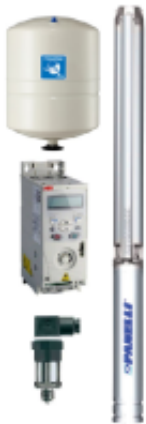


Link do produktu: <https://hydromet.net.pl/pompa-glebinowa-panelli-95-pr-1010-z-zestawem-eco-p-852.html>



Pompa głębinowa Panelli 95 PR 10/10 z zestawem ECO

Dostępność	Na zamówienie
Producent	Panelli
Podnoszenie H	77 m (7,7 bar)
Wydajność Q	250L/min (15 m3/h)

Opis produktu



Pompa głębinowa Panelli 95 PR 10 N/10 2,2 kW

włoska doskonałość od 1906 roku



WYPRODUKOWANO
WE WŁOSZECH

Najwyższa dopuszczalna zawartości piasku!

Pompy te przeznaczone są do tłoczenia wody zimnej. Pompy wielostopniowe z pływającymi wirnikami dzięki czemu zdecydowanie zwiększa się żywotność i trwałość pompy.

Pompy posiadają zdolność tłoczenia wody z zawartością piasku do aż **300g/m³** (JEDYNA TAKA KONSTRUKCJA NA RYNKU) co w przypadku pomp głębinowych tradycyjnych jest niedopuszczalne a bardzo ważne przy zastosowaniu pomp w studniach wierconych.

Pompę mogą państwo otrzymać z odpowiednią długością kabla oraz osprzętem.

Solidna konstrukcja i użyte najwyższej jakości materiały zapewniają długą i bezawaryjną eksploatację.

Przeznaczenie

- Studnie wiercone, studnie kręgowie (kopane).

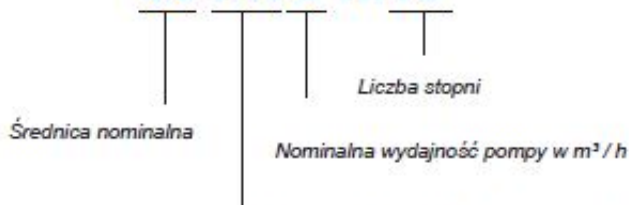
Zastosowanie

- Zaopatrywanie domów jedno i wielorodzinnych, budynków przemysłowych, nawadnianie itp.

Dane techniczne:

4"

95 PR 3 N/16



Pompa odśrodkowa z wymiennym filtrem i głowicą wykonana z mosiądzu

PRX: WYMIENNY FILTR I GŁOWICA ZE STALI NIERDZEWNEJ AISI 304
PRG: WYMIENNY FILTR I GŁOWICA Z ŻELIWA

- Zasilanie - **400V (2,2 kW)**
- Max. wydajność - **250L/min (15 m³/h)**
- Max. wysokość podnoszenia - **77 m (7,7 bar)**
- Najwyższa dopuszczalna norma zawartości piasku - **do 300g/m³**
- Max. zanurzenie pompy pod lustro wody - **100 m**
- Max. średnica pompy - **100 mm**
- Króciec tłoczny - **2" gw**
- Waga - **18 kg**

Cechy:

- Obudowa pompy - Stal nierdzewna
- Wbudowany zawór zwrotny
- Oryginalny przewód elektryczny 0,5 m (możliwość przedłużenia przewodu)
- Wysoka sprawność
- Praca ciągła i przerywana

PARAMETRY HYDRAULICZNE

Q = Wydajność - Obciążenie

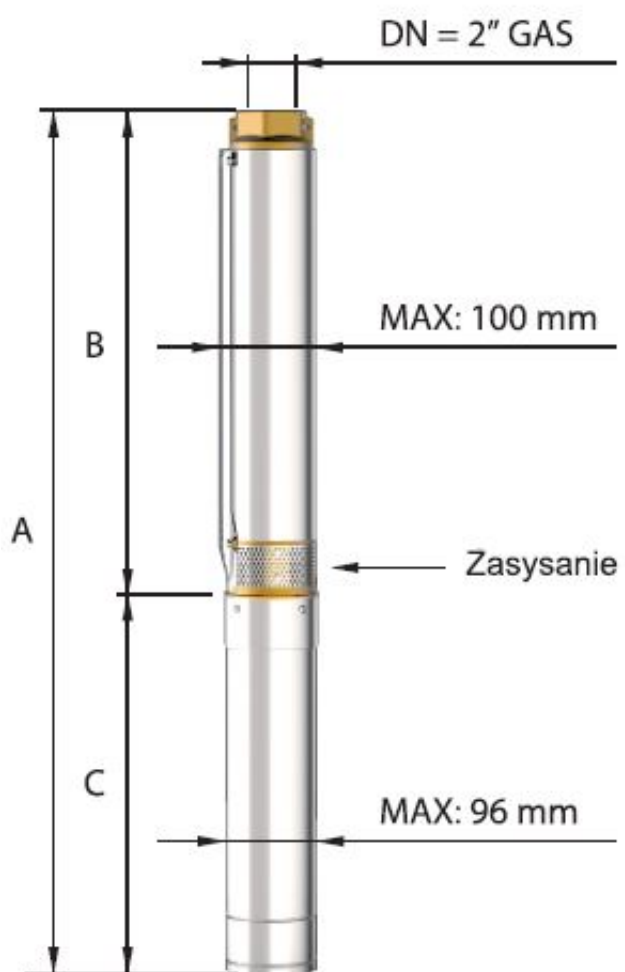
50 HZ

n=2900 min

Typ	Moc		V230 Jednofazowy		V400 Trójfazowy	H(m)								
	kW	HP	A	μF	A	l/min	0	100	125	150	175	200	225	250
						0	0	1,67	2,08	2,50	2,92	3,33	3,75	4,17
						m ³ /h	0	6	7,5	9	10,5	12	13,5	15
95 PR10 N/04	0,75	1	6,5	30	2,2	H(m)	31	24	22	20	18	14	12	9
95 PR10 N/05	1,1	1,5	9,4	40	3		39	30	28	25	22	18	15	11
95 PR10 N/07	1,5	2	11,5	50	4		54	42	39	35	31	25	21	15
95 PR10 N/10	2,2	3	14,7	75	5,7		77	60	55	50	44	36	30	22
95 PR10 N/14	3	4	-	-	7,4		108	83	77	70	62	50	42	31
95 PR10 N/19	4	5,5	-	-	10		146	113	105	95	84	68	57	42
95 PR10 N/26	5,5	7,5	-	-	13,5		200	155	143	130	114	94	78	57
95 PR10 N/35	7,5	10	-	-	18		270	208	193	175	154	126	105	77

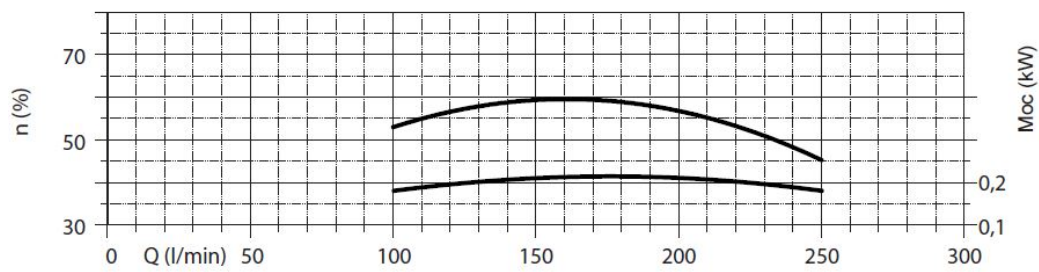
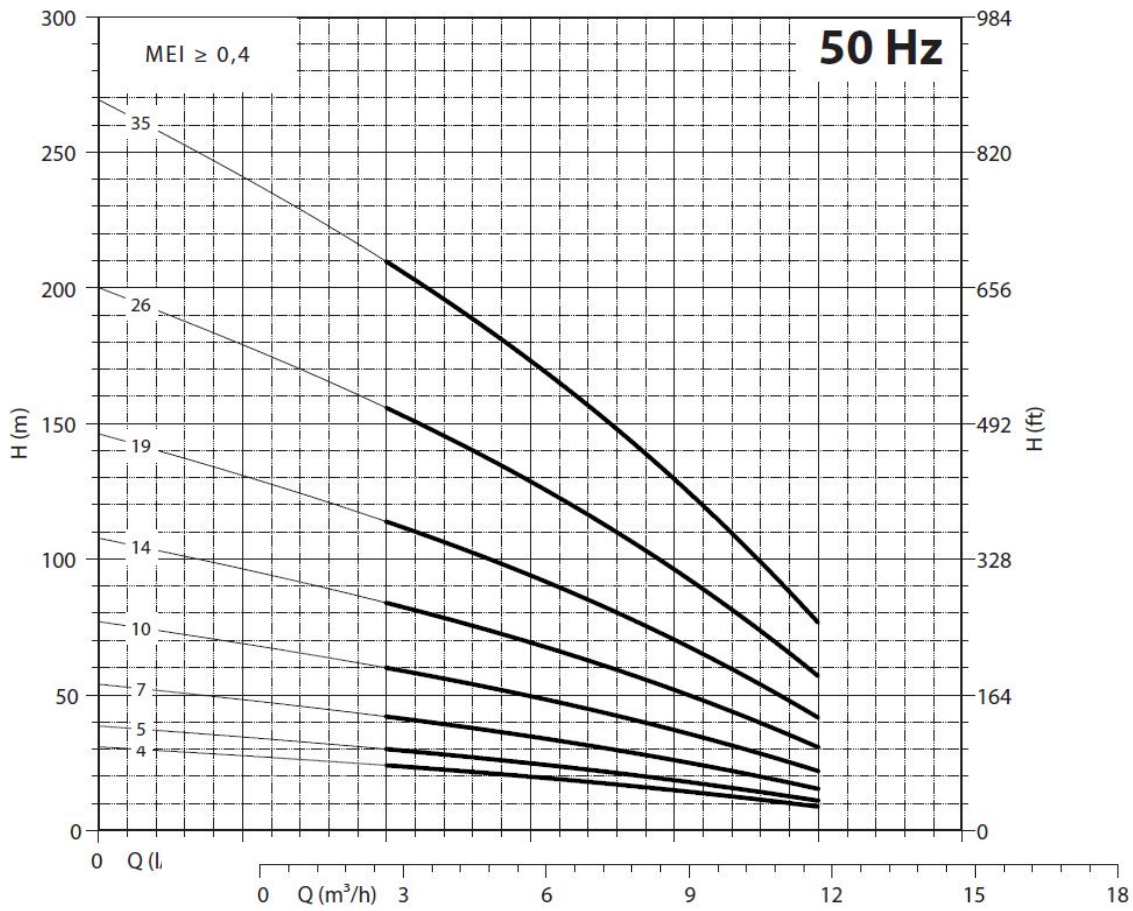
OGÓLNE WYMIARY I WAGA

Typ	A mm Jednofazowy V230	A mm Trójfazowy V400	B mm	C mm Jednofazowy V230	C mm Trójfazowy V400	M Kg Jednofazowy	M Kg Trójfazowy	P Kg
95 PR10 N/04	736	711	374	362	337	10	10	4
95 PR10 N/05	807	777	415	392	362	12	12	4
95 PR10 N/07	919	889	497	422	392	13	13	5
95 PR10 N/10	1087	1072	620	467	452	15	15	6
95 PR10 N/14	-	1341	784	-	557	-	19	7
95 PR10 N/19	-	1586	989	-	597	-	22	9
95 PR10 N/26	-	1974	1276	-	698	-	27	12
95 PR10 N/35	-	2463	1645	-	818	-	32	15



95 PR

*Kosz ssący i króciec
tłoczny z mosiądzu*

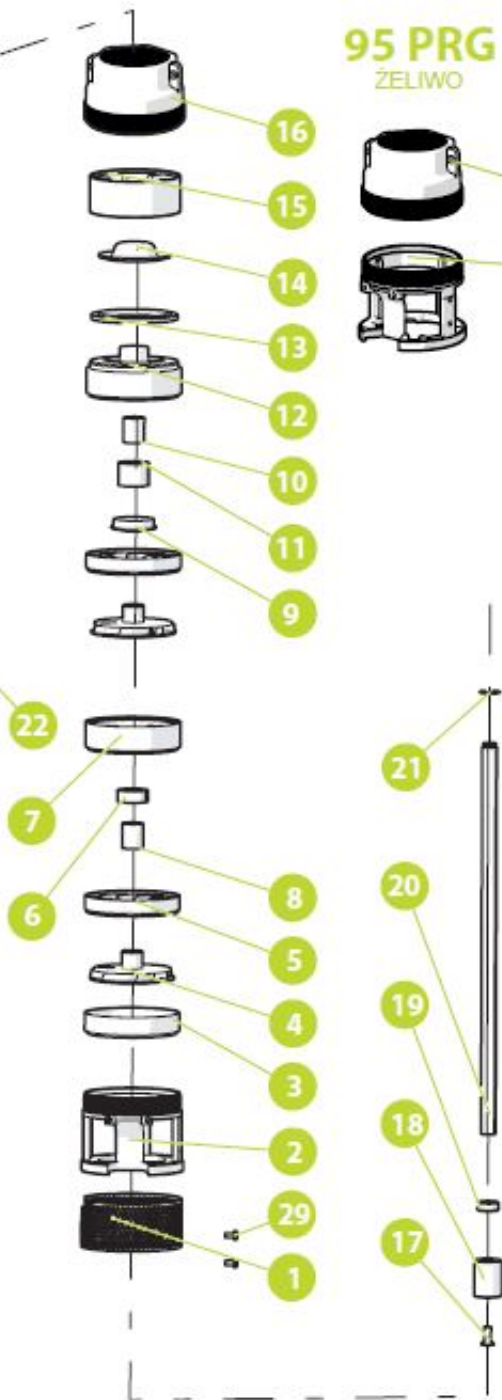


NPSH (m)			25%	50%	75%	100%
95 PR 10	95 PRX 10	95 PRG 10	2,2	2,2	3	4,8

95 PRX
AISI 304



95 PRG
ŻELIWO



Dok. KOD	OPIS	MATERIAŁ
1	SITO SSAWNE	AISI 304
V	KORPUS SSĄCY	MOSIĄDZ
3	OBUDOWA POŚREDNIA	AISI 304
4	WIRNIK	POLIWĘGLAN
5	DYFUZOR	NORYL GFN2
6	TULEJA ŁOŻYSKA POŚREDNIEGO	GUMA NBR
7	KOMORA	NORYL GFN2
8	PRZEKŁADKA POŚREDNIA	AISI 304
9	OSŁONA PIASKU	NORYL GFN2
10	WSPORNIK GÓRNY PRZEKŁADKI	AISI 304
11	TULEJA ŁOŻYSKA GÓRNEGO	GUMA NBR
12	WSPARCIE GÓRNE	NORYL GFN2
13	USZCZELKA ZAWORU	GUMA NBR
14	ZAWÓR KAPTURKOWY	AISI 304
15	PIERŚCIENIOWY KANAŁ ZBIORCZY Z ŁĄCZNIKIEM	NORYL GFN2
16*	KANAŁ ZBIORCZY	MOSIĄDZ
17	ŚRUBA M6x12	AISI 304
18	ŁĄCZNIK PLYWAJĄCY	AISI 304
19	PRZEKŁADKA PIERWSZEGO WIRNIKA	POLIWĘGLAN
20	WAŁ POMPY	AISI 420
21	SEEGER	AISI 304
22	TULEJA	AISI 304
23	KOŁNIEŻ DOLNY	AISI 304
24	N. 2 ŚRUBY M4X10 DO DOLNEGO KOŁNIERZA	AISI 304
25	OSŁONA KABLA	AISI 304
26	KOŁNIERZ GÓRNY	AISI 304
27	N. 2 ŚRUBY M4X10 DO KOŁNIERZA GÓRNEGO	AISI 304
28	ETYKIETA SAMOPRZYLEPNA	POLIESTER
29	N. 2 ŚRUBY M4X10 FILTR SSAWNY	AISI 304

Zbiornik przeponowy GWS Pressurewave 8L liniowy pion

Zbiorniki Hydroforowe PressureWave™ doskonale nadają się do wielu zastosowań, w tym do układów wspomagających,

podlegających
rozszerzalności cieplnej, układów nawadniania, systemów hydroforowych oraz do tłumienia uderzeń hydraulicznych.

Seria PressureWave™ skonstruowana jest z wykładziny rodzimej z polipropylenu połączonej z przeponą butylową wykonaną z gumy butylowej wysokiej klasy, posiadającej aprobatę FDA. Jest ona utrzymywana na ściankach zbiornika za pomocą stalowego pierścienia zaciskowego. Mosiężny zawór powietrza uszczelniony gwintowaną pokrywą z pierścieniem uszczelniającym typu o-ring, zapobiega stratom powietrza. Woda przechodzi do zbiornika przez opatentowane przyłącze wykonane ze stali nierdzewnej. W celu wydłużenia okresu trwałości, przepona i wykładzina posiadają wzmocnienia w miejscach szczególnie podlegających zużyciu. W celu ochrony przed ewentualnym przebiciem przepony w skrajnych



warunkach, wszystkie części wewnętrzne, włącznie z zaworem powietrza, są zaokrąglone.

Dane techniczne zbiornika:

- Powłoka zewnętrzna wykonana z poliuretanowego lakieru dwuskładnikowego natryskiwanego na podkład epoksydowy
- Szczelna pokrywa zaworu powietrznego uszczelniona pierścieniem uszczelniającym typu o-ring
- Zbiornik BEZOBSŁUGOWY - brak konieczności okresowego sprawdzania i uzupełniania ciśnienia
- Konstrukcja nie wymagająca konserwacji
- Konstrukcja z pojedynczą przeponą
- Norma NSF 6I, CE/PED, WRAS, ACS, ISO-9001. Aprobata GOST
- Opatentowane przyłącze wodne wykonane ze stali nierdzewnej
- Wykładzina rodzima z polipropylenu
- Obszerne badania
- Długa żywotność
- **Producent : Global Water Solutions USA**

Zestaw ECO z falownikiem ACS150 i przetwornikiem ciśnienia

Ekonomiczny zestaw do samodzielnego montażu do sterowania pompą głębinową z zadany ciśnieniem roboczym w zakresie 0...10bar.



W skład zestawu wchodzi: zaprogramowany falownik serii **ACS150** i przetwornik ciśnienia oraz schemat montażowy.

Po podłączeniu, zasilania, silnika pompy i przetwornika ciśnienia zestaw jest gotowy do pracy.

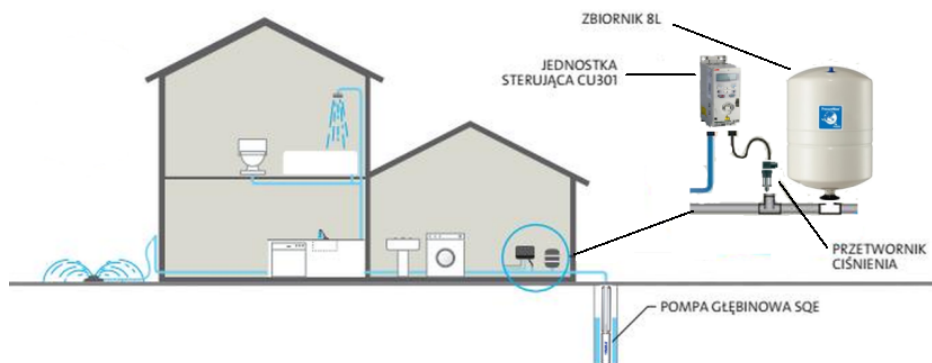
Programowana funkcja "uśpienia" pompy w przypadku braku spadku ciśnienia.

Dane techniczne zestawu ECO:

- zasilanie - 400V 50Hz

- moc silnika pompy - 2,2kW
- prąd nominalny - 5,6 A
- ustawiane ciśnienie robocze - 0...10bar

PRZYKŁADOWY SCHEMAT INSTALACJI



GWARANCJA

Na pompę Panelli - 24 miesiące

Na zbiornik GWS - 5lat!!

Na Zestaw ECO - 24 miesiące

[Katalog](#)



[>>>więcej](#)