

Link do produktu: <https://hydromet.net.pl/pompa-glebinowa-panelli-95-pr-314-1-1-kw-najwyzsze-dopuszczenie-piasku-p-668.html>



Pompa głębinowa Panelli 95 PR 3/14 1,1 kW (najwyższe dopuszczenie piasku)

Dostępność	Na zamówienie
Producent	Panelli
Podnoszenie H	93 m
Wydajność Q	90 l/min

Opis produktu



włoska doskonałość od 1906 roku
Pompa głębinowa Panelli 95 PR 3 N/14 1,1 kW



WYPRODUKOWANO
WE WŁOSZECH

Najwyższa dopuszczalna zawartości piasku!

Pompy te przeznaczone są do tłoczenia wody zimnej. Pompy wielostopniowe z pływającymi wirnikami dzięki czemu zdecydowanie zwiększa się żywotność i trwałość pompy.

Pompy posiadają zdolność tłoczenia wody z zawartością piasku do aż **300g/m³** (JEDYNA TAKA KONSTRUKCJA NA RYNKU) co w przypadku pomp głębinowych tradycyjnych jest niedopuszczalne a bardzo ważne przy zastosowaniu pomp w studniach wierconych.

Pompę mogą państwo otrzymać z odpowiednią długością kabla oraz osprzętem.

Solidna konstrukcja i użyte najwyższej jakości materiały zapewniają długą i bezawaryjną eksploatację.

Przeznaczenie

- Studnie wiercone, studnie kręgowo (kopane).

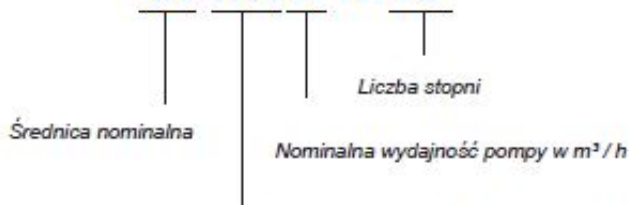
Zastosowanie

- Zaopatrywanie domów jedno i wielorodzinnych, budynków przemysłowych, nawadnianie itp.

Dane techniczne:

4"

95 PR 3 N/16



Pompa odśrodkowa z wymiennym filtrem i głowicą wykonana z mosiądzu

PRX: WYMIENNY FILTR I GŁOWICA ZE STALI NIERDZEWNEJ AISI 304
PRG: WYMIENNY FILTR I GŁOWICA Z ŻELIWA

- Zasilanie - **230V lub 400V (1,1 kW)**
- Max. wydajność - **90L/min (5,4 m³/h)**
- Max. wysokość podnoszenia - **93 m (9,3 bar)**
- Najwyższa dopuszczalna norma zawartości piasku - **do 300g/m³**
- Max. zanurzenie pompy pod lustro wody - **100 m**
- Max. średnica pompy - **100 mm**
- Króciec tłoczny - **5/4" gw**
- Waga - **12 kg**

Cechy:

- Obudowa pompy - Stal nierdzewna
- Wbudowany zawór zwrotny
- Oryginalny przewód elektryczny 0,5 m (możliwość przedłużenia przewodu)
- Wersja 230V wyposażona w skrzynkę rozruchową.
- Wysoka sprawność
- Praca ciągła i przerywana

PARAMETRY HYDRAULICZNE

Q = Wydajność - Obciążenie

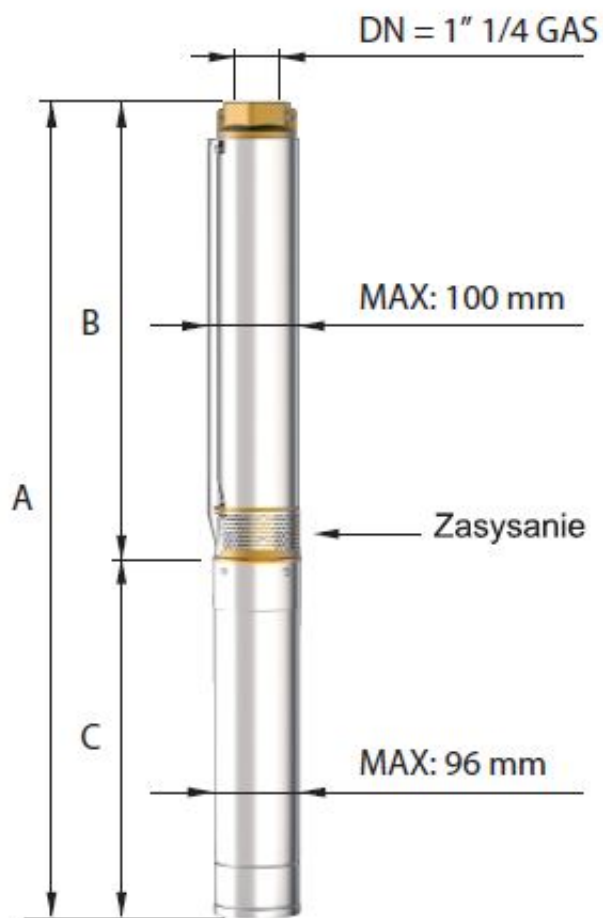
50 HZ

n=2900 min

Typ	Moc		V230 Jednofazowy		V400 Trój Fazowy	H(m)									
	kW	HP	A	µF	A	l/min	0	20	30	40	50	60	70	80	90
95 PR3 N/07	0,55	0,75	4,9	20	1,7	l/sec	0	0,33	0,50	0,67	0,83	1	1,17	1,33	1,50
95 PR3 N/10	0,75	1	6,5	30	2,2	m³/h	0	1,2	1,8	2,4	3,0	3,6	4,2	4,8	5,4
95 PR3 N/14	1,1	1,5	9,4	40	3	46	46	44	41	37	32	27	20	12	
95 PR3 N/20	1,5	2	11,5	50	4	66	65	63	59	53	46	38	28	18	
95 PR3 N/29	2,2	3	14,7	75	5,7	93	91	88	82	74	65	53	39	25	
95 PR3 N/39	3	4	-	-	7,4	133	130	126	118	106	93	76	56	35	
95 PR3 N/52	4	5,5	-	-	10	192	189	183	170	154	134	111	82	51	
						258	254	246	229	207	180	149	110	68	
						345	338	328	306	276	241	198	146	91	

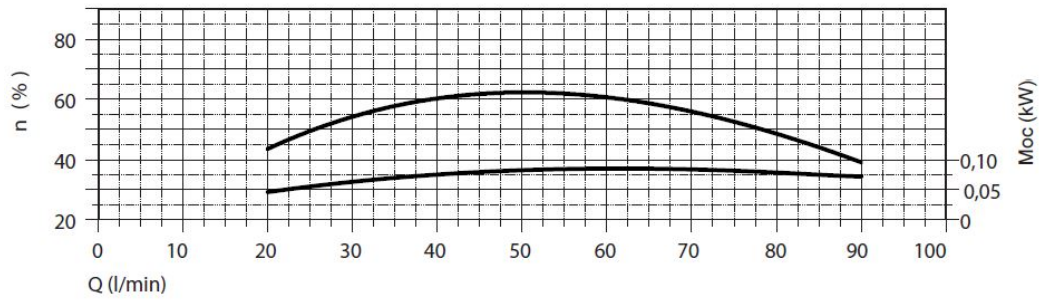
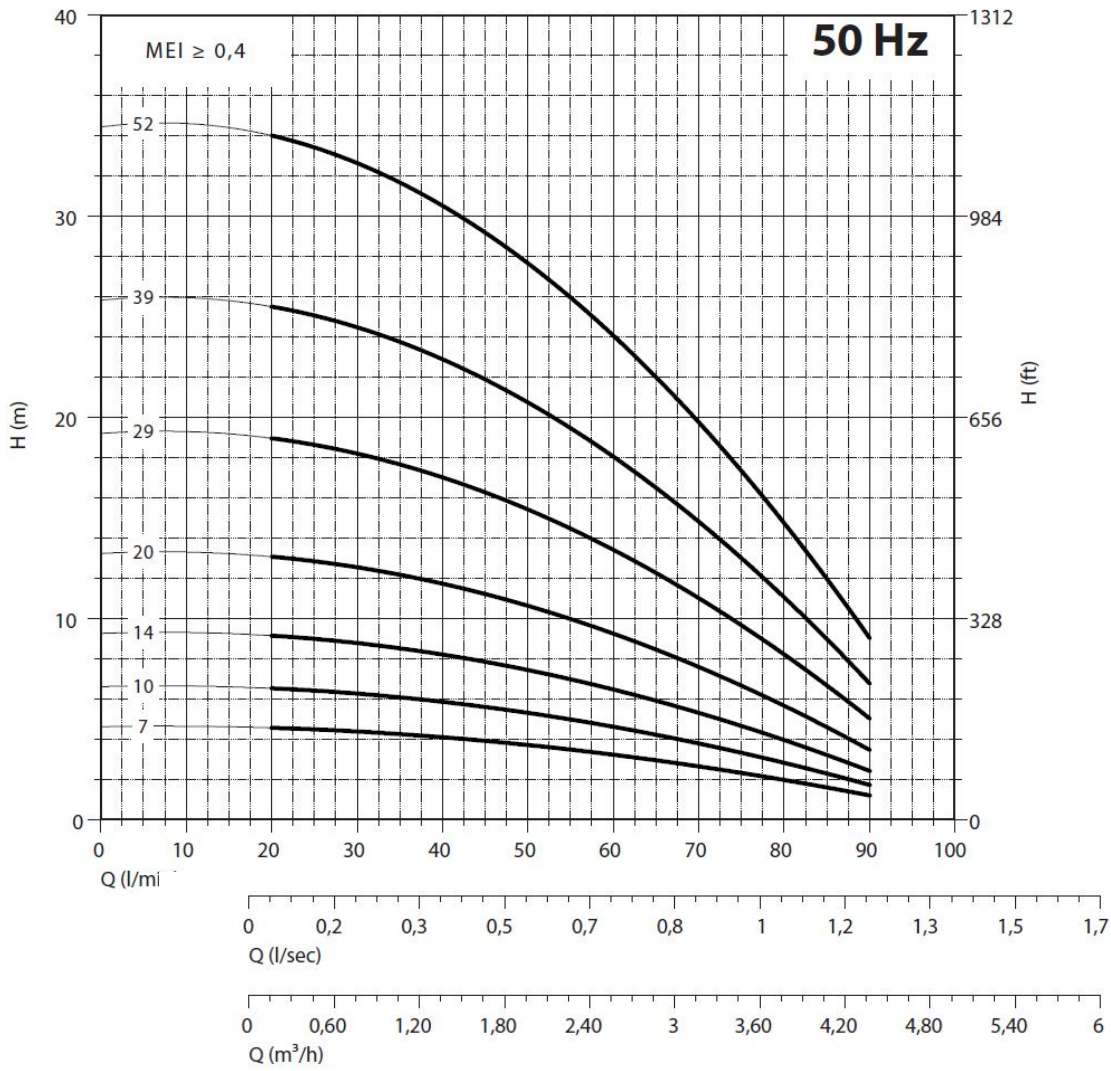
OGÓLNE WYMIARY I WAGA

Typ	A mm Jednofazowy V230	A mm Trójfazowy V400	B mm	C mm Jednofazowy V230	C mm Trójfazowy V400	M Kg Jednofazowy	M Kg Trójfazowy	P Kg
95 PR3 N/07	701	681	364	337	317	8	8	4
95 PR3 N/10	792	767	430	362	337	10	10	5
95 PR3 N/14	910	880	518	392	362	12	12	6
95 PR3 N/20	1072	1042	650	422	392	13	13	7
95 PR3 N/29	1315	1300	848	467	452	15	15	10
95 PR3 N/39	-	1625	1068	-	557	-	19	12
95 PR3 N/52	-	1951	1354	-	597	-	22	16



95 PR

*Kosz ssący i króciec
tłoczny z mosiądzu*

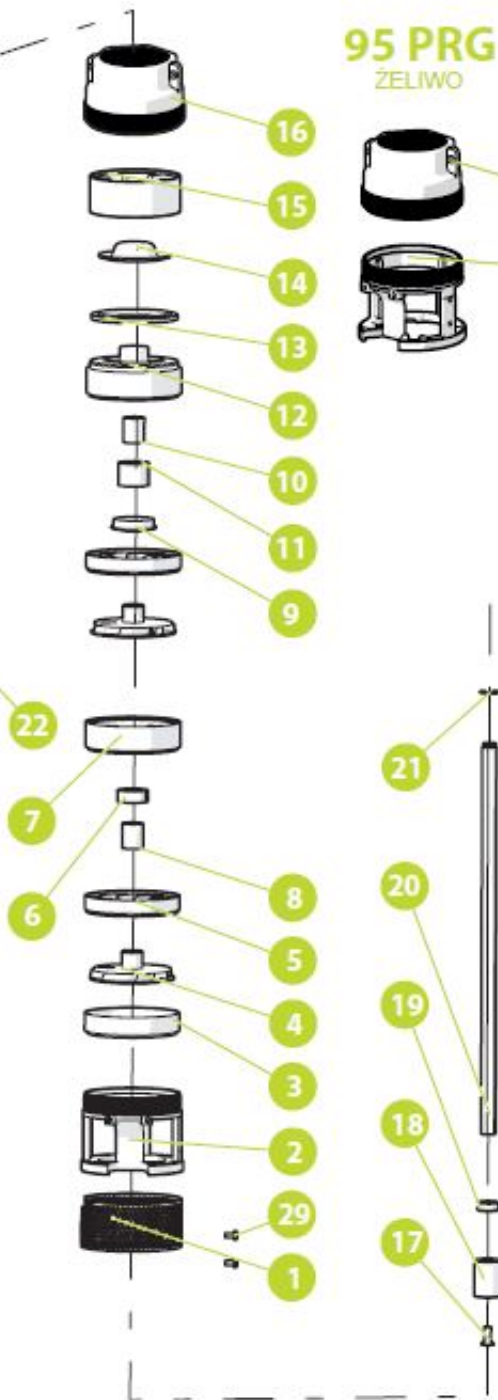


NPSH (m)			25%	50%	75%	100%
95 PR 3	95 PRX 3	95 PRG 3	2	2	2,5	3,2

95 PRX
AISI 304



95 PRG
ŻELIWO



Dok. KOD	OPIS	MATERIAŁ
1	SITO SSAWNE	AISI 304
V	KORPUS SSĄCY	MOSIĄDZ
3	OBUDOWA POŚREDNIA	AISI 304
4	WIRNIK	POLIWĘGLAN
5	DYFUZOR	NORYL GFN2
6	TULEJA ŁOŻYSKA POŚREDNIEGO	GUMA NBR
7	KOMORA	NORYL GFN2
8	PRZEKŁADKA POŚREDNIA	AISI 304
9	OSŁONA PIASKU	NORYL GFN2
10	WSPORNIK GÓRNY PRZEKŁADKI	AISI 304
11	TULEJA ŁOŻYSKA GÓRNEGO	GUMA NBR
12	WSPARCIE GÓRNE	NORYL GFN2
13	USZCZELKA ZAWORU	GUMA NBR
14	ZAWÓR KAPTURKOWY	AISI 304
15	PIERŚCIENIOWY KANAŁ ZBIORCZY Z ŁĄCZNIKIEM	NORYL GFN2
16*	KANAŁ ZBIORCZY	MOSIĄDZ
17	ŚRUBA M6x12	AISI 304
18	ŁĄCZNIK PLYWAJĄCY	AISI 304
19	PRZEKŁADKA PIERWSZEGO WIRNIKA	POLIWĘGLAN
20	WAŁ POMPY	AISI 420
21	SEEGER	AISI 304
22	TULEJA	AISI 304
23	KOŁNIEŻ DOLNY	AISI 304
24	N. 2 ŚRUBY M4X10 DO DOLNEGO KOŁNIERZA	AISI 304
25	OSŁONA KABLA	AISI 304
26	KOŁNIERZ GÓRNY	AISI 304
27	N. 2 ŚRUBY M4X10 DO KOŁNIERZA GÓRNEGO	AISI 304
28	ETYKIETA SAMOPRZYLEPNA	POLIESTER
29	N. 2 ŚRUBY M4X10 FILTR SSAWNY	AISI 304

Katalog



[>>>więcej](#)

Produkt posiada dodatkowe opcje:

zasilanie: 230V , 400V