

Link do produktu: <https://hydromet.net.pl/pompa-glebinowa-panelli-95-pr-416-1-5-kw-najwyzsze-dopuszczenie-piasku-p-562.html>



## Pompa głębinowa Panelli 95 PR 4/16 1,5 kW (najwyższe dopuszczenie piasku)

Dostępność	<b>Na zamówienie</b>
Producent	<b>Panelli</b>
Podnoszenie H	<b>110 m</b>
Wydajność Q	<b>100 l/min</b>

### Opis produktu



Pompa głębinowa Panelli 95 PR 4 N/16 1,5 kW



WYPRODUKOWANO  
WE WŁOSZECH

### Najwyższa dopuszczalna zawartości piasku!

Pompy te przeznaczone są do tłoczenia wody zimnej. Pompy wielostopniowe z pływającymi wirnikami dzięki czemu zdecydowanie zwiększa się żywotność i trwałość pompy.

Pompy posiadają zdolność tłoczenia wody z zawartością piasku do aż **300g/m<sup>3</sup>** (JEDYNA TAKA KONSTRUKCJA NA RYNKU) co w przypadku pomp głębinowych tradycyjnych jest niedopuszczalne a bardzo ważne przy zastosowaniu pomp w studniach wierconych.

Pompę mogą państwo otrzymać z odpowiednią długością kabla oraz osprzętem.

**Solidna konstrukcja i użyte najwyższej jakości materiały zapewniają długą i bezawaryjną eksploatację.**

### Przeznaczenie

- Studnie wiercone, studnie kręgowo (kopane).

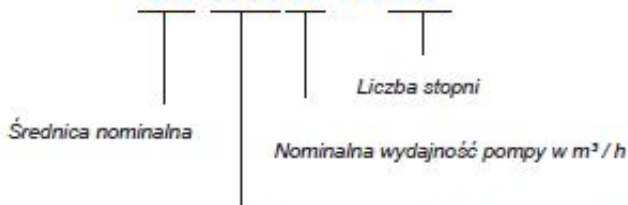
### Zastosowanie

- Zaopatrywanie domów jedno i wielorodzinnych, budynków przemysłowych, nawadnianie itp.

### Dane techniczne:

# 4"

## 95 PR 3 N/16



Pompa odśrodkowa z wymiennym filtrem i głowicą wykonana z mosiądzu

PRX: WYMIENNY FILTR I GŁOWICA ZE STALI NIERDZEWNEJ AISI 304

PRG: WYMIENNY FILTR I GŁOWICA Z ŻELIWA

- Zasilanie - **230V lub 400V (1,5 kW)**
- Max. wydajność - **100L/min (6 m<sup>3</sup>/h)**
- Max. wysokość podnoszenia - **110 m (11,0 bar)**
- Najwyższa dopuszczalna norma zawartości piasku - **do 300g/m<sup>3</sup>**
- Max. zanurzenie pompy pod lustro wody - **100 m**
- Max. średnica pompy - **100 mm**
- Króciec tłoczny - **5/4" gw**
- Waga - **13 kg**

### Cechy:

- Obudowa pompy - Stal nierdzewna
- Wbudowany zawór zwrotny
- Oryginalny przewód elektryczny 0,5 m (możliwość przedłużenia przewodu)
- Wersja 230V wyposażona w skrzynkę rozruchową.
- Wysoka sprawność
- Praca ciągła i przerywana

### PARAMETRY HYDRAULICZNE

Q = Wydajność - Obciążenie

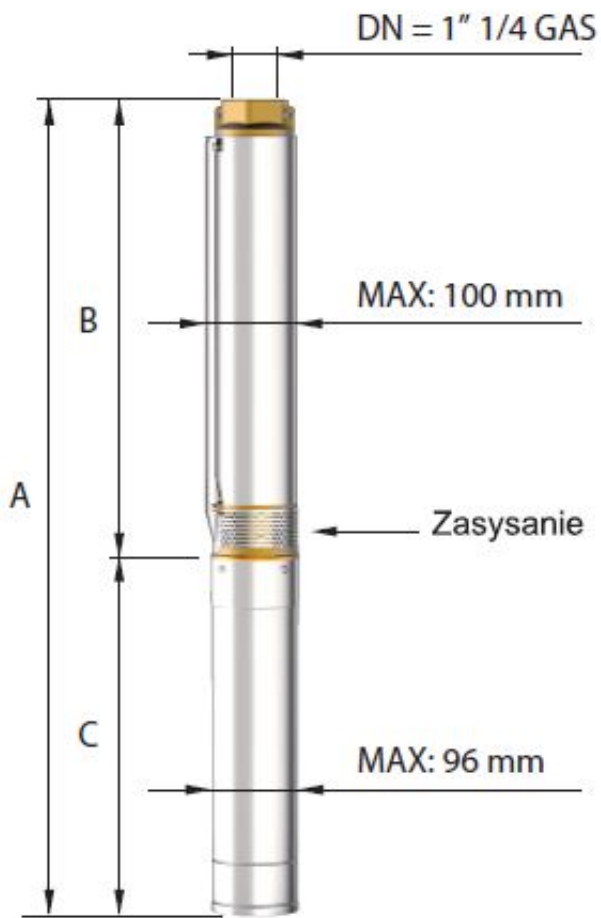
50 HZ

n=2900 min

Typ	Moc		V230 Jednofazowy		V400 Trój fazowy	H(m)											
	kW	HP	A	μF	A	l/min	0	40	50	60	70	80	90	100			
						l/sec	0	0,67	0,83	1,00	1,17	1,33	1,50	1,67			
						m <sup>3</sup> /h	0	2,4	3	3,6	4,2	4,8	5,4	6			
95 PR4 N/06	0,55	0,75	4,9	20	1,7	41	38	36	34	30	25	19	12				
95 PR4 N/08	0,75	1	6,5	30	2,2	55	51	49	45	40	34	26	17				
95 PR4 N/12	1,1	1,5	9,4	40	3	83	77	73	68	60	50	38	25				
95 PR4 N/16	1,5	2	11,5	50	4	110	102	97	90	80	67	51	33				
95 PR4 N/23	2,2	3	14,7	75	5,7	158	147	139	129	115	96	73	47				
95 PR4 N/32	3	4	-	-	7,4	220	204	194	180	160	134	102	66				
95 PR4 N/42	4	5,5	-	-	10	289	268	255	236	210	176	134	87				
95 PR4 N/52	5,5	7,5	-	-	13,5	358	332	315	293	260	218	166	107				
95 PR4 N/68	7,5	10	-	-	18	468	434	412	383	340	285	217	140				

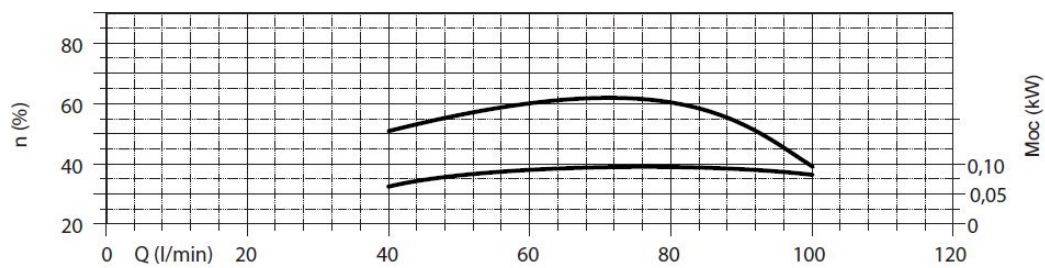
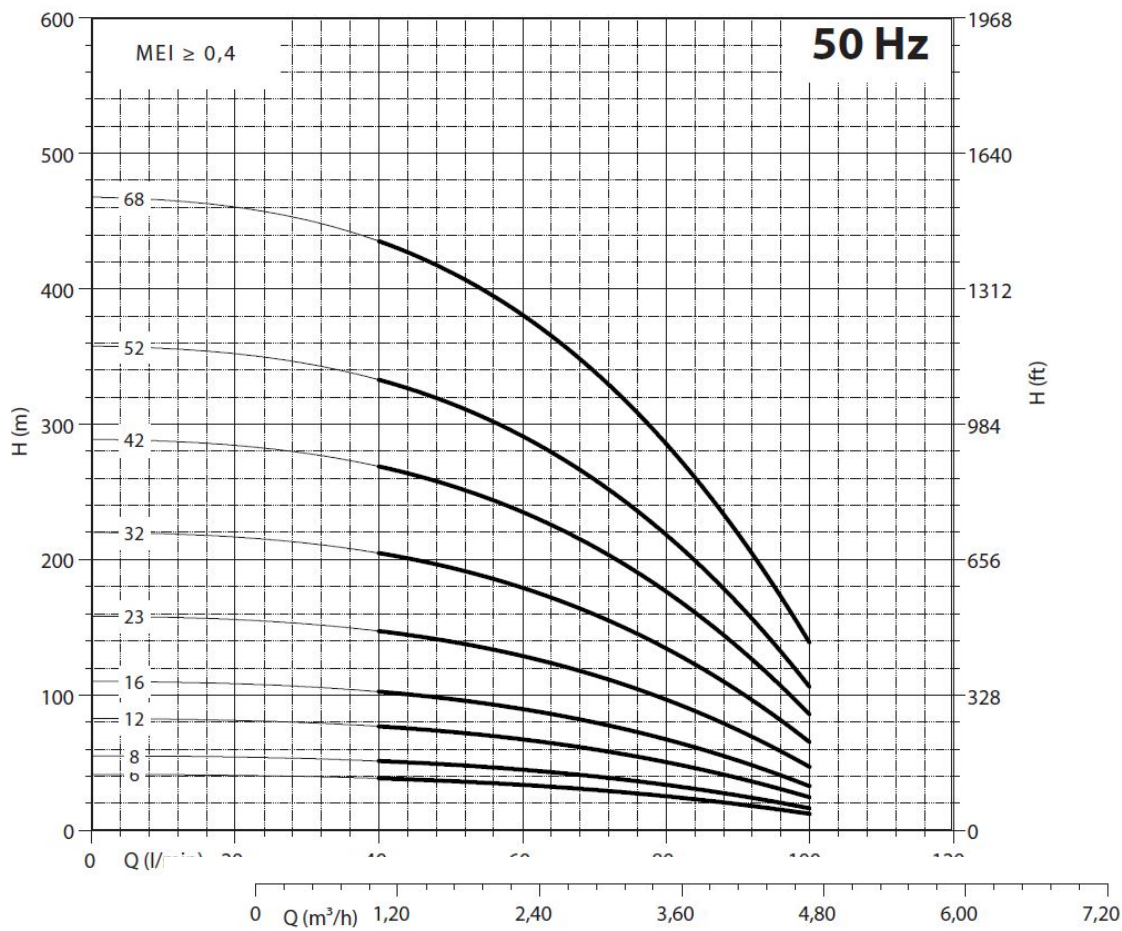
### OGÓLNE WYMIARY I WAGA

Typ	A mm Jednofazowy V230	A mm Trójfazowy V400	B mm	C mm Jednofazowy V230	C mm Trójfazowy V400	M Kg Jednofazowy	M Kg Trójfazowy	P Kg
95 PR4 N/06	679	659	342	337	317	8	8	4
95 PR4 N/08	748	723	386	362	337	10	10	4,5
95 PR4 N/12	866	836	474	392	362	12	12	6
95 PR4 N/16	984	954	562	422	392	13	13	7
95 PR4 N/23	1183	1168	716	467	452	15	15	9
95 PR4 N/32	-	1471	914	-	557	-	19	12
95 PR4 N/42	-	1731	1134	-	597	-	22	15
95 PR4 N/52	-	2052	1354	-	698	-	27	18
95 PR4 N/68	-	2524	1706	-	818	-	32	23



**95 PR**

*Kosz ssący i króciec  
tłoczny z mosiądzu*

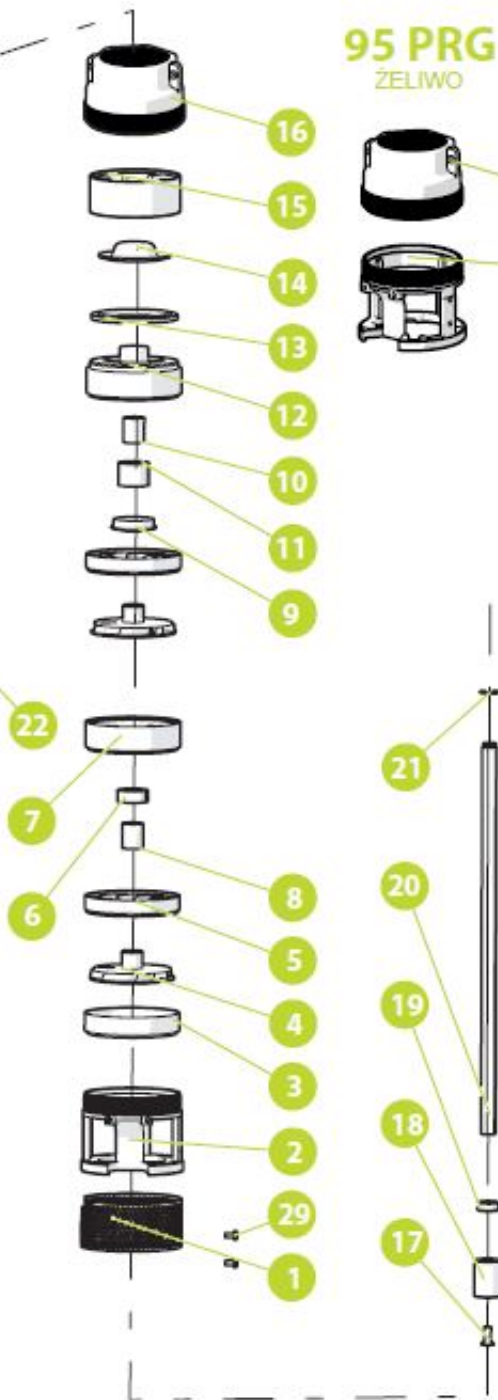


NPSH (m)		25%	50%	75%	100%	
95 PR 4	95 PRX 4	95 PRG 4	2	2	2,5	3,2

**95 PRX**  
AISI 304



**95 PRG**  
ŻELIWO



Dok. KOD	OPIS	MATERIAŁ
1	SITO SSAWNE	AISI 304
V	KORPUS SSĄCY	MOSIĄDZ
3	OBUDOWA POŚREDNIA	AISI 304
4	WIRNIK	POLIWĘGLAN
5	DYFUZOR	NORYL GFN2
6	TULEJA ŁOŻYSKA POŚREDNIEGO	GUMA NBR
7	KOMORA	NORYL GFN2
8	PRZEKŁADKA POŚREDNIA	AISI 304
9	OSŁONA PIASKU	NORYL GFN2
10	WSPORNIK GÓRNY PRZEKŁADKI	AISI 304
11	TULEJA ŁOŻYSKA GÓRNEGO	GUMA NBR
12	WSPARCIE GÓRNE	NORYL GFN2
13	USZCZELKA ZAWORU	GUMA NBR
14	ZAWÓR KAPTURKOWY	AISI 304
15	PIERŚCIENIOWY KANAŁ ZBIORCZY Z ŁĄCZNIKIEM	NORYL GFN2
16*	KANAŁ ZBIORCZY	MOSIĄDZ
17	ŚRUBA M6x12	AISI 304
18	ŁĄCZNIK PLYWAJĄCY	AISI 304
19	PRZEKŁADKA PIERWSZEGO WIRNIKA	POLIWĘGLAN
20	WAŁ POMPY	AISI 420
21	SEEGER	AISI 304
22	TULEJA	AISI 304
23	KOŁNIEŻ DOLNY	AISI 304
24	N. 2 ŚRUBY M4X10 DO DOLNEGO KOŁNIERZA	AISI 304
25	OSŁONA KABLA	AISI 304
26	KOŁNIERZ GÓRNY	AISI 304
27	N. 2 ŚRUBY M4X10 DO KOŁNIERZA GÓRNEGO	AISI 304
28	ETYKIETA SAMOPRZYLEPNA	POLIESTER
29	N. 2 ŚRUBY M4X10 FILTR SSAWNY	AISI 304

Katalog



---

[>>>więcej](#)

Produkt posiada dodatkowe opcje:

**zasilanie:** 230V , 400V