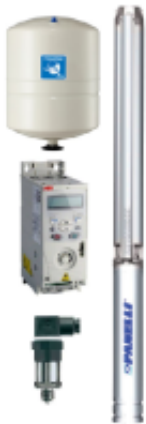


Link do produktu: <https://hydromet.net.pl/pompa-glebinowa-panelli-95-pr-612-z-zestawem-eco-p-849.html>



Pompa głębinowa Panelli 95 PR 6/12 z zestawem ECO

Dostępność	Na zamówienie
Producent	Panelli
Podnoszenie H	77 m (7,7 bar)
Wydajność Q	160L/min (9,6 m3/h)

Opis produktu



Pompa głębinowa Panelli 95 PR 6 N/12 1,5 kW



WYPRODUKOWANO
WE WŁOSZECH

Najwyższa dopuszczalna zawartości piasku!

Pompy te przeznaczone są do tłoczenia wody zimnej. Pompy wielostopniowe z pływającymi wirnikami dzięki czemu zdecydowanie zwiększa się żywotność i trwałość pompy.

Pompy posiadają zdolność tłoczenia wody z zawartością piasku do aż **300g/m³** (JEDYNA TAKA KONSTRUKCJA NA RYNKU) co w przypadku pomp głębinowych tradycyjnych jest niedopuszczalne a bardzo ważne przy zastosowaniu pomp w studniach wierconych.

Pompę mogą państwo otrzymać z odpowiednią długością kabla oraz osprzętem.

Solidna konstrukcja i użyte najwyższej jakości materiały zapewniają długą i bezawaryjną eksploatację.

Przeznaczenie

- Studnie wiercone, studnie kręgowo (kopane).

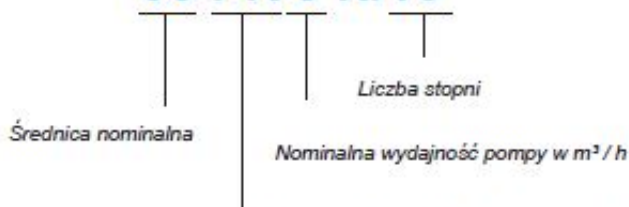
Zastosowanie

- Zaopatrywanie domów jedno i wielorodzinnych, budynków przemysłowych, nawadnianie itp.

Dane techniczne:

4"

95 PR 3 N/16



Pompa odśrodkowa z wymiennym filtrem i głowicą wykonana z mosiądzu

PRX: WYMIENNY FILTR I GŁOWICA ZE STALI NIERDZEWNEJ AISI 304
PRG: WYMIENNY FILTR I GŁOWICA Z ŻELIWA

- Zasilanie - **230V lub 400V (1,5 kW)**
- Max. wydajność - **160L/min (9,6 m³/h)**
- Max. wysokość podnoszenia - **77 m (7,7 bar)**
- Najwyższa dopuszczalna norma zawartości piasku - **do 300g/m³**
- Max. zanurzenie pompy pod lustro wody - **100 m**
- Max. średnica pompy - **100 mm**
- Króciec tłoczny - **2" gw**
- Waga - **13 kg**

Cechy:

- Obudowa pompy - Stal nierdzewna
- Wbudowany zawór zwrotny
- Oryginalny przewód elektryczny 0,5 m (możliwość przedłużenia przewodu)
- Wersja 230V wyposażona w skrzynkę rozruchową.
- Wysoka sprawność
- Praca ciągła i przerywana

PARAMETRY HYDRAULICZNE

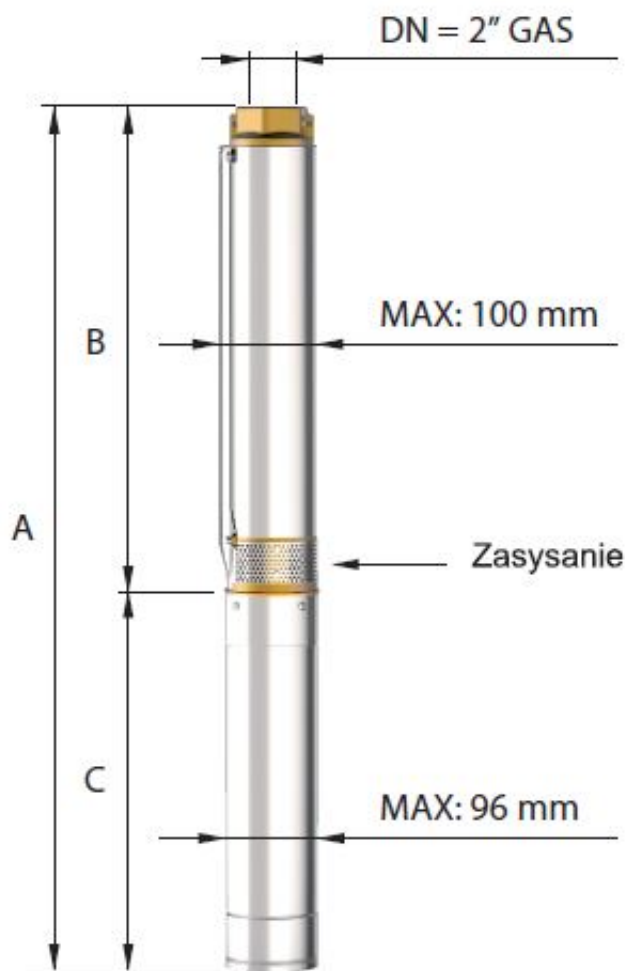
Q = Wydajność - Obciążenie

50 HZ n=2900 min

Typ	Moc		V230 Jednofazowy		V400 Trójfazowy	H(m)									
	kW	HP	A	µF	A	l/min	0	40	60	80	100	120	140	160	
95 PR6 N/04	0,55	0,75	4,9	20	1,7	l/sec	0	0,67	1	1,33	1,67	2	2,33	2,67	
95 PR6 N/06	0,75	1	6,5	30	2,2	m³/h	0	2,4	3,6	4,8	6	7,2	8,4	9,6	
95 PR6 N/09	1,1	1,5	9,4	40	3	26	24	23	22	20	17	14	10		
95 PR6 N/12	1,5	2	11,5	50	4	38	36	34	32	30	26	21	14		
95 PR6 N/17	2,2	3	14,7	75	5,7	57	53	51	48	44	39	32	21		
95 PR6 N/23	3	4	-	-	7,4	77	71	68	65	59	52	42	29		
95 PR6 N/31	4	5,5	-	-	10	109	101	97	92	84	73	60	41		
95 PR6 N/42	5,5	7,5	-	-	13,5	147	136	131	124	113	99	81	55		
95 PR6 N/56	7,5	10	-	-	18	198	184	176	167	153	134	110	74		
						268	249	239	226	207	181	149	100		
						358	332	319	302	276	241	198	134		

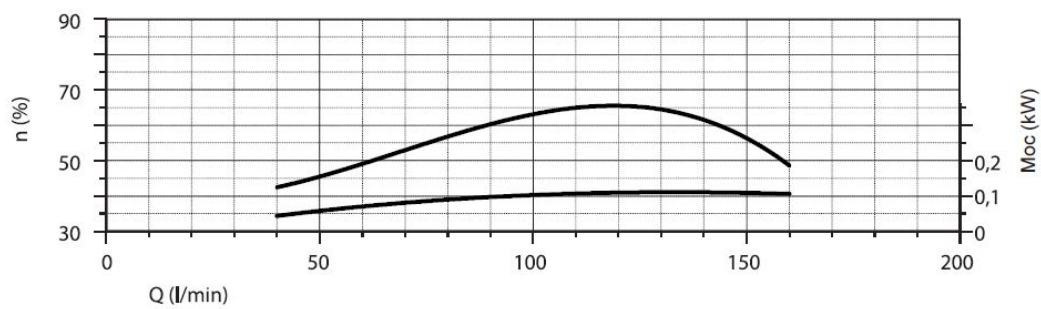
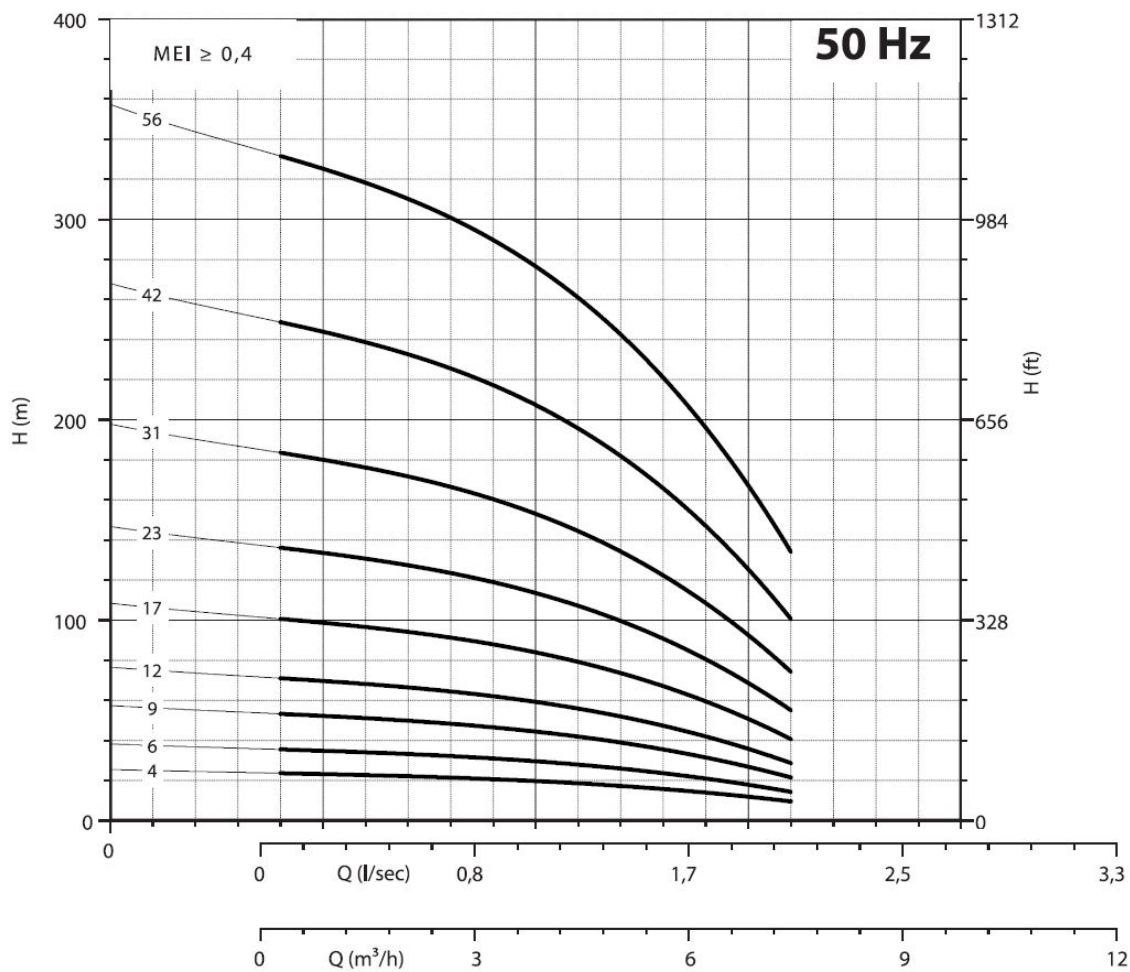
OGÓLNE WYMIARY I WAGA

Typ	A mm Jednofazowy V 230	A mm Trójfazowy V 400	B mm	C mm Jednofazowy V 230	C mm Trójfazowy V 400	M Kg Jednofazowy	M Kg Trójfazowy	P Kg
95 PR6 N/04	667	647	330	337	317	8	8	3
95 PR6 N/06	752	727	390	362	337	10	10	4
95 PR6 N/09	872	842	480	392	362	12	12	5
95 PR6 N/12	992	962	570	422	392	13	13	6
95 PR6 N/17	1187	1172	720	467	452	15	15	8
95 PR6 N/23	-	1457	900	-	557	-	19	10
95 PR6 N/31	-	1737	1140	-	597	-	22	13
95 PR6 N/42	-	2168	1470	-	698	-	27	16
95 PR6 N/56	-	2708	1890	-	818	-	32	21



95 PR

*Kosz ssący i króciec
łoczny z mosiądzu*

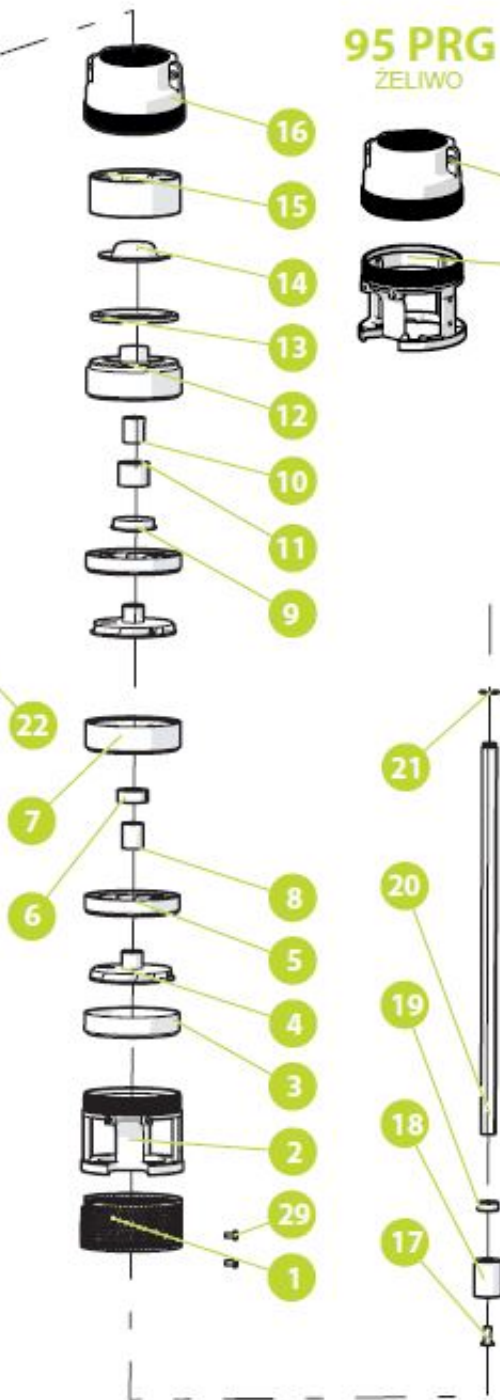


NPSH (m)			25%	50%	75%	100%
95 PR 6	95 PRX 6	95 PRG 6	2,2	2,2	2,7	3,5

95 PRX
AISI 304



95 PRG
ŻELIWO



Dok. KOD	OPIS	MATERIAŁ
1	SITO SSAWNE	AISI 304
V	KORPUS SSĄCY	MOSIĄDZ
3	OBUDOWA POŚREDNIA	AISI 304
4	WIRNIK	POLIWĘGLAN
5	DYFUZOR	NORYL GFN2
6	TULEJA ŁOŻYSKA POŚREDNIEGO	GUMA NBR
7	KOMORA	NORYL GFN2
8	PRZEKŁADKA POŚREDNIA	AISI 304
9	OSŁONA PIASKU	NORYL GFN2
10	WSPORNIK GÓRNY PRZEKŁADKI	AISI 304
11	TULEJA ŁOŻYSKA GÓRNEGO	GUMA NBR
12	WSPARCIE GÓRNE	NORYL GFN2
13	USZCZELKA ZAWORU	GUMA NBR
14	ZAWÓR KAPTURKOWY	AISI 304
15	PIERŚCIENIOWY KANAŁ ZBIORCZY Z ŁĄCZNIKIEM	NORYL GFN2
16*	KANAŁ ZBIORCZY	MOSIĄDZ
17	ŚRUBA M6x12	AISI 304
18	ŁĄCZNIK PLYWAJĄCY	AISI 304
19	PRZEKŁADKA PIERWSZEGO WIRNIKA	POLIWĘGLAN
20	WAŁ POMPY	AISI 420
21	SEEGER	AISI 304
22	TULEJA	AISI 304
23	KOŁNIEŻ DOLNY	AISI 304
24	N. 2 ŚRUBY M4X10 DO DOLNEGO KOŁNIERZA	AISI 304
25	OSŁONA KABLA	AISI 304
26	KOŁNIERZ GÓRNY	AISI 304
27	N. 2 ŚRUBY M4X10 DO KOŁNIERZA GÓRNEGO	AISI 304
28	ETYKIETA SAMOPRZYLEPNA	POLIESTER
29	N. 2 ŚRUBY M4X10 FILTR SSAWNY	AISI 304

Zbiornik przeponowy GWS Pressurewave 8L liniowy pion

Zbiorniki Hydroforowe PressureWave™ doskonale nadają się do wielu zastosowań, w tym do układów wspomagających,

podlegających
rozszerzalności cieplnej, układów nawadniania, systemów hydroforowych oraz do tłumienia uderzeń hydraulicznych.

Seria PressureWave™ skonstruowana jest z wykładziny rodzimej z polipropylenu połączonej z przeponą butylową wykonaną z gumy butylowej wysokiej klasy, posiadającej aprobatę FDA. Jest ona utrzymywana na ściankach zbiornika za pomocą stalowego pierścienia zaciskowego. Mosiężny zawór powietrza uszczelniony gwintowaną pokrywą z pierścieniem uszczelniającym typu o-ring, zapobiega stratom powietrza. Woda przechodzi do zbiornika przez opatentowane przyłącze wykonane ze stali nierdzewnej. W celu wydłużenia okresu trwałości, przepona i wykładzina posiadają wzmocnienia w miejscach szczególnie podlegających zużyciu. W celu ochrony przed ewentualnym przebiciem przepony w skrajnych



warunkach, wszystkie części wewnętrzne, włącznie z zaworem powietrza, są zaokrąglone.

Dane techniczne zbiornika:

- Powłoka zewnętrzna wykonana z poliuretanowego lakieru dwuskładnikowego natryskiwanego na podkład epoksydowy
- Szczelna pokrywa zaworu powietrznego uszczelniona pierścieniem uszczelniającym typu o-ring
- Zbiornik BEZOBSŁUGOWY - brak konieczności okresowego sprawdzania i uzupełniania ciśnienia
- Konstrukcja nie wymagająca konserwacji
- Konstrukcja z pojedynczą przeponą
- Norma NSF 61, CE/PED, WRAS, ACS, ISO-9001. Aprobata GOST
- Opatentowane przyłącze wodne wykonane ze stali nierdzewnej
- Wykładzina rodzima z polipropylenu
- Obszerne badania
- Długa żywotność
- **Producent : Global Water Solutions USA**

Zestaw ECO z falownikiem ACS150 i przetwornikiem ciśnienia

Ekonomiczny zestaw do samodzielnego montażu do sterowania pompą głębinową z zadany ciśnieniem roboczym w zakresie 0...10bar.



W skład zestawu wchodzi: zaprogramowany falownik serii **ACS150** i przetwornik ciśnienia oraz schemat montażowy.

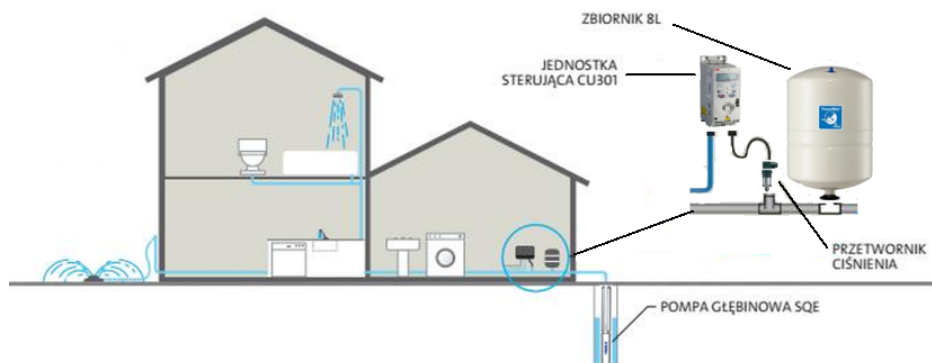
Po podłączeniu, zasilania, silnika pompy i przetwornika ciśnienia zestaw jest gotowy do pracy.

Programowana funkcja "uśpienia" pompy w przypadku braku spadku ciśnienia.

Dane techniczne zestawu ECO:

- zasilanie - 400V 50Hz
- moc silnika pompy - 1,50kW
- prąd nominalny - 4,1 A
- ustawiane ciśnienie robocze - 0...10bar

PRZYKŁADOWY SCHEMAT INSTALACJI



GWARANCJA

Na pompę Panelli - 24 miesiące

Na zbiornik GWS - 5lat!!

Na Zestaw ECO - 24 miesiące

[Katalog](#)



[>>>więcej](#)

Produkt posiada dodatkowe opcje:

zasilanie: 230V , 400V