

Link do produktu: <https://hydromet.net.pl/pompa-glebinowa-panelli-95-prx-1010-pm-2-2-kw-400v-z-falownikiem-speedbox-najwyzsze-dopuszczenie-piasku-p-2011.html>



## Pompa głębinowa Panelli 95 PRX 10/10 PM 2,2 kW 400V z falownikiem SPEEDBOX (najwyższe dopuszczenie piasku)

Cena brutto	<b>5 073,00 zł</b>
Cena netto	<b>4 124,39 zł</b>
Dostępność	<b>Na zamówienie</b>
Producent	<b>Panelli</b>
Podnoszenie H	<b>77 m</b>
Wydajność Q	<b>250 l/min</b>

### Opis produktu



Pompa głębinowa Panelli 95 PRX 10 N/10 PM 2,2 kW z falownikiem SPEEDBOX

*włoska doskonałość od 1906 roku*



WYPRODUKOWANO  
WE WŁOSZECH

**Najwyższa dopuszczalna zawartości piasku!**

**Gwarancja 4 lata!**

Pompy te przeznaczone są do tłoczenia wody zimnej. Pompy wielostopniowe z pływającymi wirnikami dzięki czemu zdecydowanie zwiększa się żywotność i trwałość pompy.

Pompy posiadają zdolność tłoczenia wody z zawartością piasku do aż **300g/m<sup>3</sup>** (JEDYNA TAKA KONSTRUKCJA NA RYNKU) co w przypadku pomp głębinowych tradycyjnych jest niedopuszczalne a bardzo ważne przy zastosowaniu pomp w studniach wierconych.

Pompę mogą państwo otrzymać z odpowiednią długością kabla oraz osprzętem.

**Wysokiej klasy silnik PM, niskie zużycie energii przy bardzo dobrych parametrach technicznych to jeden z ważniejszych atutów tej serii pomp.**

**Solidna konstrukcja i użyte najwyższej jakości materiały zapewniają długą i bezawaryjną eksploatację.**

**Pompa posiada atest PZH.**

#### Przeznaczenie

- Studnie wiercone, studnie kręgowe (kopane).

#### Zastosowanie

- Zaopatrywanie domów jedno i wielorodzinnych, budynków przemysłowych, nawadnianie itp.

#### Dane techniczne:



PRX: WYMIENNY FILTR I GŁOWICA ZE STALI NIERDZEWNEJ AISI 304  
PRG: WYMIENNY FILTR I GŁOWICA Z ŻELIWA

- Zasilanie - **400V (2,2 kW)**
- Max. wydajność - **250L/min (15 m<sup>3</sup>/h)**
- Max. wysokość podnoszenia - **77 m (7,7 bar)**
- Najwyższa dopuszczalna norma zawartości piasku - **do 300g/m<sup>3</sup>**
- Max. zanurzenie pompy pod lustro wody - **100 m**
- Max. średnica pompy - **100 mm**
- Króciec tłoczny - **2" gw**
- Waga - **18 kg**

#### Cechy:

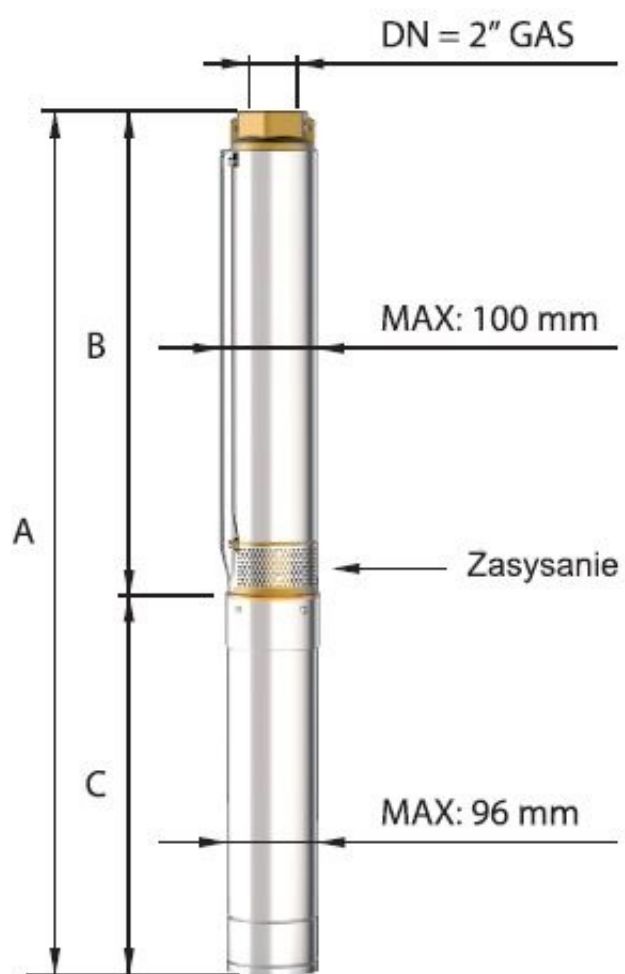
- Obudowa pompy - Stal nierdzewna
- Wbudowany zawór zwrotny
- Oryginalny przewód elektryczny 0,5 m (możliwość przedłużenia przewodu)
- Wysoka sprawność
- Praca ciągła i przerywana

#### PARAMETRY HYDRAULICZNE Q = Wydajność - Obciążenie 50 HZ n=2900 min

Typ	Moc		V230 Jednofazowy		V400 Trójfazowy	H(m)									
	kW	HP	A	μF	A	l/min	0	100	125	150	175	200	225	250	
						l/sec	0	1,67	2,08	2,50	2,92	3,33	3,75	4,17	
						m <sup>3</sup> /h	0	6	7,5	9	10,5	12	13,5	15	
95 PR10 N/04	0,75	1	6,5	30	2,2	H(m)	31	24	22	20	18	14	12	9	
95 PR10 N/05	1,1	1,5	9,4	40	3		39	30	28	25	22	18	15	11	
95 PR10 N/07	1,5	2	11,5	50	4		54	42	39	35	31	25	21	15	
95 PR10 N/10	2,2	3	14,7	75	5,7		77	60	55	50	44	36	30	22	
95 PR10 N/14	3	4	-	-	7,4		108	83	77	70	62	50	42	31	
95 PR10 N/19	4	5,5	-	-	10		146	113	105	95	84	68	57	42	
95 PR10 N/26	5,5	7,5	-	-	13,5		200	155	143	130	114	94	78	57	
95 PR10 N/35	7,5	10	-	-	18		270	208	193	175	154	126	105	77	

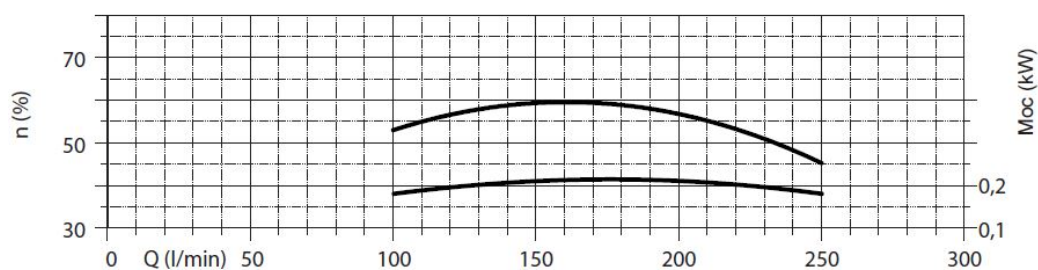
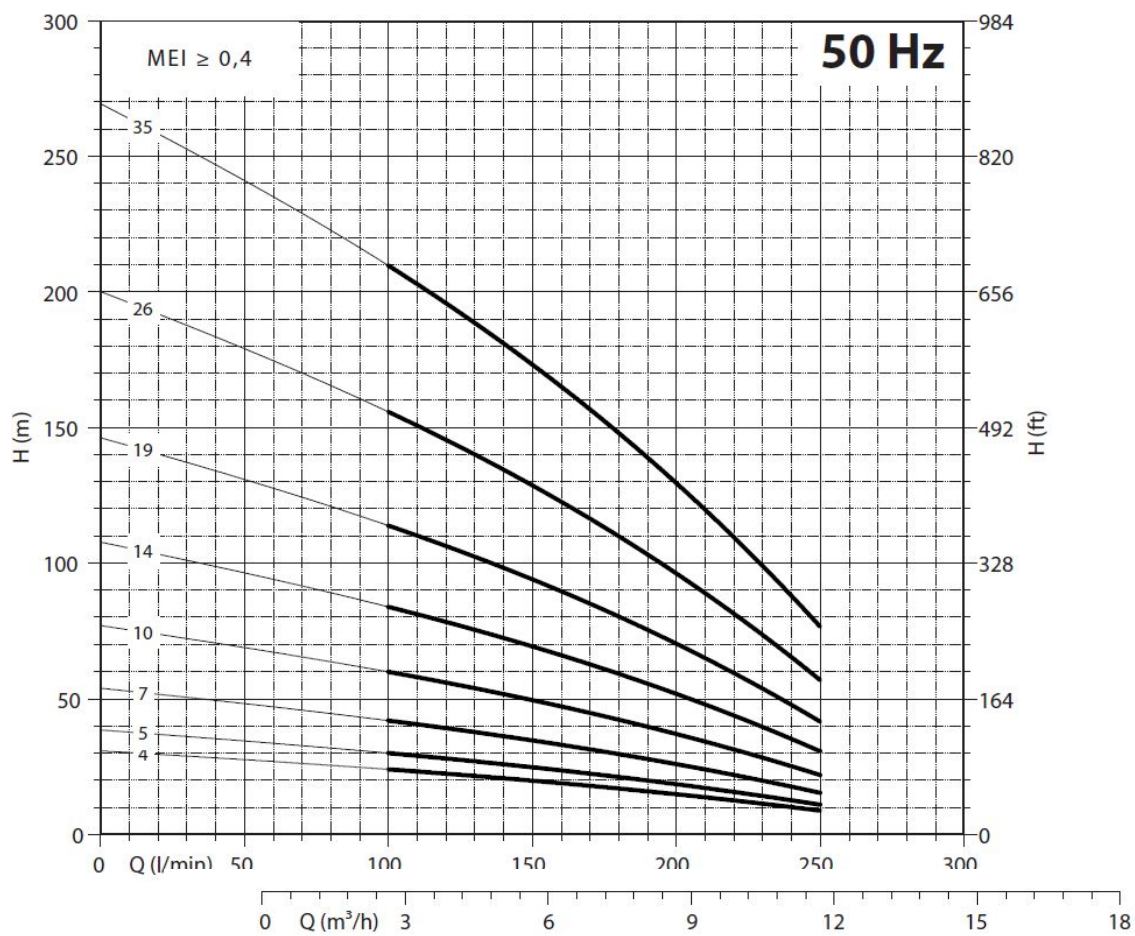
#### OGÓLNE WYMIARY I WAGA

Typ	A mm Jednofazowy V230	A mm Trójfazowy V400	B mm	C mm Jednofazowy V230	C mm Trójfazowy V400	M Kg Jednofazowy	M Kg Trójfazowy	P Kg
95 PR10 N/04	736	711	374	362	337	10	10	4
95 PR10 N/05	807	777	415	392	362	12	12	4
95 PR10 N/07	919	889	497	422	392	13	13	5
95 PR10 N/10	1087	1072	620	467	452	15	15	6
95 PR10 N/14	-	1341	784	-	557	-	19	7
95 PR10 N/19	-	1586	989	-	597	-	22	9
95 PR10 N/26	-	1974	1276	-	698	-	27	12
95 PR10 N/35	-	2463	1645	-	818	-	32	15



## 95 PRX

*Wymienny filtr  
i głowica pompy ze  
stali nierdzewnej,  
odlew AISI 304*

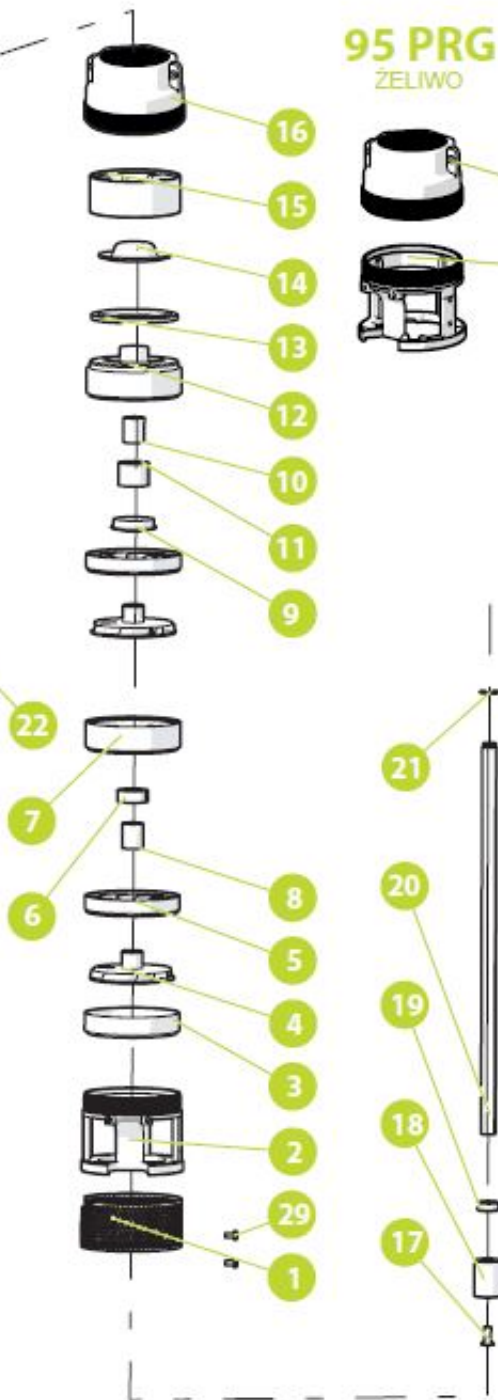


NPSH (m)	25%	50%	75%	100%
95 PR 10 95 PRX 10 95 PRG 10	2,2	2,2	3	4,8

**95 PRX**  
AISI 304



**95 PRG**  
ŻELIWO



Dok. KOD	OPIS	MATERIAŁ
1	SITO SSAWNE	AISI 304
V	KORPUS SSĄCY	MOSIĄDZ
3	OBUDOWA POŚREDNIA	AISI 304
4	WIRNIK	POLIWĘGLAN
5	DYFUZOR	NORYL GFN2
6	TULEJA ŁOŻYSKA POŚREDNIEGO	GUMA NBR
7	KOMORA	NORYL GFN2
8	PRZEKŁADKA POŚREDNIA	AISI 304
9	OSŁONA PIASKU	NORYL GFN2
10	WSPORNIK GÓRNY PRZEKŁADKI	AISI 304
11	TULEJA ŁOŻYSKA GÓRNEGO	GUMA NBR
12	WSPARCIE GÓRNE	NORYL GFN2
13	USZCZELKA ZAWORU	GUMA NBR
14	ZAWÓR KAPTURKOWY	AISI 304
15	PIERŚCIENIOWY KANAŁ ZBIORCZY Z ŁĄCZNIKIEM	NORYL GFN2
16*	KANAŁ ZBIORCZY	MOSIĄDZ
17	ŚRUBA M6x12	AISI 304
18	ŁĄCZNIK PLYWAJĄCY	AISI 304
19	PRZEKŁADKA PIERWSZEGO WIRNIKA	POLIWĘGLAN
20	WAŁ POMPY	AISI 420
21	SEEGER	AISI 304
22	TULEJA	AISI 304
23	KOŁNIEŻ DOLNY	AISI 304
24	N. 2 ŚRUBY M4X10 DO DOLNEGO KOŁNIERZA	AISI 304
25	OSŁONA KABLA	AISI 304
26	KOŁNIERZ GÓRNY	AISI 304
27	N. 2 ŚRUBY M4X10 DO KOŁNIERZA GÓRNEGO	AISI 304
28	ETYKIETA SAMOPRZYLEPNA	POLIESTER
29	N. 2 ŚRUBY M4X10 FILTR SSAWNY	AISI 304

### Zbiornik przeponowy GWS Pressurewave 8L liniowy pion

Zbiorniki Hydroforowe PressureWave™ doskonale nadają się do wielu zastosowań, w tym do układów wspomagających, podlegających

---

rozszerzalności cieplnej, układów nawadniania, systemów hydroforowych oraz do tłumienia uderzeń hydraulicznych.

**Seria PressureWave™** skonstruowana jest z wykładziny rodzimej z polipropylenu połączonej z przeponą butylową wykonaną z gumy butylowej wysokiej klasy, posiadającej aprobatę FDA. Jest ona utrzymywana na ściankach zbiornika za pomocą stalowego pierścienia zaciskowego. Mosiężny zawór powietrza uszczelniony gwintowaną pokrywą z pierścieniem uszczelniającym typu o-ring, zapobiega stratom powietrza. Woda przechodzi do zbiornika przez opatentowane przyłącze wykonane ze stali nierdzewnej. W celu wydłużenia okresu trwałości, przepona i wykładzina posiadają wzmocnienia w miejscach szczególnie podlegających zużyciu. W celu ochrony przed ewentualnym przebiciem przepony w skrajnych warunkach, wszystkie części wewnętrzne, włącznie z zaworem powietrza, są zaokrąglone.



#### **Dane techniczne zbiornika:**

- Powłoka zewnętrzna wykonana z poliuretanowego lakieru dwuskładnikowego natryskiwanego na podkład epoksydowy
- Szczelna pokrywa zaworu powietrznego uszczelniona pierścieniem uszczelniającym typu o-ring
- Zbiornik BEZOBSŁUGOWY - brak konieczności okresowego sprawdzania i uzupełniania ciśnienia
- Konstrukcja nie wymagająca konserwacji
- Konstrukcja z pojedynczą przeponą
- Norma NSF 61, CE/PED, WRAS, ACS, ISO-9001. Aprobata GOST
- Opatentowane przyłącze wodne wykonane ze stali nierdzewnej
- Wykładzina rodzima z polipropylenu
- Obszerne badania
- Długa żywotność
- **Producent : Global Water Solutions USA**

#### **SPEEDBOX naścienny falownik z kompletem zabezpieczeń i menu w języku polskim**

**SPEEDBOX** z rozbudowanym menu w języku polskim.

Urządzenie utrzymuje stałe ciśnienie w instalacji poprzez wbudowany czytnik prądu. Posiada komplet zabezpieczeń dla pomp 230V i 400V.

Dodatkowo urządzenie posiada wbudowany miękki - start i miękki - stop, co wydłuża żywotność silnika i zmniejsza zużycie prądu do minimum.

Posiada funkcję zapisu ilości alarmów, godzin pracy, załączeń pompy.



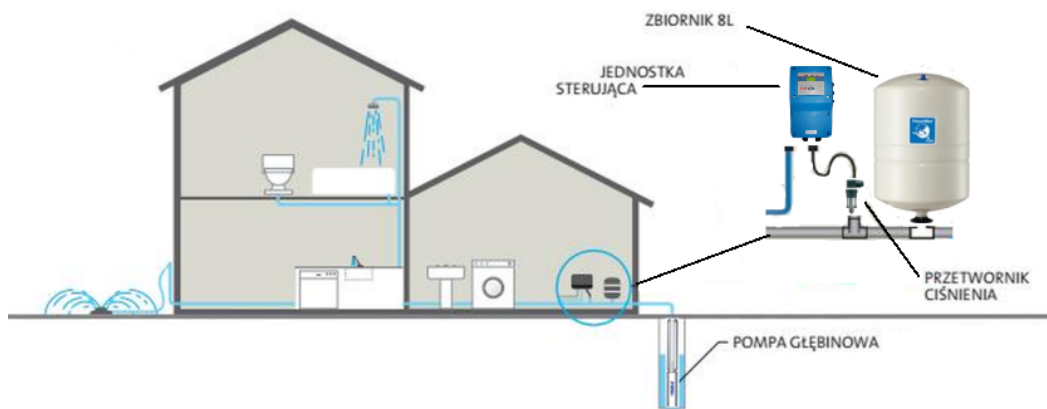
## Falownik do sterowania pompy

- Funkcja ART ( Test automatycznego Resetu). Jeśli urządzenie zostało zatrzymane z powodu np. braku wody, ART będzie próbować załączyć pompę według zaprogramowanych cykli do momentu kiedy zostanie przywrócony poziom wody
- Automagiczne przywracanie system w przypadku zakłóceń w zasilaniu. System odtwarza poprzedni stan utrzymując parametry konfiguracji
- Wyjście (OUTPUT) 4..20 mA do zewnętrznego przetwornika ciśnienia
- Zewnętrzny przetwornik ciśnienia 0-10 BAR lub 0-16 BAR (na życzenie)
- Panel Informacji z wyświetlaczem LCD
- Chłodzenie przez naturalną lub wymuszoną konwekcję w zależności od modelu
- Aluminiowy wymiennik ciepła
- Rejestr sterowania operacyjnego. Informacje na ekranie: ilość godzin pracy, licznik załączeń, licznik podłączeń do sieci elektrycznej
- Rejestr alarmów. Informacje o rodzaju i liczbie awarii od momentu pracy urządzenia
- Specjalne wejścia (input) do wykrywania minimalnego poziomu wody w zbiorniku zasysającym (jest to nieobowiązkowa opcja). Ten niezależny system chroni pompę przed suchobiegiem.

## Dane techniczne falownika SPEEDBOX

	1006	1010	1106	1112	1305	1309
Napięcie zasilające	~1x230 Vac	~1x230 Vac	~1x230	~1x230 Vac	~3x400	~3x400 Vac
Częstotliwość	50/60 Hz	50/60 Hz	50/60 Hz	50/60 Hz	50/60 Hz	50/60 Hz
Napięcie wyjściowe	~3x230 Vac	~3x230 Vac	~1x230	~1x230 Vac	~3x400	~3x400 Vac
Maksymalne obciążenie prądu	6 A	10 A	6 A	12 A	5 A	9 A
Maksymalne przetężenie	20% 10"	20% 10"	20% 10"	20% 10"	20% 10"	20% 10"
Zakres ciśnienia	0,5÷16 bar	0,5÷16 bar	0,5÷16 bar	0,5÷16 bar	0,5÷16 bar	0,5÷16 bar
Stopień ochrony	IP54	IP54	IP54	IP54	IP54	IP54
Maksymalna temp. otoczenia	50°C	50°C	50°C	50°C	50°C	50°C
System chłodzący	Naturalna konwekcja	Wymuszona konwekcja	Naturalna konwekcja	Wymuszona konwekcja	Naturalna konwekcja	Wymuszona konwekcja
Waga (bez kabli)	4 kg	4,5 kg	3 kg	3,5 kg	4,5 kg	4,5 kg
	i/o: ~1/~3		i/o: ~1/~1		i/o: ~3/~3	

## PRZYKŁADOWY SCHEMAT INSTALACJI



Katalog	Atest PZH
	