

Link do produktu: <https://hydromet.net.pl/pompa-glebinowa-panelli-95-prx-113-pm-0-55-kw-najwyzsze-dopuszczenie-piasku-p-1904.html>



## Pompa głębinowa Panelli 95 PRX 1/13 PM 0,55 kW (najwyższe dopuszczenie piasku)

Cena brutto	<b>2 035,00 zł</b>
Cena netto	<b>1 654,47 zł</b>
Dostępność	<b>Dostępność - 3 dni</b>
Producent	<b>Panelli</b>
Podnoszenie H	<b>74 m</b>
Wydajność Q	<b>35 l/min</b>

### Opis produktu



*włoska doskonałość od 1906 roku*  
**Pompa głębinowa Panelli 95 PRX 1 N/13 PM 0,55 kW**



WYPRODUKOWANO  
WE WŁOSZACH

#### **Najwyższa dopuszczalna zawartości piasku!**

Pompy te przeznaczone są do tłoczenia wody zimnej. Pompy wielostopniowe z pływającymi wirnikami dzięki czemu zdecydowanie zwiększa się żywotność i trwałość pompy.

Pompy posiadają zdolność tłoczenia wody z zawartością piasku do aż **300g/m<sup>3</sup>** (JEDYNA TAKA KONSTRUKCJA NA RYNKU) co w przypadku pomp głębinowych tradycyjnych jest niedopuszczalne a bardzo ważne przy zastosowaniu pomp w studniach wierconych.

Pompę mogą państwo otrzymać z odpowiednią długością kabla oraz osprzętem.

**Wysokiej klasy silnik PM, niskie zużycie energii przy bardzo dobrych parametrach technicznych to jeden z ważniejszych atutów tej serii pomp.**

**Solidna konstrukcja i użyte najwyższej jakości materiały zapewniają długą i bezawaryjną eksploatację.**

**Pompa posiada atest PZH.**

#### **Przeznaczenie**

- Studnie wiercone, studnie kręgowo (kopane).

#### **Zastosowanie**

- Zaopatrywanie domów jedno i wielorodzinnych, budynków przemysłowych, nawadnianie itp.

#### **Dane techniczne:**

# 4"

## 95 PR 3 N/16



PRX: WYMIENNY FILTR I GŁOWICA ZE STALI NIERDZEWNEJ AISI 304  
PRG: WYMIENNY FILTR I GŁOWICA Z ŻELIWA

- Zasilanie - **230V lub 400V (0,55 kW)**
- Max. wydajność - **35L/min (2,1 m<sup>3</sup>/h)**
- Max. wysokość podnoszenia - **74 m (7,4 bar)**
- Najwyższa dopuszczalna norma zawartości piasku - **do 300g/m<sup>3</sup>**
- Max. zanurzenie pompy pod lustro wody - **100 m**
- Max. średnica pompy - **100 mm**
- Króciec tłoczny - **5/4" gw**
- Waga - **8 kg**

### Cechy:

- Obudowa pompy - Stal nierdzewna
- Wbudowany zawór zwrotny
- Oryginalny przewód elektryczny 0,5 m (możliwość przedłużenia przewodu)
- Wbudowany kondensator
- Wysoka sprawność
- Praca ciągła i przerywana

### PARAMETRY HYDRAULICZNE

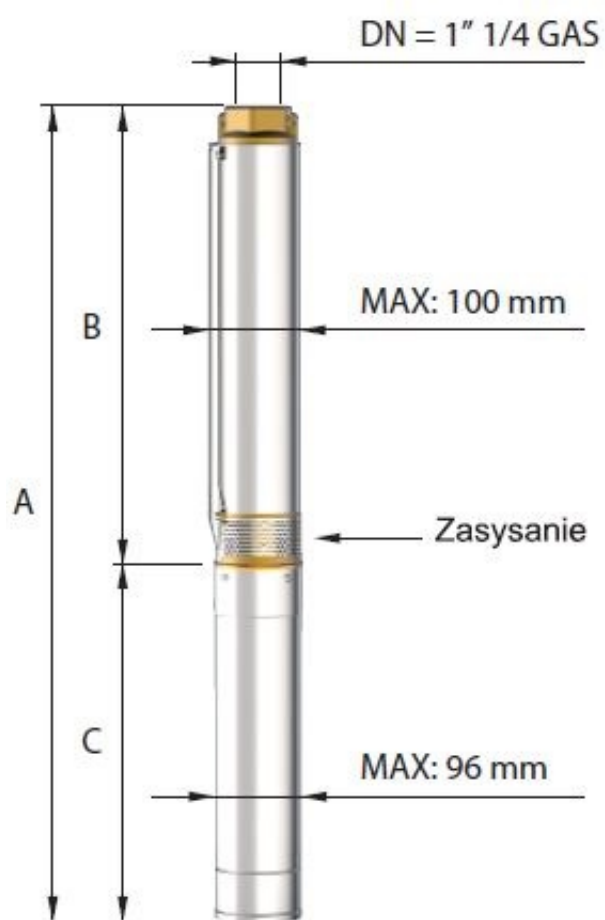
Q = Wydajność - Obciążenie

50 HZ n=2900 min

Typ	Moc		Jednofazowy V230		Trójfazowy V400 A	l/min	0	5	10	15	20	25	30	35
	kW	HP	A	µF			l/sec	0	0,08	0,17	0,25	0,33	0,42	0,50
95 PR1 N/08	0,37	0,5	3,5	16	-	H(m)	0	0,3	0,6	0,9	1,2	1,5	1,8	2,1
95 PR1 N/13	0,55	0,75	4,9	20	1,7		46	45	44	42	38	33	27	21
95 PR1 N/17	0,75	1	6,5	30	2,2		74	73	71	68	62	54	44	33
95 PR1 N/25	1,1	1,5	9,4	40	3		97	96	93	89	81	70	58	44
95 PR1 N/34	1,5	2	11,5	50	4		143	141	137	131	119	104	85	64
95 PR1 N/50	2,2	3	14,7	75	5,7		194	191	187	178	162	141	116	87
							286	281	274	261	239	207	170	129

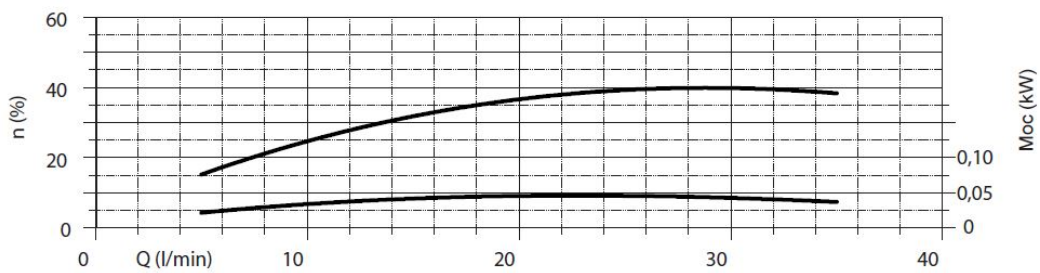
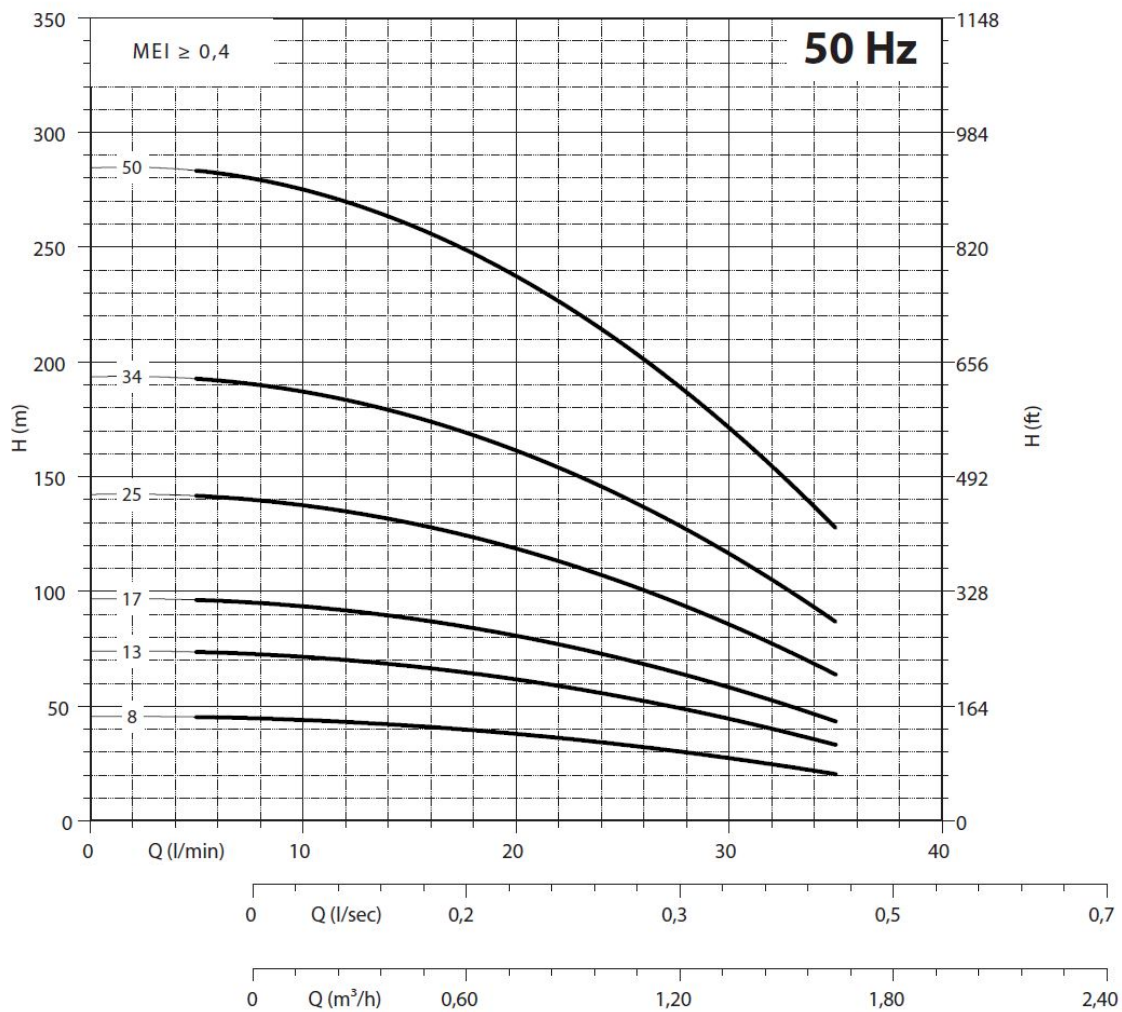
### OGÓLNE WYMIARY I WAGA

Typ	A mm Jednofazowy V230	A mm Trójfazowy V400	B mm	C mm Jednofazowy V230	C mm Trójfazowy V400	M Kg Jednofazowy	M Kg Trójfazowy	P Kg
95 PR1 N/08	683	-	366	317	-	7	-	4
95 PR1 N/13	801	781	464	337	317	8	8	5
95 PR1 N/17	904	879	542	362	337	10	10	6
95 PR1 N/25	1090	1060	698	392	362	12	12	8
95 PR1 N/34	1295	1265	873	422	392	13	13	11
95 PR1 N/50	1652	1637	1185	467	452	15	15	15



## 95 PRX

*Wymienny filtr  
i głowica pompy ze  
stali nierdzewnej,  
odlew AISI 304*

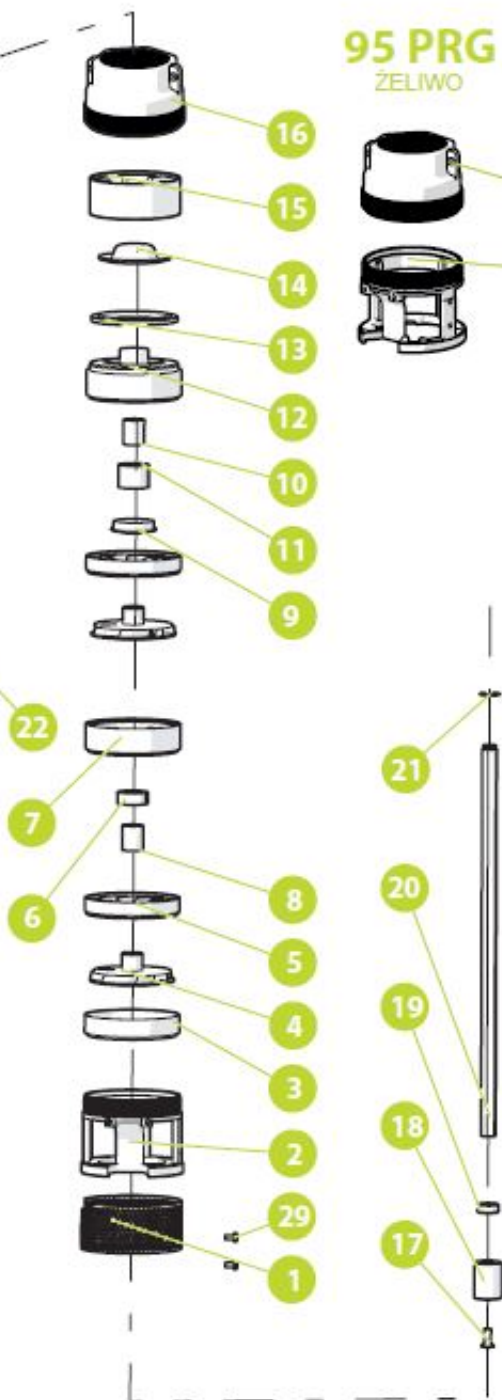


NPSH (m)		25%	50%	75%	100%
95 PR 1	95 PRX 1 95 PRG 1	2	2	2,2	2,7

**95 PRX**  
AISI 304



**95 PRG**  
ŻELIWO



Dok. MOD	OPIS	MATERIAL
1	SIĘROSIAMENI	ASD 304
2	KOSZYK SIĘT	SIKO14142
3	OSŁONA PODCIĘCIA	ASD 304
4	WIŚNIKI	POLIFILGAN
5	SPYCHACZ	NOBILI GF20
6	WALWA LUSTRKA PODCIĘCZNEGO	GLMA 308
7	KŁOSIKA	NOBILI GF20
8	PRZEKŁADKA PODCIĘCZNA	ASD 304
9	OSŁONA PRZEBIŁY	NOBILI GF20
10	WSPORNIK GŁÓWNY PRZELĄTKI	ASD 304
11	TULEJA LUSTRKA GÓRNEGO	GLMA 308
12	WSPARCIE GÓRNE	NOBILI GF20
13	WYCIĘŻKA LUBOWI	GLMA 308
14	ZASILNIK LAMPY ŚWIETLNEJ	ASD 304
15	PRZEBIŁOWY KANAŁ ZWIĘZŁY Z KŁOSIEM	NOBILI GF20
16*	KANAŁ ZWIĘZŁY	SIKO14142
17	SIĘKA MIAŁO	ASD 304
18	ŁĄCZNIK PRZEWODNY	ASD 304
19	PRZEKŁADKA PRZEWODNY WISNIKA	POLIFILGAN
20	WAL POMPY	ASD 420
21	SIĘCIKI	ASD 304
22	TULEJA	ASD 304
23	KOSZYK DOLNY	ASD 304
24	N 2 SIĘKI MACHU DO WOLNEGO WISNIKA	ASD 304
25	OSŁONA KARAŁA	ASD 304
26	KOSZYK GÓRNY	ASD 304
27	N 2 SIĘKI MACHU DO WOLNEGO WISNIKA	ASD 304
28	STYKALKA MONTOWA	SIKO14142
29	N 1 SIĘKI MACHU DO WOLNEGO WISNIKA	ASD 304



Produkt posiada dodatkowe opcje:

**zasilanie:** 230V (+ 156,00 zł ), 400V