

Link do produktu: <https://hydromet.net.pl/pompa-glebinowa-panelli-95-prx-113-pm-0-55-kw-z-falownikiem-speedbox-najwyzsze-dopuszczenie-piasku-p-2001.html>



Pompa głębinowa Panelli 95 PRX 1/13 PM 0,55 kW z falownikiem SPEEDBOX (najwyższe dopuszczenie piasku)

Dostępność	Dostępność - 3 dni
Producent	Panelli
Podnoszenie H	74 m
Wydajność Q	35 l/min

Opis produktu



Pompa głębinowa Panelli 95 PRX 1 N/13 PM 0,55 kW z falownikiem SPEEDBOX

włoska doskonałość od 1906 roku



WYPRODUKOWANO
WE WŁOSZECH

Najwyższa dopuszczalna zawartości piasku!

Gwarancja 4 lata!

Pompy te przeznaczone są do tłoczenia wody zimnej. Pompy wielostopniowe z pływającymi wirnikami dzięki czemu zdecydowanie zwiększa się żywotność i trwałość pompy.

Pompy posiadają zdolność tłoczenia wody z zawartością piasku do aż **300g/m³** (JEDYNA TAKA KONSTRUKCJA NA RYNKU) co w przypadku pomp głębinowych tradycyjnych jest niedopuszczalne a bardzo ważne przy zastosowaniu pomp w studniach wierconych.

Pompę mogą państwo otrzymać z odpowiednią długością kabla oraz osprzętem.

Wysokiej klasy silnik PM, niskie zużycie energii przy bardzo dobrych parametrach technicznych to jeden z ważniejszych atutów tej serii pomp.

Solidna konstrukcja i użyte najwyższej jakości materiały zapewniają długą i bezawaryjną eksploatację.

Pompa posiada atest PZH.

Przeznaczenie

- Studnie wiercone, studnie kręgowie (kopane).

Zastosowanie

- Zaopatrywanie domów jedno i wielorodzinnych, budynków przemysłowych, nawadnianie itp.

Dane techniczne:



PRX: WYMIENNY FILTR I GŁOWICA ZE STALI NIERDZEWNEJ AISI 304
 PRG: WYMIENNY FILTR I GŁOWICA Z ŻELIWA

- Zasilanie - **230V lub 400V (0,55 kW)**
- Max. wydajność - **35L/min (2,1 m³/h)**
- Max. wysokość podnoszenia - **74 m (7,4 bar)**
- Najwyższa dopuszczalna norma zawartości piasku - **do 300g/m³**
- Max. zanurzenie pompy pod lustro wody - **100 m**
- Max. średnica pompy - **100 mm**
- Króciec tłoczny - **5/4" gw**
- Waga - **8 kg**

Cechy:

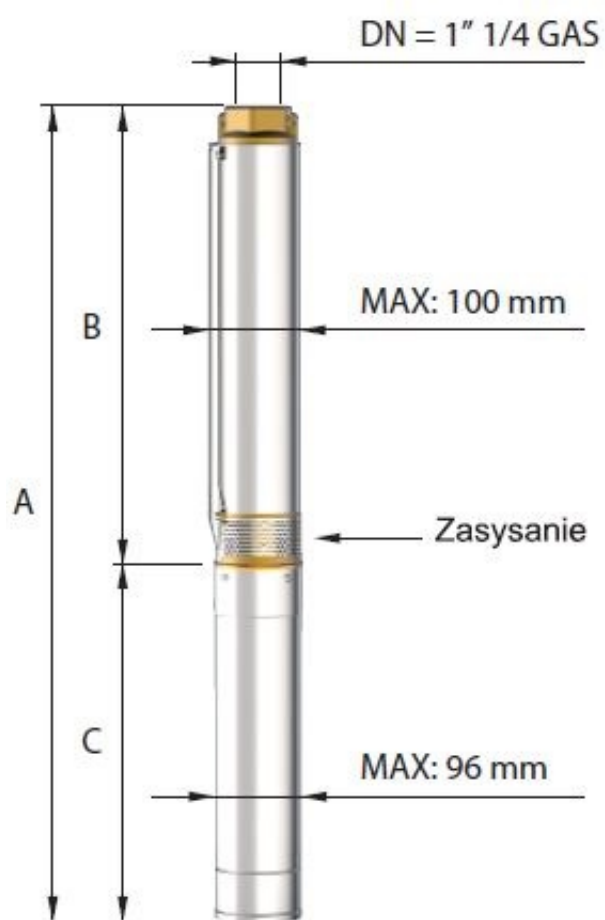
- Obudowa pompy - Stal nierdzewna
- Wbudowany zawór zwrotny
- Oryginalny przewód elektryczny 0,5 m (możliwość przedłużenia przewodu)
- Wbudowany kondensator
- Wysoka sprawność
- Praca ciągła i przerywana

PARAMETRY HYDRAULICZNE Q = Wydajność - Obciążenie **50 HZ n=2900 min**

Typ	Moc		Jednofazowy V230		Trójfazowy V400 A	H(m)															
	kW	HP	A	µF		l/min	0	5	10	15	20	25	30	35							
95 PR1 N/08	0,37	0,5	3,5	16	-	0	0,08	0,17	0,25	0,33	0,42	0,50	0,58	46	45	44	42	38	33	27	21
95 PR1 N/13	0,55	0,75	4,9	20	1,7	0	0,3	0,6	0,9	1,2	1,5	1,8	2,1	74	73	71	68	62	54	44	33
95 PR1 N/17	0,75	1	6,5	30	2,2	0	0,3	0,6	0,9	1,2	1,5	1,8	2,1	97	96	93	89	81	70	58	44
95 PR1 N/25	1,1	1,5	9,4	40	3	0	0,3	0,6	0,9	1,2	1,5	1,8	2,1	143	141	137	131	119	104	85	64
95 PR1 N/34	1,5	2	11,5	50	4	0	0,3	0,6	0,9	1,2	1,5	1,8	2,1	194	191	187	178	162	141	116	87
95 PR1 N/50	2,2	3	14,7	75	5,7	0	0,3	0,6	0,9	1,2	1,5	1,8	2,1	286	281	274	261	239	207	170	129

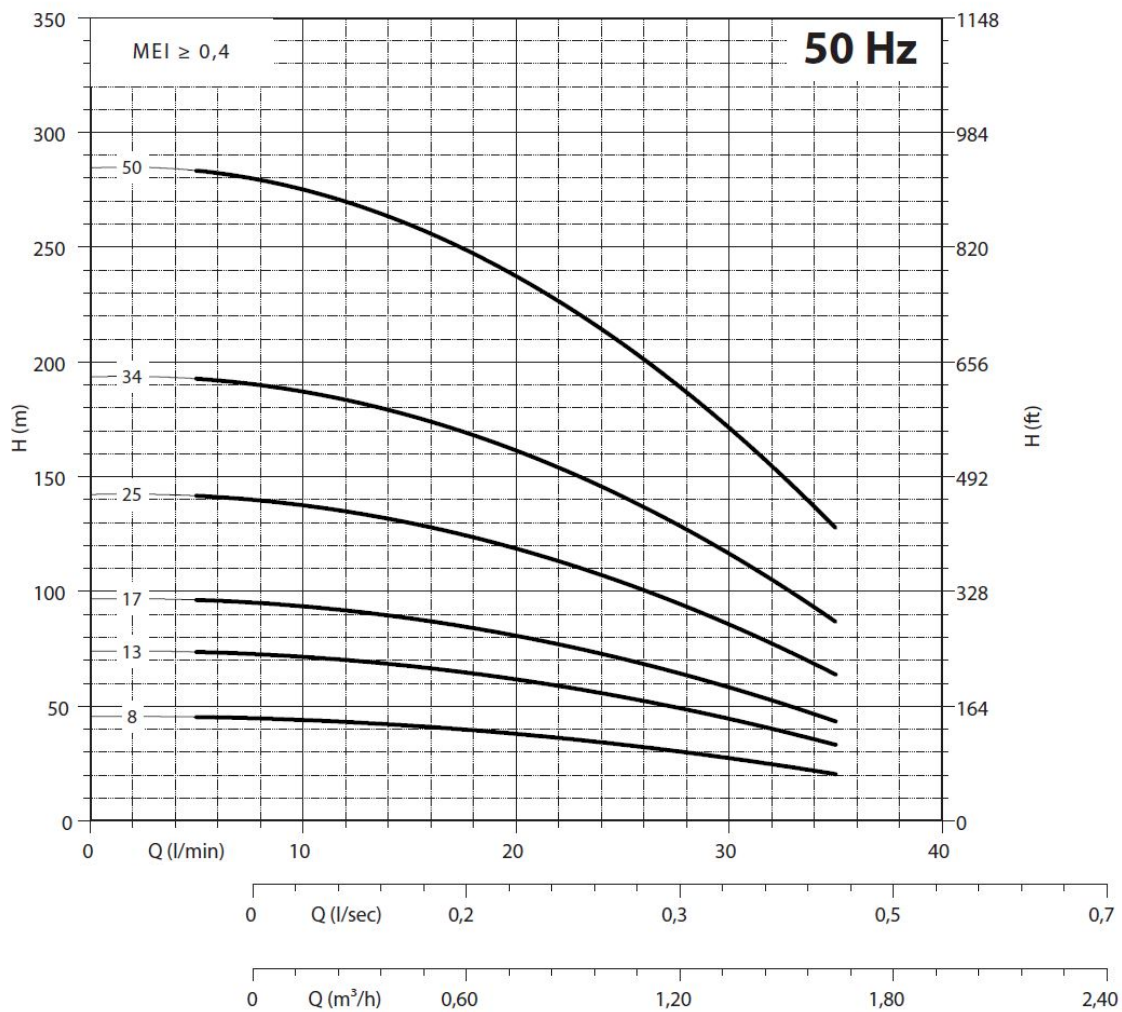
OGÓLNE WYMIARY I WAGA

Typ	A mm Jednofazowy V230	A mm Trójfazowy V400	B mm	C mm Jednofazowy V230	C mm Trójfazowy V400	M Kg Jednofazowy	M Kg Trójfazowy	P Kg
95 PR1 N/08	683	-	366	317	-	7	-	4
95 PR1 N/13	801	781	464	337	317	8	8	5
95 PR1 N/17	904	879	542	362	337	10	10	6
95 PR1 N/25	1090	1060	698	392	362	12	12	8
95 PR1 N/34	1295	1265	873	422	392	13	13	11
95 PR1 N/50	1652	1637	1185	467	452	15	15	15



95 PRX

*Wymienny filtr
i głowica pompy ze
stali nierdzewnej,
odlew AISI 304*

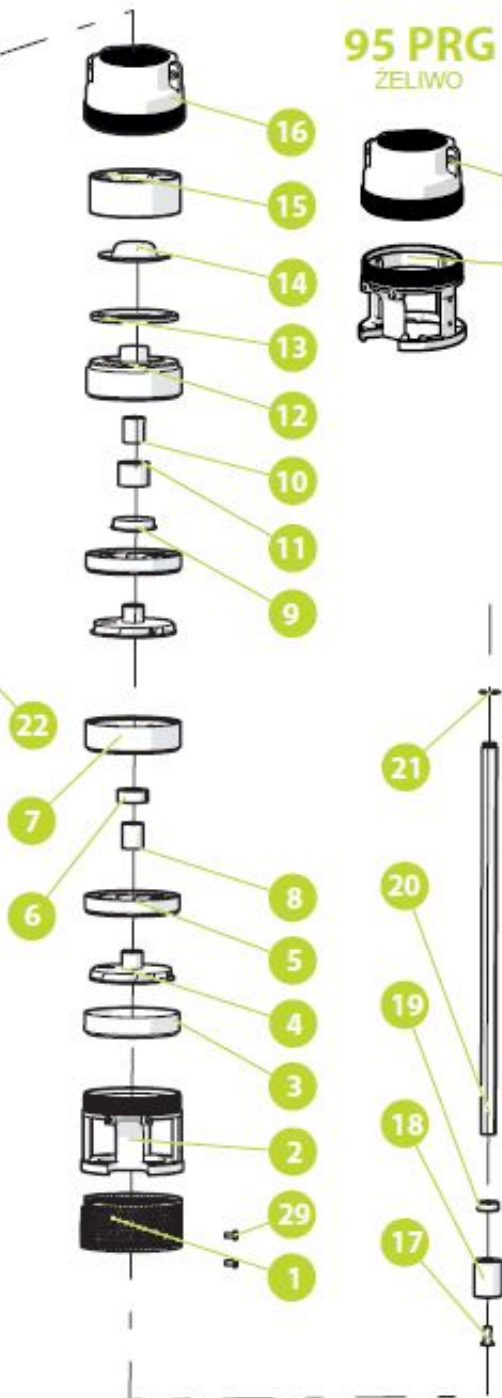


NPSH (m)		25%	50%	75%	100%
95 PR 1	95 PRX 1 95 PRG 1	2	2	2,2	2,7

95 PRX
AISI 304



95 PRG
ŻELIWO



Dok. MOD	OPIS	MATERIAŁ
1	WYKŁADZINA	ABS 304
2	KONIECZNY	ABS 304
3	OSŁONA POWIETRZA	ABS 304
4	WYKŁADZINA	POLIPROPILEN
5	WYKŁADZINA	ABS 304
6	WYKŁADZINA	ABS 304
7	KONIECZNY	ABS 304
8	PRZEKŁADKA	ABS 304
9	OSŁONA POWIETRZA	ABS 304
10	WYKŁADZINA	ABS 304
11	WYKŁADZINA	ABS 304
12	WYKŁADZINA	ABS 304
13	WYKŁADZINA	ABS 304
14	ZAWÓR	ABS 304
15	WYKŁADZINA	ABS 304
16	WYKŁADZINA	ABS 304
17	WYKŁADZINA	ABS 304
18	WYKŁADZINA	ABS 304
19	WYKŁADZINA	ABS 304
20	WYKŁADZINA	ABS 304
21	WYKŁADZINA	ABS 304
22	WYKŁADZINA	ABS 304
23	WYKŁADZINA	ABS 304
24	N 2	ABS 304
25	OSŁONA KABELA	ABS 304
26	KONIECZNY	ABS 304
27	N 1	ABS 304
28	WYKŁADZINA	ABS 304
29	N 1	ABS 304

Zbiornik przeponowy GWS Pressurewave 8L liniowy pion

Zbiorniki Hydroforowe PressureWave™ doskonale nadają się do wielu zastosowań, w tym do układów wspomagających, podlegających rozszerzalności cieplnej, układów nawadniania, systemów hydroforowych oraz do tłumienia uderzeń hydraulicznych.

Seria PressureWave™ skonstruowana jest z wykładziny rodzimej z polipropylenu połączonej z przeponą butylową wykonaną z gumy butylowej wysokiej klasy, posiadającej aprobatę FDA. Jest ona utrzymywana na ściankach zbiornika za pomocą stalowego pierścienia zaciskowego. Mosiężny zawór powietrza uszczelniony gwintowaną pokrywą z pierścieniem uszczelniającym typu o-ring, zapobiega stratom powietrza. Woda przechodzi do zbiornika przez opatentowane przyłącze wykonane ze stali nierdzewnej. W celu wydłużenia okresu trwałości, przepona i wykładzina posiadają wzmocnienia w miejscach szczególnie podlegających zużyciu. W celu ochrony przed ewentualnym przebieciem przepony w skrajnych warunkach, wszystkie części wewnętrzne, włącznie z zaworem powietrza, są zaokrąglone.



Dane techniczne zbiornika:

- Powłoka zewnętrzna wykonana z poliuretanowego lakieru dwuskładnikowego natryskiwanego na podkład epoksydowy
- Szczelna pokrywa zaworu powietrznego uszczelniona pierścieniem uszczelniającym typu o-ring
- Zbiornik BEZOBSŁUGOWY - brak konieczności okresowego sprawdzania i uzupełniania ciśnienia
- Konstrukcja nie wymagająca konserwacji
- Konstrukcja z pojedynczą przeponą
- Norma NSF 61, CE/PED, WRAS, ACS, ISO-9001. Aprobaty GOST
- Opatentowane przyłącze wodne wykonane ze stali nierdzewnej
- Wykładzina rodzima z polipropylenu
- Obszerne badania
- Długa żywotność
- **Producent : Global Water Solutions USA**

SPEEDBOX naścienny falownik z kompletem zabezpieczeń i menu w języku polskim

SPEEDBOX z rozbudowanym menu w języku polskim.

Urządzenie utrzymuje stałe ciśnienie w instalacji poprzez wbudowany czytnik prądu. Posiada komplet zabezpieczeń dla pomp 230V i 400V.

Dodatkowo urządzenie posiada wbudowany miękki - start i miękki - stop, co wydłuża żywotność silnika i zmniejsza zużycie prądu do minimum.

Posiada funkcję zapisu ilości alarmów, godzin pracy, załączeń pompy.



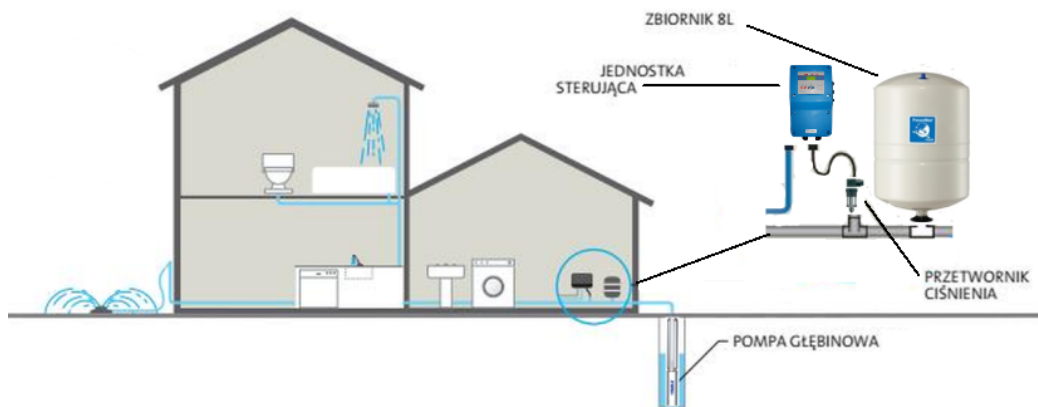
Falownik do sterowania pompy

- Funkcja ART (Test automatycznego Resetu). Jeśli urządzenie zostało zatrzymane z powodu np. braku wody, ART będzie próbować załączyć pompę według zaprogramowanych cykli do momentu kiedy zostanie przywrócony poziom wody
- Automagiczne przywracanie system w przypadku zakłóceń w zasilaniu. System odtwarza poprzedni stan utrzymując parametry konfiguracji
- Wyjście (OUTPUT) 4..20 mA do zewnętrznego przetwornika ciśnienia
- Zewnętrzny przetwornik ciśnienia 0-10 BAR lub 0-16 BAR (na życzenie)
- Panel Informacji z wyświetlaczem LCD
- Chłodzenie przez naturalną lub wymuszoną konwekcję w zależności od modelu
- Aluminiowy wymiennik ciepła
- Rejestr sterowania operacyjnego. Informacje na ekranie: ilość godzin pracy, licznik załączeń, licznik podłączeń do sieci elektrycznej
- Rejestr alarmów. Informacje o rodzaju i liczbie awarii od momentu pracy urządzenia
- Specjalne wejścia (input) do wykrywania minimalnego poziomu wody w zbiorniku zasysającym (jest to nieobowiązkowa opcja). Ten niezależny system chroni pompę przed suchobiegiem.

Dane techniczne falownika SPEEDBOX

	1006	1010	1106	1112	1305	1309
•Napięcie zasilające	~1x230 Vac	~1x230 Vac	~1x230	~1x230 Vac	~3x400	~3x400 Vac
•Częstotliwość	50/60 Hz	50/60 Hz	50/60 Hz	50/60 Hz	50/60 Hz	50/60 Hz
•Napięcie wyjściowe	~3x230 Vac	~3x230 Vac	~1x230	~1x230 Vac	~3x400	~3x400 Vac
•Maksymalne obciążenie prądu	6 A	10 A	6 A	12 A	5 A	9 A
•Maksymalne przetężenie	20% 10"	20% 10"	20% 10"	20% 10"	20% 10"	20% 10"
•Zakres ciśnienia	0,5÷16 bar	0,5÷16 bar	0,5÷16 bar	0,5÷16 bar	0,5÷16 bar	0,5÷16 bar
•Stopień ochrony	IP54	IP54	IP54	IP54	IP54	IP54
•Maksymalna temp. otoczenia	50°C	50°C	50°C	50°C	50°C	50°C
System chłodzący	Naturalna konwekcja	Wymuszona konwekcja	Naturalna konwekcja	Wymuszona konwekcja	Naturalna konwekcja	Wymuszona konwekcja
•Waga (bez kabli)	4 kg	4,5 kg	3 kg	3,5 kg	4,5 kg	4,5 kg
	i/o: ~1/~3		i/o: ~1/~1		i/o: ~3/~3	

PRZYKŁADOWY SCHEMAT INSTALACJI



Katalog	Atest PZH
	

Produkt posiada dodatkowe opcje:

zasilanie: 230V , 400V