

Link do produktu: <https://hydromet.net.pl/pompa-glebinowa-panelli-95-prx-1210-pm-3-kw-najwyzsze-dopuszczenie-piasku-p-1942.html>



## Pompa głębinowa Panelli 95 PRX 12/10 PM 3 kW (najwyższe dopuszczenie piasku)

Dostępność	<b>Na zamówienie</b>
Producent	<b>Panelli</b>
Podnoszenie H	<b>70 m</b>
Wydajność Q	<b>300 l/min</b>

### Opis produktu



Pompa głębinowa Panelli 95 PRX 12 N/10 PM 3 kW

włoska doskonałość od 1906 roku



WYPRODUKOWANO  
WE WŁOSZECH

#### Najwyższa dopuszczalna zawartości piasku!

Pompy te przeznaczone są do tłoczenia wody zimnej. Pompy wielostopniowe z pływającymi wirnikami dzięki czemu zdecydowanie zwiększa się żywotność i trwałość pompy.

Pompy posiadają zdolność tłoczenia wody z zawartością piasku do aż **300g/m<sup>3</sup>** (JEDYNA TAKA KONSTRUKCJA NA RYNKU) co w przypadku pomp głębinowych tradycyjnych jest niedopuszczalne a bardzo ważne przy zastosowaniu pomp w studniach wierconych.

Pompę mogą państwo otrzymać z odpowiednią długością kabla oraz osprzętem.

**Wysokiej klasy silnik PM, niskie zużycie energii przy bardzo dobrych parametrach technicznych to jeden z ważniejszych atutów tej serii pomp.**

**Solidna konstrukcja i użyte najwyższej jakości materiały zapewniają długą i bezawaryjną eksploatację.**

**Pompa posiada atest PZH.**

#### Przeznaczenie

- Studnie wiercone, studnie kręgowo (kopane).

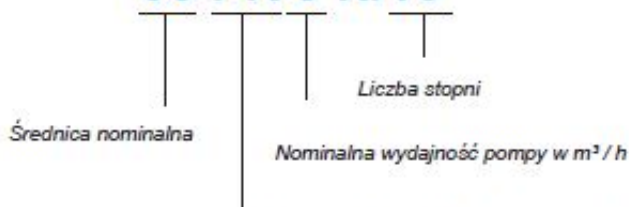
#### Zastosowanie

- Zaopatrywanie domów jedno i wielorodzinnych, budynków przemysłowych, nawadnianie itp.

#### Dane techniczne:

# 4"

## 95 PR 3 N/16



Pompa odśrodkowa z wymiennym filtrem i głowicą wykonana z mosiądzu

PRX: WYMIENNY FILTR I GŁOWICA ZE STALI NIERDZEWNEJ AISI 304

PRG: WYMIENNY FILTR I GŁOWICA Z ŻELIWA

- Zasilanie - **400V (3 kW)**
- Max. wydajność - **300L/min (18 m<sup>3</sup>/h)**
- Max. wysokość podnoszenia - **70 m (7,0 bar)**
- Najwyższa dopuszczalna norma zawartości piasku - **do 300g/m<sup>3</sup>**
- Max. zanurzenie pompy pod lustro wody - **100 m**
- Max. średnica pompy - **100 mm**
- Króciec tłoczny - **2" gw**
- Waga - **19 kg**

### Cechy:

- Obudowa pompy - Stal nierdzewna
- Wbudowany zawór zwrotny
- Oryginalny przewód elektryczny 0,5 m (możliwość przedłużenia przewodu)
- Wysoka sprawność
- Praca ciągła i przerywana

### PARAMETRY HYDRAULICZNE

Q = Wydajność - Obciążenie

50 HZ

n=2900 min

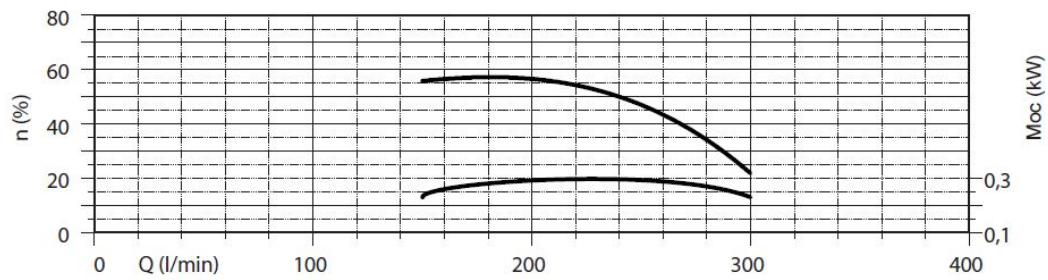
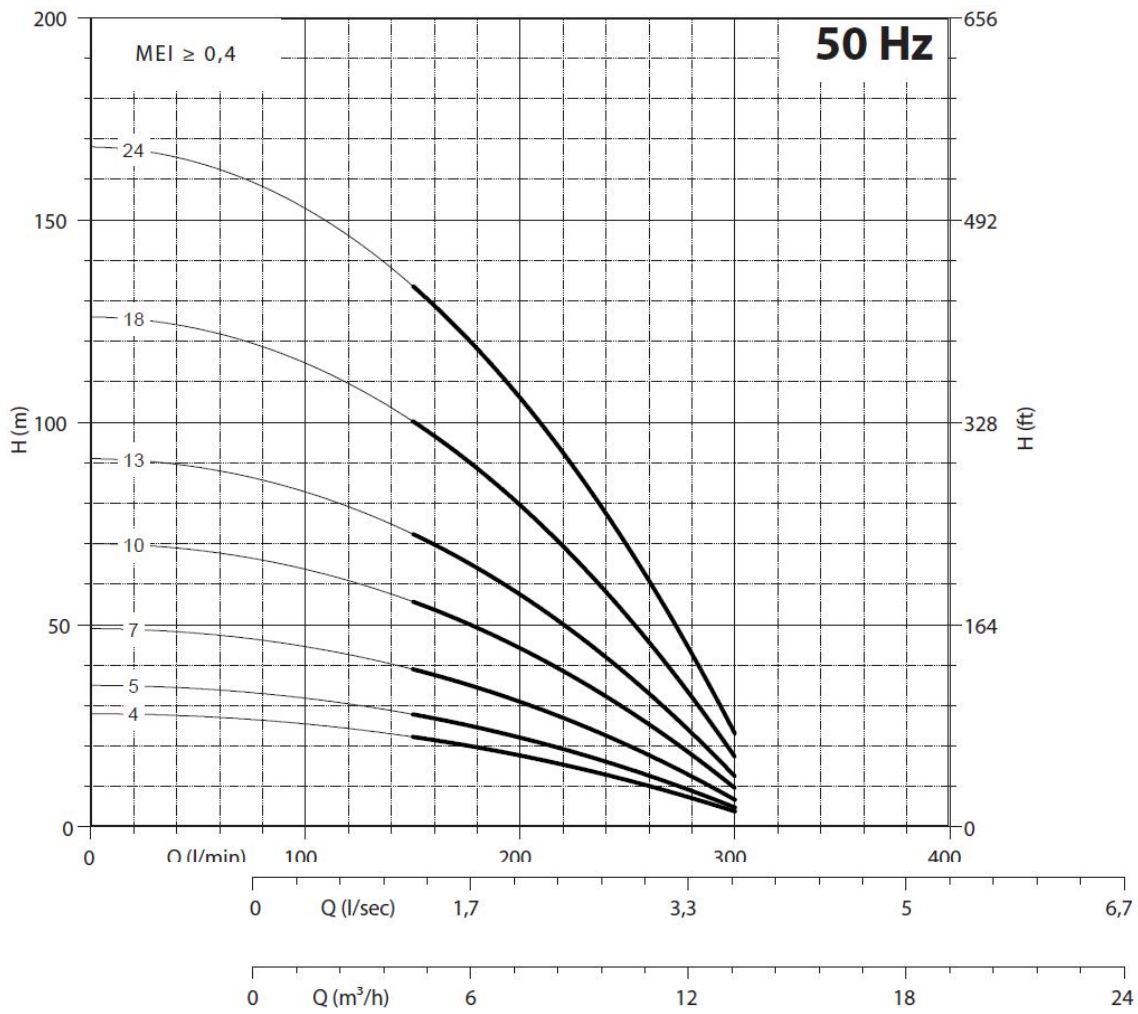
Typ	Moc		V230 Jednofazowy		V400 Troj Fazowy	H(m)								
	kW	HP	A	μF	A	l/min	0	150	175	200	225	250	275	300
95 PR12 N/04	1,1	1,5	9,4	40	3	0	0	2,50	2,92	3,33	3,75	4,17	4,58	5
95 PR12 N/05	1,5	2	11,5	50	4	0	9	10,5	12	13,5	15	16,5	18	
95 PR12 N/07	2,2	3	14,7	75	5,7	0	28	22	20	17	15	12	8	4
95 PR12 N/10	3	4	-	-	7,4	0	35	28	26	22	18	15	10	5
95 PR12 N/13	4	5,5	-	-	10	0	49	39	36	30	26	21	14	7
95 PR12 N/18	5,5	7,5	-	-	13,5	0	70	56	51	43	37	29	20	9
95 PR12 N/24	7,5	10	-	-	18	0	91	72	66	56	48	38	26	12
						0	126	100	92	78	66	53	36	17
						0	168	133	123	104	88	71	48	23

### OGÓLNE WYMIARY I WAGA

Typ	A mm Jednofazowy V230	A mm Trojfazowy V400	B mm	C mm Jednofazowy V230	C mm Trojfazowy V400	M Kg Jednofazowy	M Kg Trojfazowy	P Kg
95 PR12 N/04	766	736	374	392	362	12	12	4
95 PR12 N/05	837	807	415	422	392	13	13	4
95 PR12 N/07	964	949	497	467	452	15	15	5
95 PR12 N/10	-	1177	620	-	557	-	19	6
95 PR12 N/13	-	1340	743	-	597	-	22	7
95 PR12 N/18	-	1646	948	-	698	-	27	9
95 PR12 N/24	-	2012	1194	-	818	-	32	12



**95 PRX**  
*Wymienny filtr  
i głowica pompy ze  
stali nierdzewnej,  
odlew AISI 304*

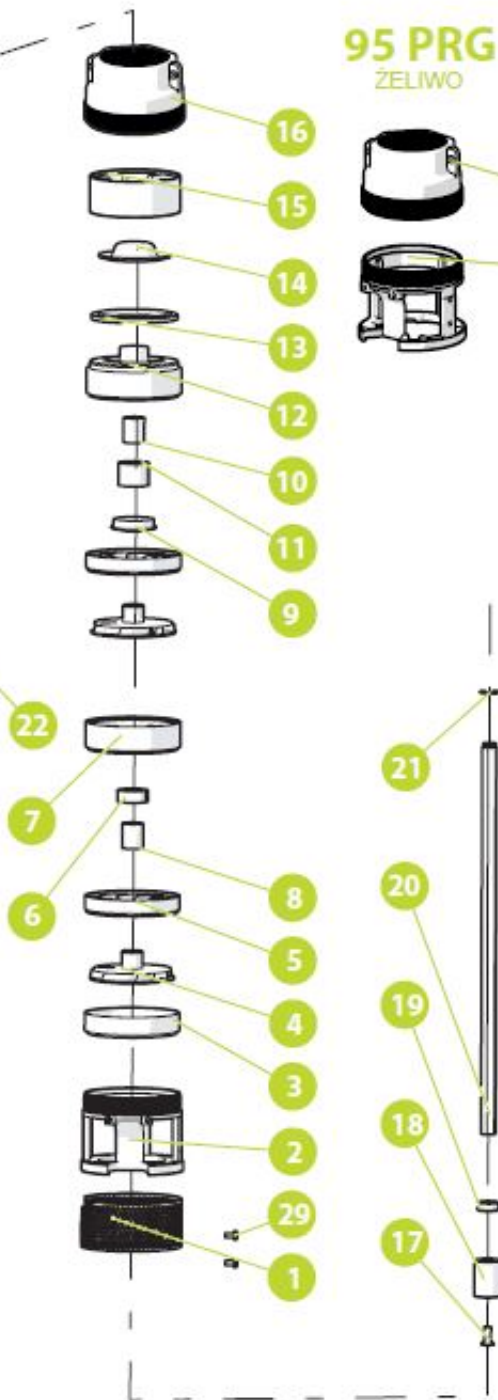


NPSH (m)	25%	50%	75%	100%
95 PR 12 95 PRX 12 95 PRG 12	2,2	2,2	3	4,8



**95 PRX**  
AISI 304



**95 PRG**  
ŻELIWO



Dok. KOD	OPIS	MATERIAŁ
1	SITO SSAWNE	AISI 304
V	KORPUS SSĄCY	MOSIĄDZ
3	OBUDOWA POŚREDNIA	AISI 304
4	WIRNIK	POLIWĘGLAN
5	DYFUZOR	NORYL GFN2
6	TULEJA ŁOŻYSKA POŚREDNIEGO	GUMA NBR
7	KOMORA	NORYL GFN2
8	PRZEKŁADKA POŚREDNIA	AISI 304
9	OSŁONA PIASKU	NORYL GFN2
10	WSPORNIK GÓRNY PRZEKŁADKI	AISI 304
11	TULEJA ŁOŻYSKA GÓRNEGO	GUMA NBR
12	WSPARCIE GÓRNE	NORYL GFN2
13	USZCZELKA ZAWORU	GUMA NBR
14	ZAWÓR KAPTURKOWY	AISI 304
15	PIERŚCIENIOWY KANAŁ ZBIORCZY Z ŁĄCZNIKIEM	NORYL GFN2
16*	KANAŁ ZBIORCZY	MOSIĄDZ
17	ŚRUBA M6x12	AISI 304
18	ŁĄCZNIK PLYWAJĄCY	AISI 304
19	PRZEKŁADKA PIERWSZEGO WIRNIKA	POLIWĘGLAN
20	WAŁ POMPY	AISI 420
21	SEEGER	AISI 304
22	TULEJA	AISI 304
23	KOŁNIEŻ DOLNY	AISI 304
24	N. 2 ŚRUBY M4X10 DO DOLNEGO KOŁNIERZA	AISI 304
25	OSŁONA KABLA	AISI 304
26	KOŁNIERZ GÓRNY	AISI 304
27	N. 2 ŚRUBY M4X10 DO KOŁNIERZA GÓRNEGO	AISI 304
28	ETYKIETA SAMOPRZYLEPNA	POLIESTER
29	N. 2 ŚRUBY M4X10 FILTR SSAWNY	AISI 304

<b>Katalog</b>	<b>Atest PZH</b>
	

---

Produkt posiada dodatkowe opcje:

**zasilanie:** 400V