

Link do produktu: <https://hydromet.net.pl/pompa-glebinowa-panelli-95-prx-210-pm-0-55-kw-najwyzsze-dopuszczenie-piasku-p-1905.html>



Pompa głębinowa Panelli 95 PRX 2/10 PM 0,55 kW (najwyższe dopuszczenie piasku)

Cena brutto	1 824,00 zł
Cena netto	1 482,93 zł
Dostępność	Na zamówienie
Producent	Panelli
Podnoszenie H	66 m
Wydajność Q	60 l/min

Opis produktu



włoska doskonałość od 1906 roku
Pompa głębinowa Panelli 95 PRX 2 N/10 PM 0,55 kW



WYPRODUKOWANO
WE WŁOSZACH

Najwyższa dopuszczalna zawartości piasku!

Pompy te przeznaczone są do tłoczenia wody zimnej. Pompy wielostopniowe z pływającymi wirnikami dzięki czemu zdecydowanie zwiększa się żywotność i trwałość pompy.

Pompy posiadają zdolność tłoczenia wody z zawartością piasku do aż **300g/m³** (JEDYNA TAKA KONSTRUKCJA NA RYNKU) co w przypadku pomp głębinowych tradycyjnych jest niedopuszczalne a bardzo ważne przy zastosowaniu pomp w studniach wierconych.

Pompę mogą państwo otrzymać z odpowiednią długością kabla oraz osprzętem.

Wysokiej klasy silnik PM, niskie zużycie energii przy bardzo dobrych parametrach technicznych to jeden z ważniejszych atutów tej serii pomp.

Solidna konstrukcja i użyte najwyższej jakości materiały zapewniają długą i bezawaryjną eksploatację.

Pompa posiada atest PZH.

Przeznaczenie

- Studnie wiercone, studnie kręgowo (kopane).

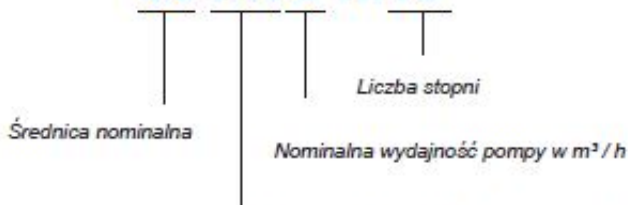
Zastosowanie

- Zaopatrywanie domów jedno i wielorodzinnych, budynków przemysłowych, nawadnianie itp.

Dane techniczne:

4"

95 PR 3 N/16



Pompa odśrodkowa z wymiennym filtrem i głowicą wykonana z mosiądzu

PRX: WYMIENNY FILTR I GŁOWICA ZE STALI NIERDZEWNEJ AISI 304
PRG: WYMIENNY FILTR I GŁOWICA Z ŻELIWA

- Zasilanie - **230V lub 400V (0,55 kW)**
- Max. wydajność - **60L/min (3,6 m³/h)**
- Max. wysokość podnoszenia - **66 m (6,5 bar)**
- Najwyższa dopuszczalna norma zawartości piasku - **do 300g/m³**
- Max. zanurzenie pompy pod lustro wody - **100 m**
- Max. średnica pompy - **100 mm**
- Króciec tłoczny - **5/4" gw**
- Waga - **8 kg**

Cechy:

- Obudowa pompy - Stal nierdzewna
- Wbudowany zawór zwrotny
- Oryginalny przewód elektryczny 0,5 m (możliwość przedłużenia przewodu)
- Wbudowany kondensator
- Wysoka sprawność
- Praca ciągła i przerywana

PARAMETRY HYDRAULICZNE

Q = Wydajność - Obciążenie

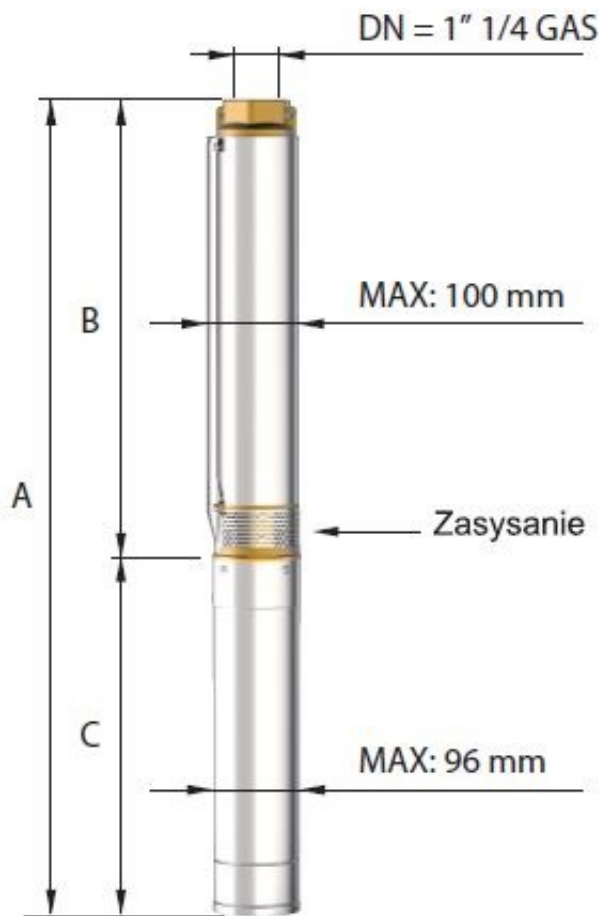
50 HZ

n=2900 min

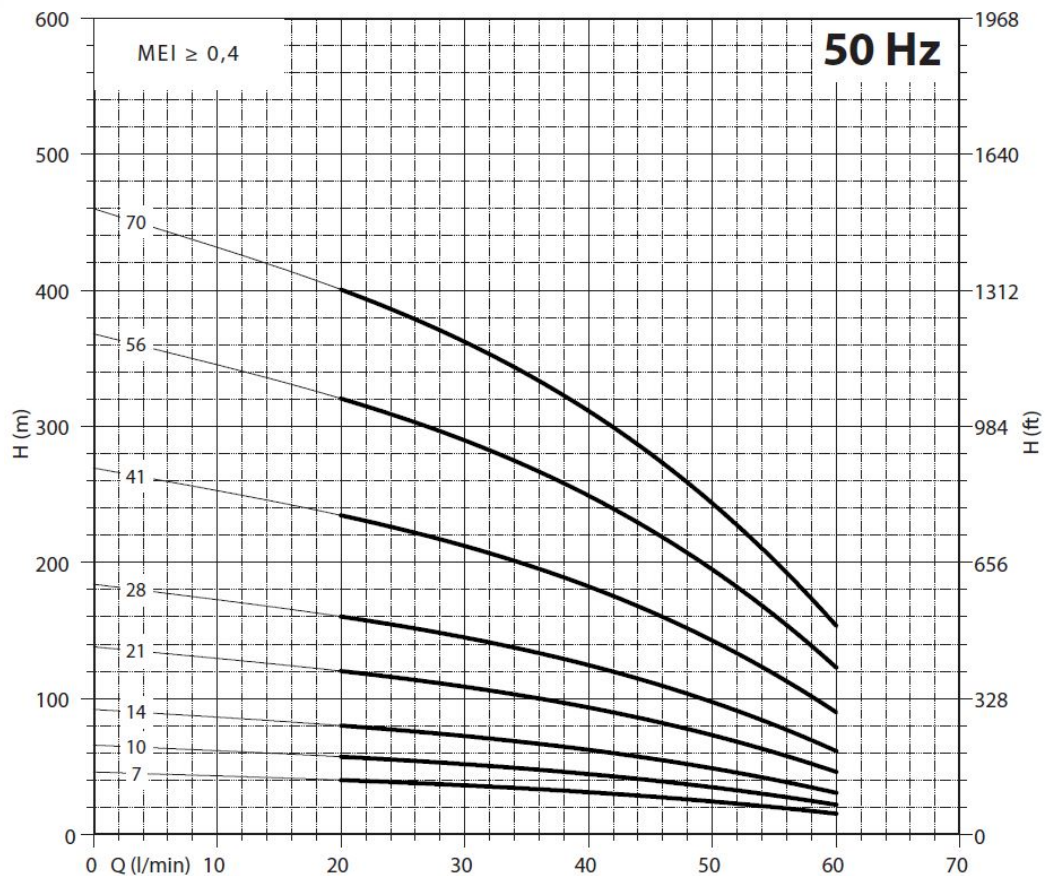
Typ	Moc		230V Jednofazowy		400V Trójfazowy A	H(m)	0	20	30	40	50	60
	kW	HP	A	μF			l/min	0	0,33	0,50	0,67	0,83
					m ³ /h		0	1,2	1,8	2,4	3,0	3,6
95 PR2 N/07	0,37	0,5	3,5	16	-	46	40	36	31	24	15	
95 PR2 N/10	0,55	0,75	4,9	20	1,7	66	57	52	44	35	22	
95 PR2 N/14	0,75	1	6,5	30	2,2	92	80	73	62	49	31	
95 PR2 N/21	1,1	1,5	9,4	40	3	138	120	109	93	73	46	
95 PR2 N/28	1,5	2	11,5	50	4	184	160	145	124	97	61	
95 PR2 N/41	2,2	3	14,7	75	5,7	269	234	213	182	143	90	
95 PR2 N/56	3	4	-	-	7,4	368	320	291	248	195	123	
95 PR2 N/70	4	5,5	-	-	10	460	400	363	310	243	153	

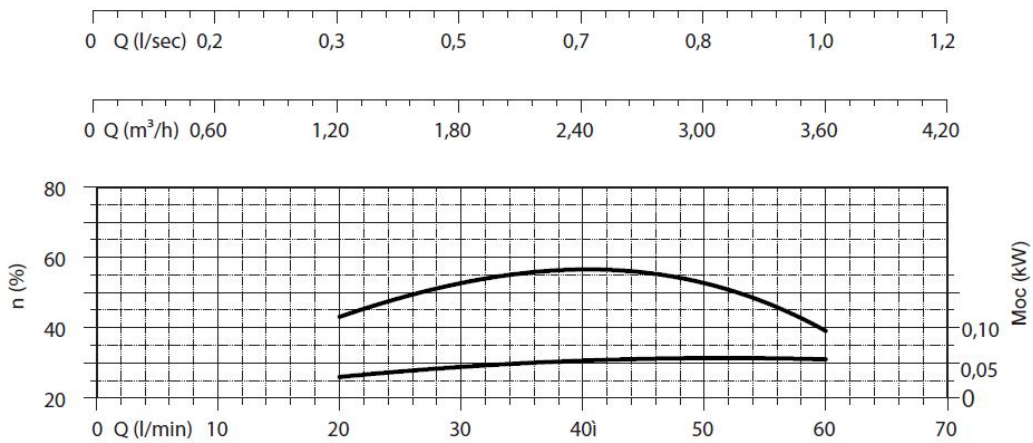
OGÓLNE WYMIARY I WAGA

Typ	A mm Jednofazowy V230	A mm Trójfazowy V400	B mm	C mm Jednofazowy V230	C mm Trójfazowy V400	M Kg Jednofazowy	M Kg Trójfazowy	P Kg
95 PR2 N/07	681	-	364	317	-	7	-	4
95 PR2 N/10	767	747	430	337	317	8	8	5
95 PR2 N/14	880	855	518	362	337	10	10	6
95 PR2 N/21	1064	1034	672	392	362	12	12	7
95 PR2 N/28	1248	1218	826	422	392	13	13	9
95 PR2 N/41	1579	1564	1112	467	452	15	15	12
95 PR2 N/56	-	1999	1442	-	557	-	19	16
95 PR2 N/70	-	2347	1750	-	597	-	22	20



95 PRX
 Wymienny filtr
 i głowica pompy ze
 stali nierdzewnej,
 odlew AISI 304



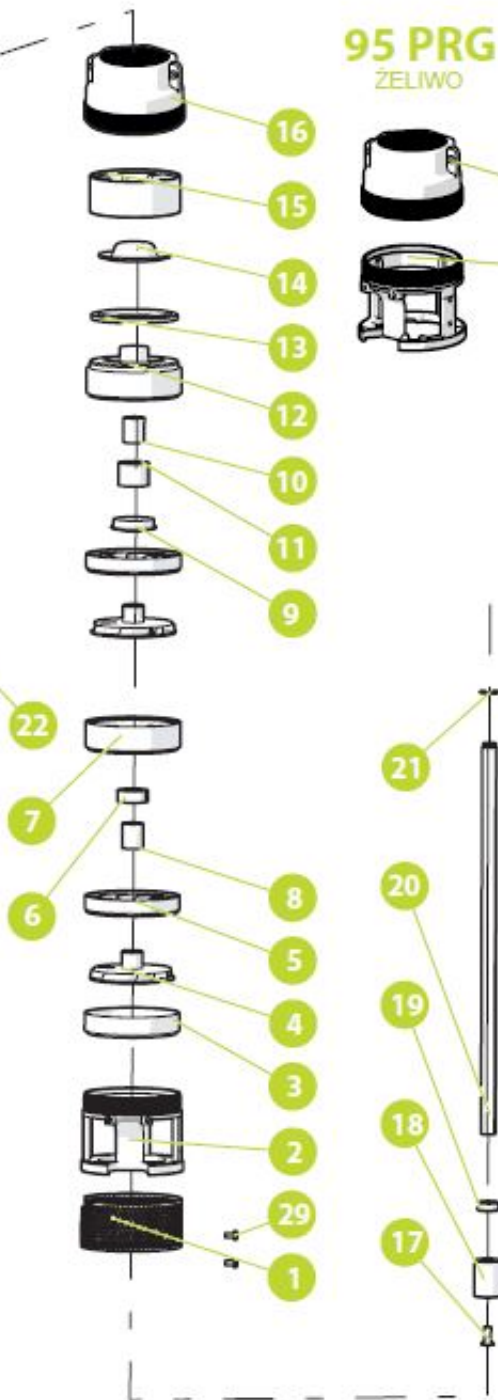


NPSH (m)			25%	50%	75%	100%
95 PR 2	95 PRX 2	95 PRG 2	2	2	2,5	3,2

95 PRX
AISI 304



95 PRG
ŻELIWO



Dok. MOC	OPIS	MATERIAL
1	SIĘROSIAMENI	ASD 304
2	ROZPUSZNIKI	ROZPUSZNIKI
3	OROWANIE POWIERZCHNI	ASD 304
4	WIŚNIKI	POLIWĘGLAN
5	SPINACZE	ROZPUSZNIKI
6	WALWA LUSTRKA PODCIEMNIENIE	GLINA SBR
7	KROKOWA	ROZPUSZNIKI
8	PRZELĄCZKA PODCIEMNIENIA	ASD 304
9	OROWANIE POWIERZCHNI	ROZPUSZNIKI
10	WISPOWISZ CIERNY POCZĄTKOWY	ASD 304
11	TULEJA LUSTRKA CIEMNEGO	GLINA SBR
12	WSPARZECIENIE	ROZPUSZNIKI
13	WISPOWISZ CIERNY	GLINA SBR
14	ZASILNIK LAMPY WYKŁADKOWEJ	ASD 304
15	PRZEWODNIKI KANAŁY ZWIĘKSZYCI Z KONTAKTAMI	ROZPUSZNIKI
16	KANAŁY ZWIĘKSZYCI	ROZPUSZNIKI
17	SIĘROSIAMENI	ASD 304
18	ŁĄCZNIK PRZEWODNIKI	ASD 304
19	PRZELĄCZKA PRZEWODNIKI WYKŁADKOWEJ	POLIWĘGLAN
20	WALWA POMPY	ASD 420
21	SIĘROSIAMENI	ASD 304
22	TULEJA	ASD 304
23	ROZPUSZNIKI	ASD 304
24	N 1 SIĘROSIAMENI DO WYKŁADKOWEJ ROZPUSZNIKI	ASD 304
25	OROWANIE POWIERZCHNI	ASD 304
26	ROZPUSZNIKI	ASD 304
27	N 1 SIĘROSIAMENI DO WYKŁADKOWEJ CIEMNEGO	ASD 304
28	SIĘROSIAMENI DO WYKŁADKOWEJ	POLIWĘGLAN
29	N 1 SIĘROSIAMENI DO WYKŁADKOWEJ	ASD 304



Produkt posiada dodatkowe opcje:

zasilanie: 230V (+ 156,00 zł), 400V