

Link do produktu: <https://hydromet.net.pl/pompa-glebinowa-panelli-95-prx-214-pm-0-75-kw-z-falownikiem-speedbox-najwyzsze-dopuszczenie-piasku-p-1997.html>



Pompa głębinowa Panelli 95 PRX 2/14 PM 0,75 kW z falownikiem SPEEDBOX (najwyższe dopuszczenie piasku)

Cena brutto	4 260,00 zł
Cena netto	3 463,41 zł
Dostępność	Dostępność - 3 dni
Producent	Panelli
Podnoszenie H	92 m
Wydajność Q	60 l/min

Opis produktu



Pompa głębinowa Panelli 95 PRX 2 N/14 PM 0,75 kW z falownikiem SPEEDBOX

włoska doskonałość od 1906 roku



WYPRODUKOWANO
WE WŁOSZECH

Najwyższa dopuszczalna zawartości piasku!

Gwarancja 4 lata!

Pompy te przeznaczone są do tłoczenia wody zimnej. Pompy wielostopniowe z pływającymi wirnikami dzięki czemu zdecydowanie zwiększa się żywotność i trwałość pompy.

Pompy posiadają zdolność tłoczenia wody z zawartością piasku do aż **300g/m³** (JEDYNA TAKA KONSTRUKCJA NA RYNKU) co w przypadku pomp głębinowych tradycyjnych jest niedopuszczalne a bardzo ważne przy zastosowaniu pomp w studniach wierconych.

Pompe mogą państwo otrzymać z odpowiednią długością kabla oraz osprzętem.

Wysokiej klasy silnik PM, niskie zużycie energii przy bardzo dobrych parametrach technicznych to jeden z ważniejszych atutów tej serii pomp.

Solidna konstrukcja i użyte najwyższej jakości materiały zapewniają długą i bezawaryjną eksploatację.

Pompa posiada atest PZH.

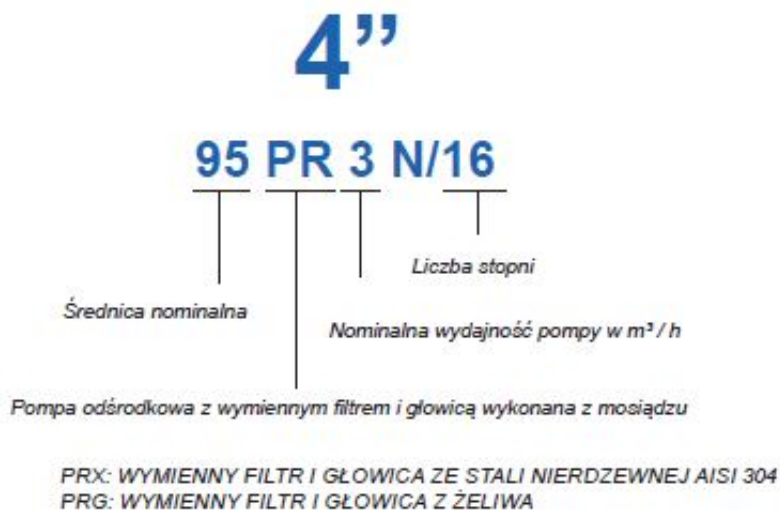
Przeznaczenie

- Studnie wiercone, studnie kręgowo (kopane).

Zastosowanie

- Zaopatrywanie domów jedno i wielorodzinnych, budynków przemysłowych, nawadnianie itp.

Dane techniczne pompy:



- Zasilanie - **230V lub 400V (0,75 kW)**
- Max. wydajność - **60L/min (3,6 m³/h)**
- Max. wysokość podnoszenia - **92 m (9,2 bar)**
- Najwyższa dopuszczalna norma zawartości piasku - **do 300g/m³**
- Max. zanurzenie pompy pod lustro wody - **100 m**
- Średnica pompy - **96 mm**
- Króciec tłoczny - **5/4" gw**
- Waga - **10 kg**

Cechy:

- Obudowa pompy - Stal nierdzewna
- Wbudowany zawór zwrotny
- Oryginalny przewód elektryczny 0,5 m (możliwość przedłużenia przewodu)
- Wbudowany kondensator
- Wysoka sprawność
- Praca ciągła i przerywana

PARAMETRY HYDRAULICZNE

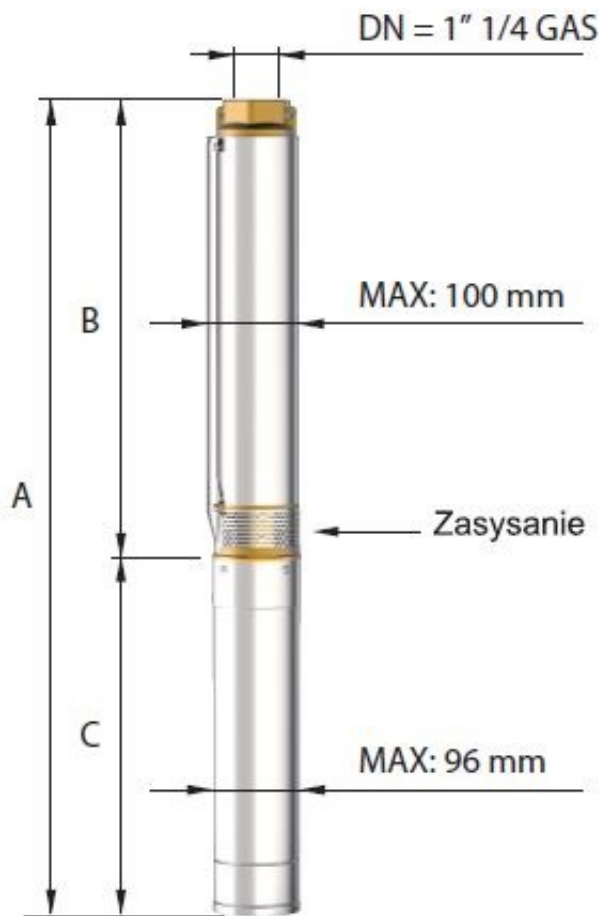
Q = Wydajność - Obciążenie

50 HZ n=2900 min

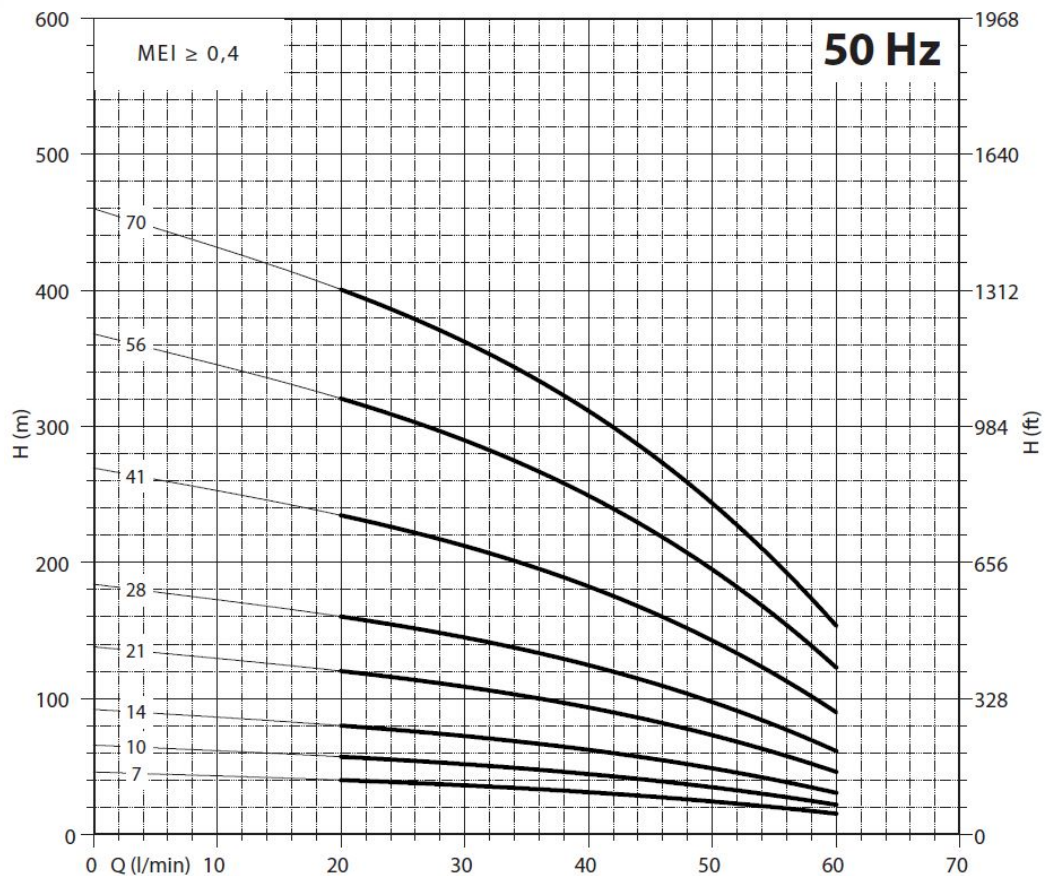
Typ	Moc		230V Jednofazowy		400V Trójfazowy	l/min	0	20	30	40	50	60
	kW	HP	A	μF	A							
95 PR2 N/07	0,37	0,5	3,5	16	-	0	0,33	0,50	0,67	0,83	1	3,6
95 PR2 N/10	0,55	0,75	4,9	20	1,7	0	1,2	1,8	2,4	3,0	3,6	15
95 PR2 N/14	0,75	1	6,5	30	2,2	46	40	36	31	24	15	15
95 PR2 N/21	1,1	1,5	9,4	40	3	66	57	52	44	35	22	22
95 PR2 N/28	1,5	2	11,5	50	4	92	80	73	62	49	31	31
95 PR2 N/41	2,2	3	14,7	75	5,7	138	120	109	93	73	46	46
95 PR2 N/56	3	4	-	-	7,4	184	160	145	124	97	61	61
95 PR2 N/70	4	5,5	-	-	10	269	234	213	182	143	90	90
						368	320	291	248	195	123	123
						460	400	363	310	243	153	153

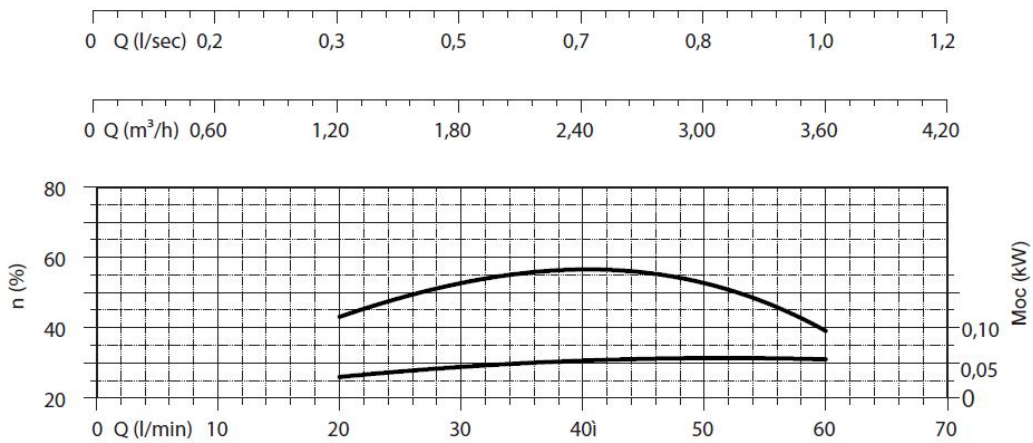
OGÓLNE WYMIARY I WAGA

Typ	A mm Jednofazowy V230	A mm Trójfazowy V400	B mm	C mm Jednofazowy V230	C mm Trójfazowy V400	M Kg Jednofazowy	M Kg Trójfazowy	P Kg
95 PR2 N/07	681	-	364	317	-	7	-	4
95 PR2 N/10	767	747	430	337	317	8	8	5
95 PR2 N/14	880	855	518	362	337	10	10	6
95 PR2 N/21	1064	1034	672	392	362	12	12	7
95 PR2 N/28	1248	1218	826	422	392	13	13	9
95 PR2 N/41	1579	1564	1112	467	452	15	15	12
95 PR2 N/56	-	1999	1442	-	557	-	19	16
95 PR2 N/70	-	2347	1750	-	597	-	22	20



95 PRX
 Wymienny filtr
 i głowica pompy ze
 stali nierdzewnej,
 odlew AISI 304



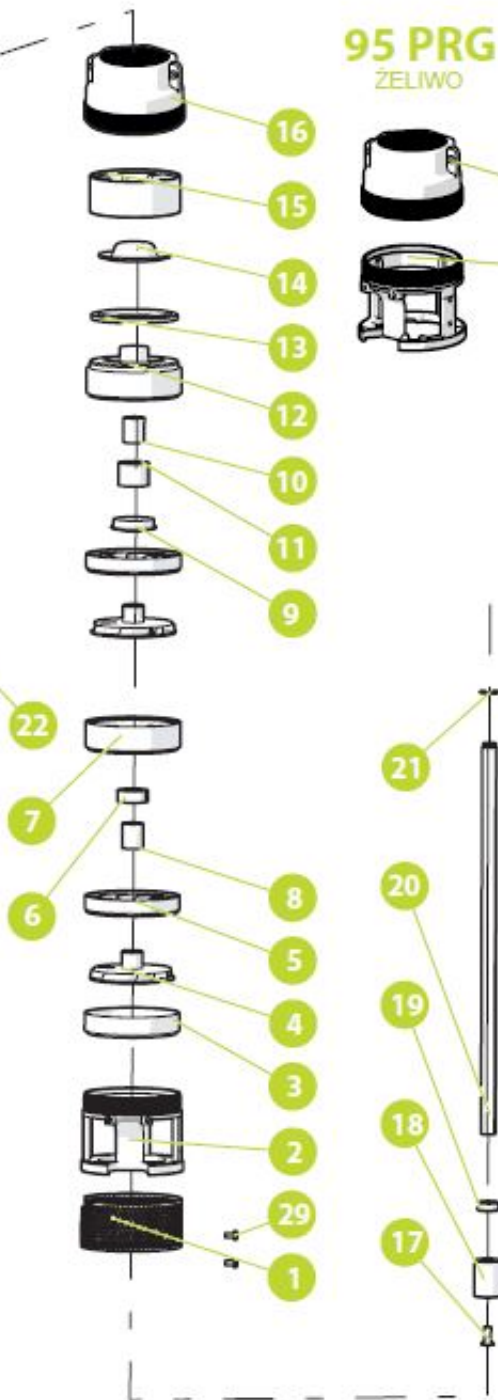


NPSH (m)			25%	50%	75%	100%
95 PR 2	95 PRX 2	95 PRG 2	2	2	2,5	3,2

95 PRX
AISI 304



95 PRG
ŻELIWO



Dot. MOD	OPIS	MATERIAŁ
1	WYKŁADZINA	ABS 304
2	KONWENCJA	ABS 304
3	OSŁONA POWIERZCHNI	ABS 304
4	WYKŁADZINA	POLIPROPILEN
5	WYKŁADZINA	ABS 304
6	WYKŁADZINA	ABS 304
7	WYKŁADZINA	ABS 304
8	WYKŁADZINA	ABS 304
9	WYKŁADZINA	ABS 304
10	WYKŁADZINA	ABS 304
11	WYKŁADZINA	ABS 304
12	WYKŁADZINA	ABS 304
13	WYKŁADZINA	ABS 304
14	WYKŁADZINA	ABS 304
15	WYKŁADZINA	ABS 304
16	WYKŁADZINA	ABS 304
17	WYKŁADZINA	ABS 304
18	WYKŁADZINA	ABS 304
19	WYKŁADZINA	ABS 304
20	WYKŁADZINA	ABS 304
21	WYKŁADZINA	ABS 304
22	WYKŁADZINA	ABS 304
23	WYKŁADZINA	ABS 304
24	WYKŁADZINA	ABS 304
25	WYKŁADZINA	ABS 304
26	WYKŁADZINA	ABS 304
27	WYKŁADZINA	ABS 304
28	WYKŁADZINA	ABS 304
29	WYKŁADZINA	ABS 304

Zbiornik przeponowy GWS Pressurewave 8L liniowy pion

Zbiorniki Hydroforowe PressureWave™ doskonale nadają się do wielu zastosowań, w tym do układów wspomagających, podlegających rozszerzalności cieplnej, układów nawadniania, systemów hydroforowych oraz do tłumienia uderzeń hydraulicznych.

Seria PressureWave™ skonstruowana jest z wykładziny rodzimej z polipropylenu połączonej z przeponą butylową wykonaną z gumy butylowej wysokiej klasy, posiadającej aprobatę FDA. Jest ona utrzymywana na ściankach zbiornika za pomocą stalowego pierścienia zaciskowego. Mosiężny zawór powietrza uszczelniony gwintowaną pokrywą z pierścieniem uszczelniającym typu o-ring, zapobiega stratom powietrza. Woda przechodzi do zbiornika przez opatentowane przyłącze wykonane ze stali nierdzewnej. W celu wydłużenia okresu trwałości, przepona i wykładzina posiadają wzmocnienia w miejscach szczególnie podlegających zużyciu. W celu ochrony przed ewentualnym przebieciem przepony w skrajnych warunkach, wszystkie części wewnętrzne, włącznie z zaworem powietrza, są zaokrąglone.



Dane techniczne zbiornika:

- Powłoka zewnętrzna wykonana z poliuretanowego lakieru dwuskładnikowego natryskiwanego na podkład epoksydowy
- Szczelna pokrywa zaworu powietrznego uszczelniona pierścieniem uszczelniającym typu o-ring
- Zbiornik BEZOBSŁUGOWY - brak konieczności okresowego sprawdzania i uzupełniania ciśnienia
- Konstrukcja nie wymagająca konserwacji
- Konstrukcja z pojedynczą przeponą
- Norma NSF 61, CE/PED, WRAS, ACS, ISO-9001. Aprobaty GOST
- Opatentowane przyłącze wodne wykonane ze stali nierdzewnej
- Wykładzina rodzima z polipropylenu
- Obszerne badania
- Długa żywotność
- **Producent : Global Water Solutions USA**

SPEEDBOX naścienny falownik z kompletem zabezpieczeń i menu w języku polskim

SPEEDBOX z rozbudowanym menu w języku polskim.

Urządzenie utrzymuje stałe ciśnienie w instalacji poprzez wbudowany czynn timer prądu. Posiada komplet zabezpieczeń dla pomp 230V i 400V.

Dodatkowo urządzenie posiada wbudowany miękki - start i miękki - stop, co wydłuża żywotność silnika i zmniejsza zużycie prądu do minimum.

Posiada funkcję zapisu ilości alarmów, godzin pracy, załączeń pompy.



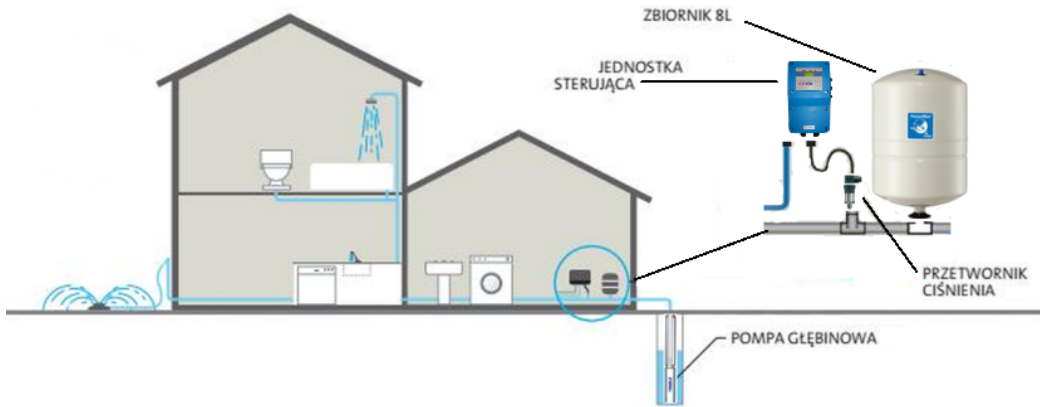
Falownik do sterowania pompy


- Funkcja ART (Test automatycznego Resetu). Jeśli urządzenie zostało zatrzymane z powodu np. braku wody, ART będzie próbować załączyć pompę według zaprogramowanych cykli do momentu kiedy zostanie przywrócony poziom wody
- Automagiczne przywracanie system w przypadku zakłóceń w zasilaniu. System odtwarza poprzedni stan utrzymując parametry konfiguracji
- Wyjście (OUTPUT) 4..20 mA do zewnętrznego przetwornika ciśnienia
- Zewnętrzny przetwornik ciśnienia 0-10 BAR lub 0-16 BAR (na życzenie)
- Panel Informacji z wyświetlaczem LCD
- Chłodzenie przez naturalną lub wymuszoną konwekcję w zależności od modelu
- Aluminiowy wymiennik ciepła
- Rejestr sterowania operacyjnego. Informacje na ekranie: ilość godzin pracy, licznik załączeń, licznik podłączeń do sieci elektrycznej
- Rejestr alarmów. Informacje o rodzaju i liczbie awarii od momentu pracy urządzenia
- Specjalne wejścia (input) do wykrywania minimalnego poziomu wody w zbiorniku zasysającym (jest to nieobowiązkowa opcja). Ten niezależny system chroni pompę przed suchobięciem.

Dane techniczne falownika SPEEDBOX

	1006	1010	1106	1112	1305	1309
Napięcie zasilające	~1x230 Vac	~1x230 Vac	~1x230	~1x230 Vac	~3x400	~3x400 Vac
Częstotliwość	50/60 Hz	50/60 Hz	50/60 Hz	50/60 Hz	50/60 Hz	50/60 Hz
Napięcie wyjściowe	~3x230 Vac	~3x230 Vac	~1x230	~1x230 Vac	~3x400	~3x400 Vac
Maksymalne obciążenie prądu	6 A	10 A	6 A	12 A	5 A	9 A
Maksymalne przetężenie	20% 10"	20% 10"	20% 10"	20% 10"	20% 10"	20% 10"
Zakres ciśnienia	0,5÷16 bar	0,5÷16 bar	0,5÷16 bar	0,5÷16 bar	0,5÷16 bar	0,5÷16 bar
Stopień ochrony	IP54	IP54	IP54	IP54	IP54	IP54
Maksymalna temp. otoczenia	50°C	50°C	50°C	50°C	50°C	50°C
System chłodzący	Naturalna konwekcja	Wymuszona konwekcja	Naturalna konwekcja	Wymuszona konwekcja	Naturalna konwekcja	Wymuszona konwekcja
Waga (bez kabli)	4 kg	4,5 kg	3 kg	3,5 kg	4,5 kg	4,5 kg
	i/o: ~1/~3		i/o: ~1/~1		i/o: ~3/~3	

PRZYKŁADOWY SCHEMAT INSTALACJI



Katalog	Atest PZH
	

Produkt posiada dodatkowe opcje:

zasilanie: 230V , 400V (+ 240,00 zł)