

Link do produktu: <https://hydromet.net.pl/pompa-glebinowa-panelli-95-prx-221-pm-1-1-kw-najwyzsze-dopuszczenie-piasku-p-1906.html>



Pompa głębinowa Panelli 95 PRX 2/21 PM 1,1 kW (najwyższe dopuszczenie piasku)

Cena brutto	2 407,00 zł
Cena netto	1 956,91 zł
Dostępność	Na zamówienie
Producent	Panelli
Podnoszenie H	138 m
Wydajność Q	60 l/min

Opis produktu



włoska doskonałość od 1906 roku
Pompa głębinowa Panelli 95 PRX 2 N/21 PM 1,1 kW



WYPRODUKOWANO
WE WŁOSZECH

Najwyższa dopuszczalna zawartości piasku!

Pompy te przeznaczone są do tłoczenia wody zimnej. Pompy wielostopniowe z pływającymi wirnikami dzięki czemu zdecydowanie zwiększa się żywotność i trwałość pompy.

Pompy posiadają zdolność tłoczenia wody z zawartością piasku do aż **300g/m³** (JEDYNA TAKA KONSTRUKCJA NA RYNKU) co w przypadku pomp głębinowych tradycyjnych jest niedopuszczalne a bardzo ważne przy zastosowaniu pomp w studniach wierconych.

Pompę mogą państwo otrzymać z odpowiednią długością kabla oraz osprzętem.

Wysokiej klasy silnik PM, niskie zużycie energii przy bardzo dobrych parametrach technicznych to jeden z ważniejszych atutów tej serii pomp.

Solidna konstrukcja i użyte najwyższej jakości materiały zapewniają długą i bezawaryjną eksploatację.

Pompa posiada atest PZH.

Przeznaczenie

- Studnie wiercone, studnie kręgowie (kopane).

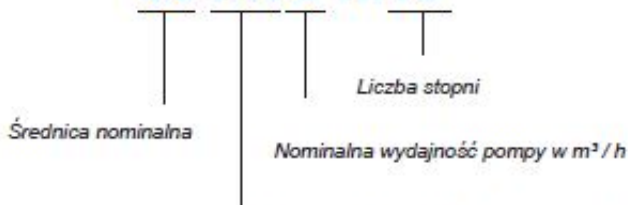
Zastosowanie

- Zaopatrywanie domów jedno i wielorodzinnych, budynków przemysłowych, nawadnianie itp.

Dane techniczne:

4"

95 PR 3 N/16



Pompa odśrodkowa z wymiennym filtrem i głowicą wykonana z mosiądzu

PRX: WYMIENNY FILTR I GŁOWICA ZE STALI NIERDZEWNEJ AISI 304
PRG: WYMIENNY FILTR I GŁOWICA Z ŻELIWA

- Zasilanie - **230V lub 400V (1,1 kW)**
- Max. wydajność - **60L/min (3,6 m³/h)**
- Max. wysokość podnoszenia - **138 m (13,8 bar)**
- Najwyższa dopuszczalna norma zawartości piasku - **do 300g/m³**
- Max. zanurzenie pompy pod lustro wody - **100 m**
- Max. średnica pompy - **100 mm**
- Króciec tłoczny - **5/4" gw**
- Waga - **12 kg**

Cechy:

- Obudowa pompy - Stal nierdzewna
- Wbudowany zawór zwrotny
- Oryginalny przewód elektryczny 0,5 m (możliwość przedłużenia przewodu)
- Wbudowany kondensator
- Wysoka sprawność
- Praca ciągła i przerywana

PARAMETRY HYDRAULICZNE

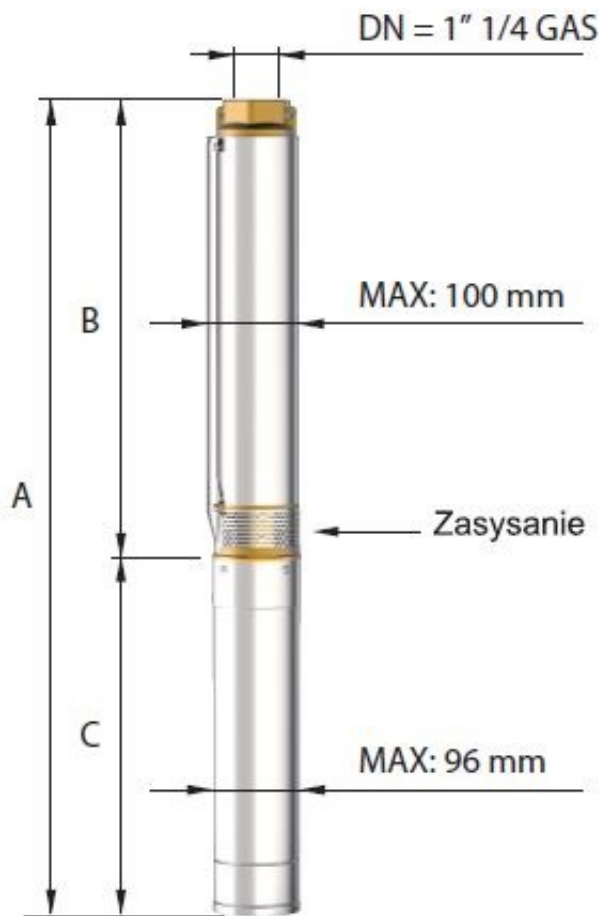
Q = Wydajność - Obciążenie

50 HZ n=2900 min

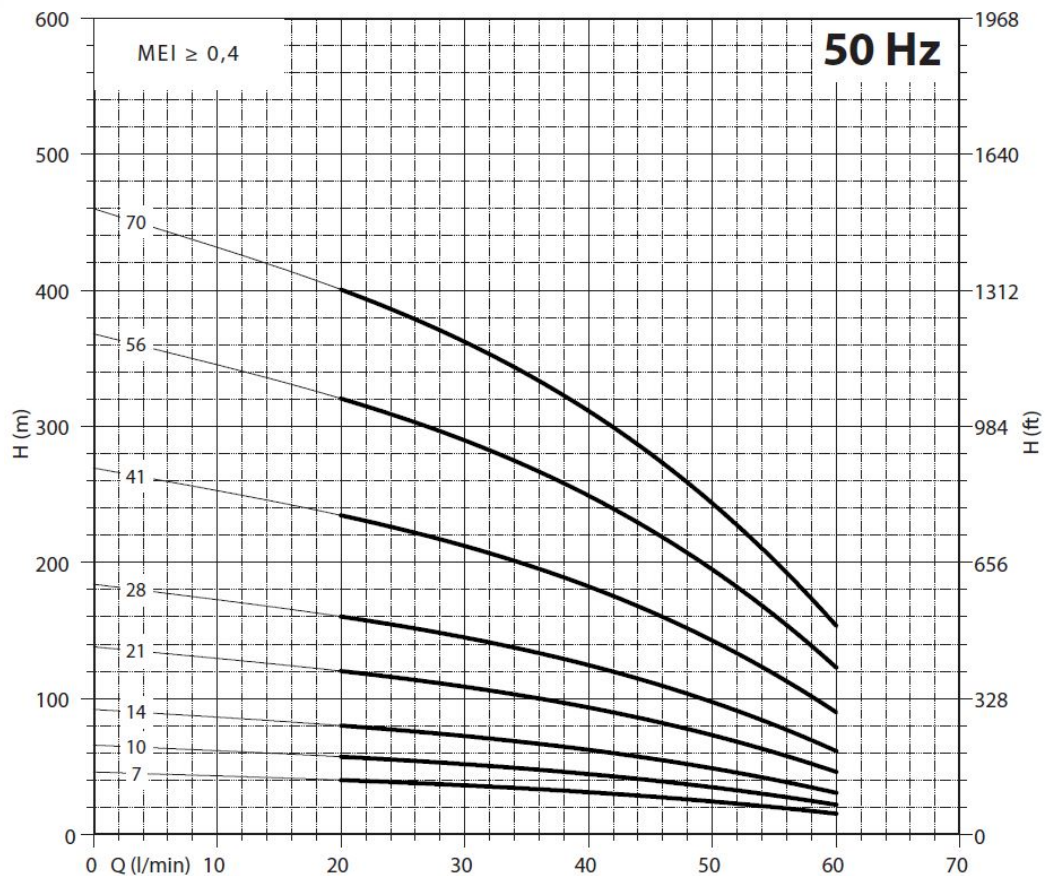
Typ	Moc		230V Jednofazowy		400V Trójfazowy A	H(m)	l/min	20	30	40	50	60
	kW	HP	A	μF			l/sec	0,33	0,50	0,67	0,83	1
					m ³ /h		0	1,2	1,8	2,4	3,0	3,6
95 PR2 N/07	0,37	0,5	3,5	16	-	46	40	36	31	24	15	
95 PR2 N/10	0,55	0,75	4,9	20	1,7	66	57	52	44	35	22	
95 PR2 N/14	0,75	1	6,5	30	2,2	92	80	73	62	49	31	
95 PR2 N/21	1,1	1,5	9,4	40	3	138	120	109	93	73	46	
95 PR2 N/28	1,5	2	11,5	50	4	184	160	145	124	97	61	
95 PR2 N/41	2,2	3	14,7	75	5,7	269	234	213	182	143	90	
95 PR2 N/56	3	4	-	-	7,4	368	320	291	248	195	123	
95 PR2 N/70	4	5,5	-	-	10	460	400	363	310	243	153	

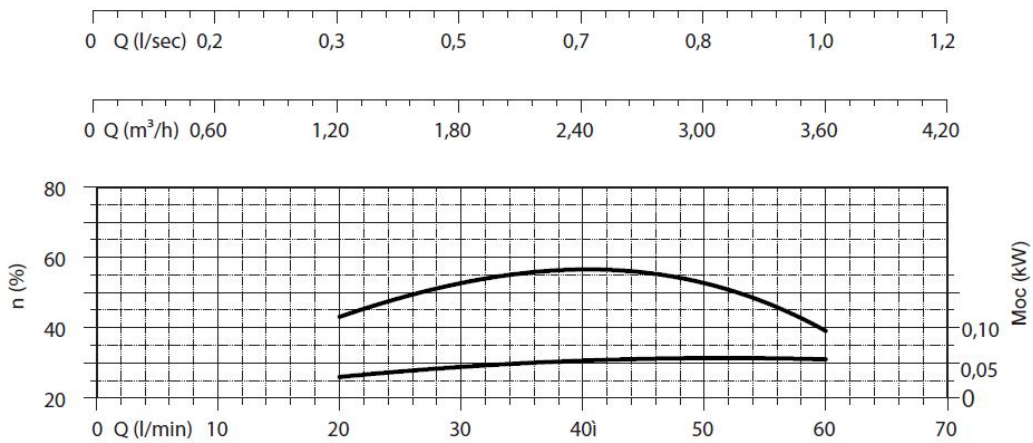
OGÓLNE WYMIARY I WAGA

Typ	A mm Jednofazowy V230	A mm Trójfazowy V400	B mm	C mm Jednofazowy V230	C mm Trójfazowy V400	M Kg Jednofazowy	M Kg Trójfazowy	P Kg
95 PR2 N/07	681	-	364	317	-	7	-	4
95 PR2 N/10	767	747	430	337	317	8	8	5
95 PR2 N/14	880	855	518	362	337	10	10	6
95 PR2 N/21	1064	1034	672	392	362	12	12	7
95 PR2 N/28	1248	1218	826	422	392	13	13	9
95 PR2 N/41	1579	1564	1112	467	452	15	15	12
95 PR2 N/56	-	1999	1442	-	557	-	19	16
95 PR2 N/70	-	2347	1750	-	597	-	22	20



95 PRX
 Wymienny filtr
 i głowica pompy ze
 stali nierdzewnej,
 odlew AISI 304



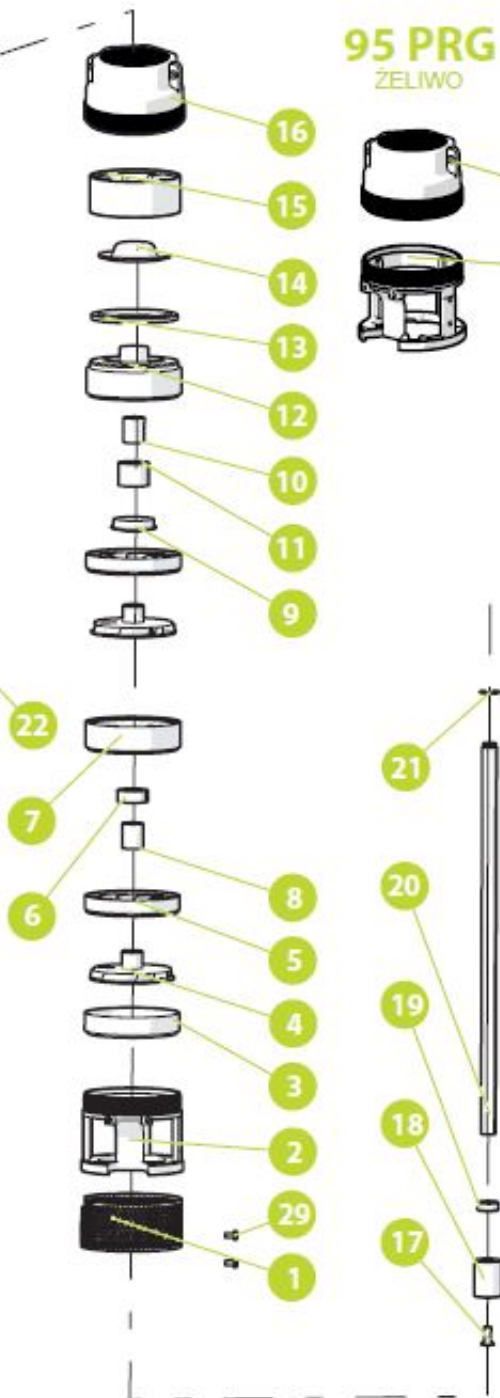


NPSH (m)			25%	50%	75%	100%
95 PR 2	95 PRX 2	95 PRG 2	2	2	2,5	3,2

95 PRX
AISI 304



95 PRG
ŻELIWO



Dot. MOD	OPIS	MATERIAL
1	SIĘROSIAMENI	ASD 304
2	KOŚCIKI WĘGLI	304S1512
3	ORZĘDZKA PODCIĘŻNIKA	ASD 304
4	WIŚNIKI	POLIWĘGLAN
5	SPYCHACZ	NOBILI GP2
6	WALWA KOSZYKA PODCIĘŻNIKOWEGO	GIEMA 508
7	KOSZYK	NOBILI GP2
8	PRZEKŁADKA PODCIĘŻNIKA	ASD 304
9	ORZĘDZKA PRZEBIŁY	NOBILI GP2
10	WISPOWISZ COŚNIT PRZEBIŁY	ASD 304
11	WALWA KOSZYKA COŚNITOWEGO	GIEMA 508
12	WOPRACZE COŚNIT	NOBILI GP2
13	KOSZYKOWA KOSZYK	GIEMA 508
14	ZASILNIK OPTYCZOWY	ASD 304
15	PRZEBIŁY WYKŁADKOWY Z KOSZYKOWA	NOBILI GP2
16	KANAL ZEBRACZY	304S1512
17	SIĘKA MIAŁO	ASD 304
18	KŁOZKA PRZEBIŁY	ASD 304
19	PRZEKŁADKA PRZEBIŁY WISPOWISZNIKA	POLIWĘGLAN
20	WAL WOPRACZE	ASD 420
21	KOSZYK	ASD 304
22	WALWA	ASD 304
23	KOSZYKOWA	ASD 304
24	N 2 SIĘKA MIAŁO DO WOPRACZE WISPOWISZNIKA	ASD 304
25	ORZĘDZKA KARAŁA	ASD 304
26	KOSZYKOWA COŚNIT	ASD 304
27	N 2 SIĘKA MIAŁO DO WISPOWISZNIKA COŚNITOWEGO	ASD 304
28	SIĘKA MIAŁO WOPRACZE	304S1512
29	N 2 SIĘKA MIAŁO WOPRACZE	ASD 304



Produkt posiada dodatkowe opcje:

zasilanie: 230V (+ 215,00 zł), 400V