

Link do produktu: <https://hydromet.net.pl/pompa-glebinowa-panelli-95-prx-314-pm-1-1-kw-najwyzsze-dopuszczenie-piasku-p-1903.html>



## Pompa głębinowa Panelli 95 PRX 3/14 PM 1,1 kW (najwyższe dopuszczenie piasku)

Cena brutto	<b>1 978,00 zł</b>
Cena netto	<b>1 608,13 zł</b>
Dostępność	<b>Na zamówienie</b>
Producent	<b>Panelli</b>
Podnoszenie H	<b>93 m</b>
Wydajność Q	<b>90 l/min</b>

### Opis produktu



*włoska doskonałość od 1906 roku*  
**Pompa głębinowa Panelli 95 PRX 3 N/14 PM 1,1 kW**



WYPRODUKOWANO  
WE WŁOSZECH

#### **Najwyższa dopuszczalna zawartości piasku!**

Pompy te przeznaczone są do tłoczenia wody zimnej. Pompy wielostopniowe z pływającymi wirnikami dzięki czemu zdecydowanie zwiększa się żywotność i trwałość pompy.

Pompy posiadają zdolność tłoczenia wody z zawartością piasku do aż **300g/m<sup>3</sup>** (JEDYNA TAKA KONSTRUKCJA NA RYNKU) co w przypadku pomp głębinowych tradycyjnych jest niedopuszczalne a bardzo ważne przy zastosowaniu pomp w studniach wierconych.

Pompę mogą państwo otrzymać z odpowiednią długością kabla oraz osprzętem.

**Wysokiej klasy silnik PM, niskie zużycie energii przy bardzo dobrych parametrach technicznych to jeden z ważniejszych atutów tej serii pomp.**

**Solidna konstrukcja i użyte najwyższej jakości materiały zapewniają długą i bezawaryjną eksploatację.**

**Pompa posiada atest PZH.**

#### **Przeznaczenie**

- Studnie wiercone, studnie kręgowo (kopane).

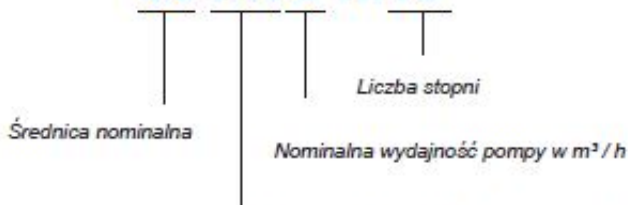
#### **Zastosowanie**

- Zaopatrywanie domów jedno i wielorodzinnych, budynków przemysłowych, nawadnianie itp.

#### **Dane techniczne:**

# 4"

## 95 PR 3 N/16



Pompa odśrodkowa z wymiennym filtrem i głowicą wykonana z mosiądzu

PRX: WYMIENNY FILTR I GŁOWICA ZE STALI NIERDZEWNEJ AISI 304

PRG: WYMIENNY FILTR I GŁOWICA Z ŻELIWA

- Zasilanie - **230V lub 400V (1,1 kW)**
- Max. wydajność - **90L/min (5,4 m³/h)**
- Max. wysokość podnoszenia - **93 m (9,3 bar)**
- Najwyższa dopuszczalna norma zawartości piasku - **do 300g/m³**
- Max. zanurzenie pompy pod lustro wody - **100 m**
- Max. średnica pompy - **100 mm**
- Króciec tłoczny - **5/4" gw**
- Waga - **12 kg**

### Cechy:

- Obudowa pompy - Stal nierdzewna
- Wbudowany zawór zwrotny
- Oryginalny przewód elektryczny 0,5 m (możliwość przedłużenia przewodu)
- Wbudowany kondensator
- Wysoka sprawność
- Praca ciągła i przerywana

### PARAMETRY HYDRAULICZNE

Q = Wydajność - Obciążenie

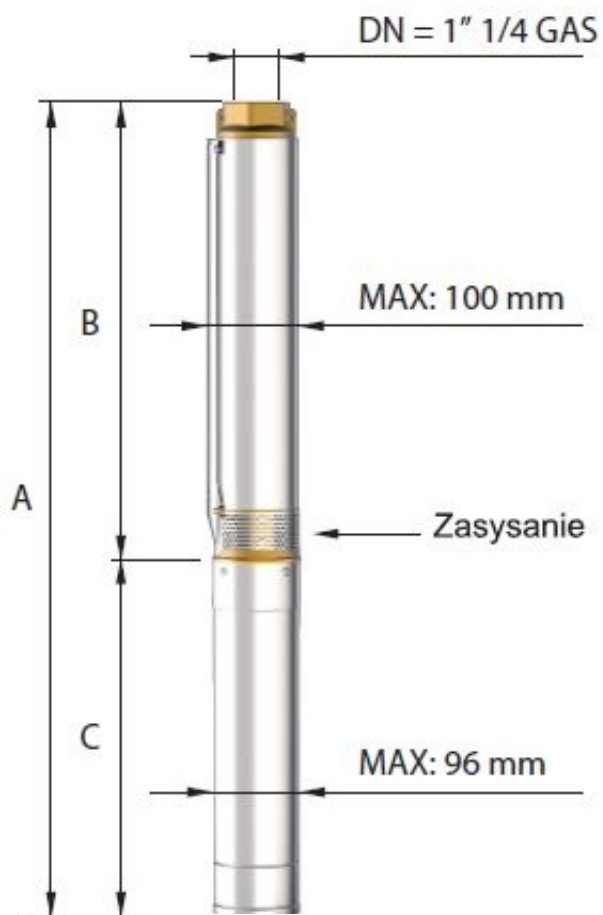
50 HZ

n=2900 min

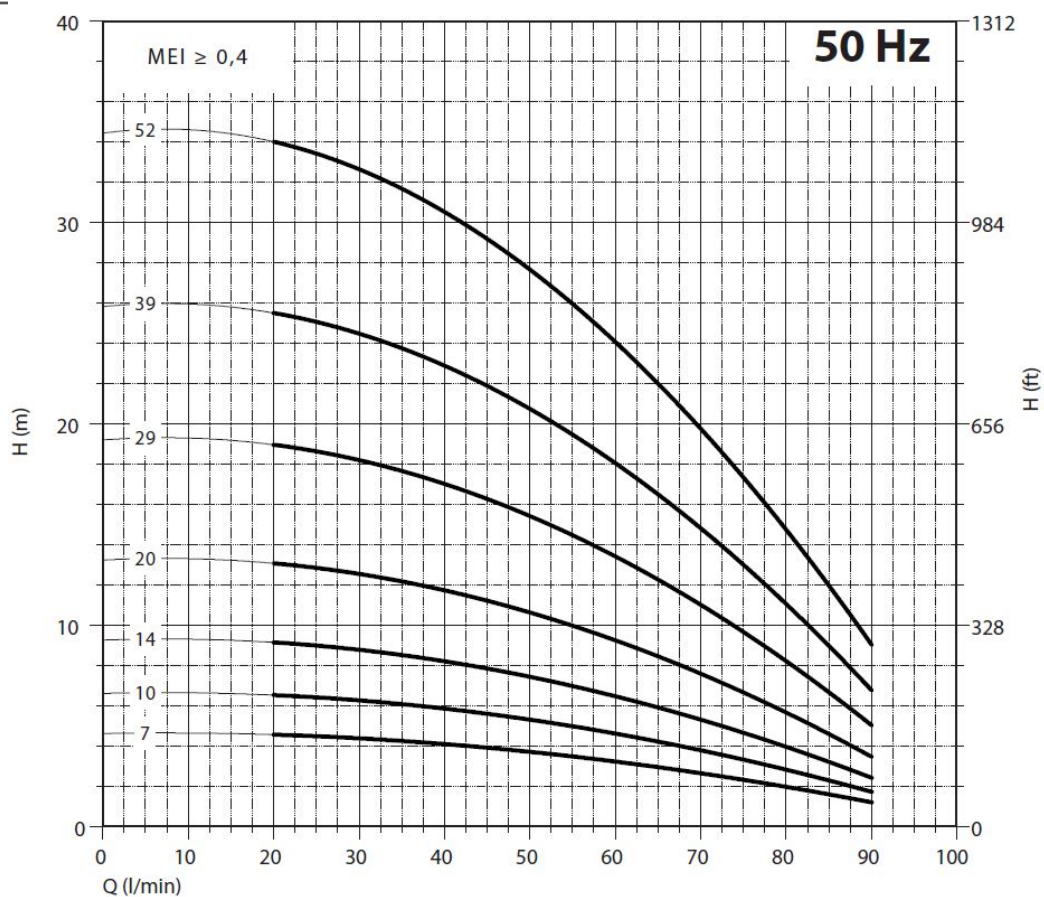
Typ	Moc		V230 Jednofazowy		V400 Trój Fazowy	H(m)									
	kW	HP	A	µF	A	l/min	0	20	30	40	50	60	70	80	90
95 PR3 N/07	0,55	0,75	4,9	20	1,7	l/sec	0	0,33	0,50	0,67	0,83	1	1,17	1,33	1,50
95 PR3 N/10	0,75	1	6,5	30	2,2	m³/h	0	1,2	1,8	2,4	3,0	3,6	4,2	4,8	5,4
95 PR3 N/14	1,1	1,5	9,4	40	3	46	46	44	41	37	32	27	20	12	
95 PR3 N/20	1,5	2	11,5	50	4	66	65	63	59	53	46	38	28	18	
95 PR3 N/29	2,2	3	14,7	75	5,7	93	91	88	82	74	65	53	39	25	
95 PR3 N/39	3	4	-	-	7,4	133	130	126	118	106	93	76	56	35	
95 PR3 N/52	4	5,5	-	-	10	192	189	183	170	154	134	111	82	51	
						258	254	246	229	207	180	149	110	68	
						345	338	328	306	276	241	198	146	91	

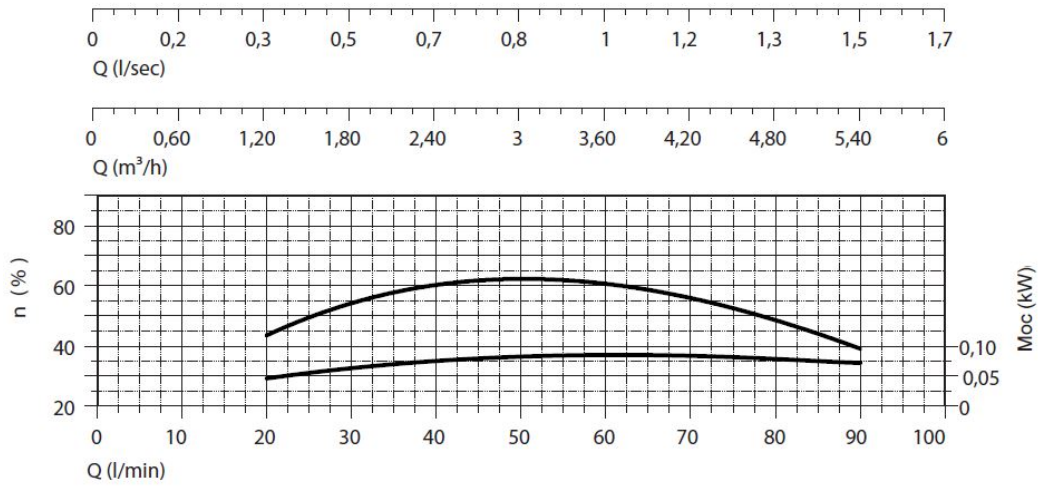
### OGÓLNE WYMIARY I WAGA

Typ	A mm Jednofazowy V230	A mm Trójfazowy V400	B mm	C mm Jednofazowy V230	C mm Trójfazowy V400	M Kg Jednofazowy	M Kg Trójfazowy	P Kg
95 PR3 N/07	701	681	364	337	317	8	8	4
95 PR3 N/10	792	767	430	362	337	10	10	5
95 PR3 N/14	910	880	518	392	362	12	12	6
95 PR3 N/20	1072	1042	650	422	392	13	13	7
95 PR3 N/29	1315	1300	848	467	452	15	15	10
95 PR3 N/39	-	1625	1068	-	557	-	19	12
95 PR3 N/52	-	1951	1354	-	597	-	22	16



**95 PRX**  
 Wymienny filtr  
 i głowica pompy ze  
 stali nierdzewnej,  
 odlew AISI 304



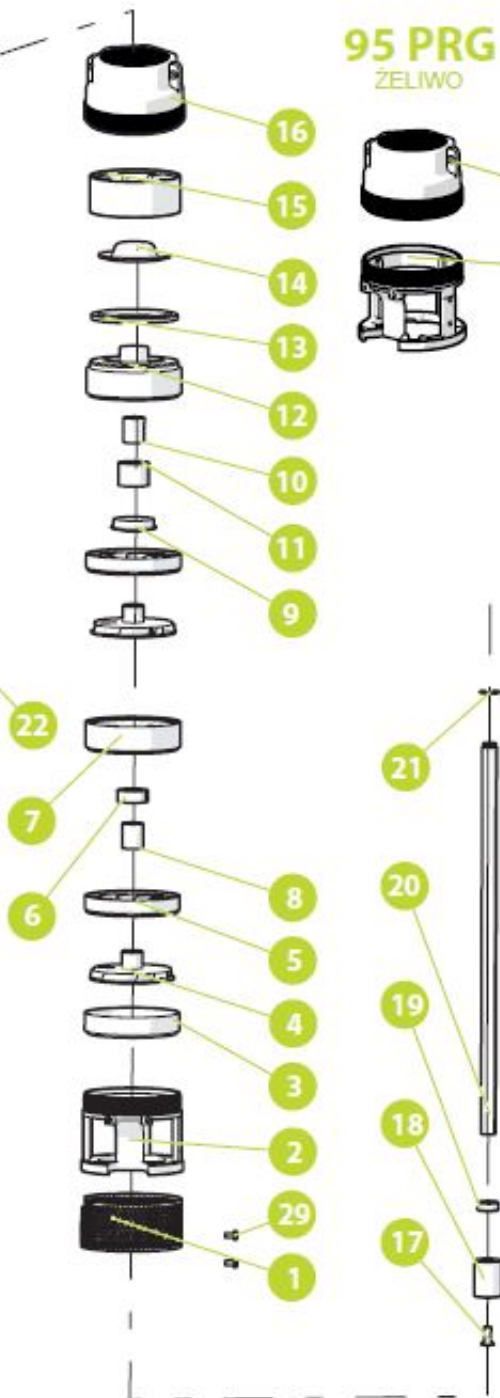


NPSH (m)			25%	50%	75%	100%
95 PR 3	95 PRX 3	95 PRG 3	2	2	2,5	3,2

**95 PRX**  
AISI 304



**95 PRG**  
ŻELIWO



Dot. MOD	OPIS	MATERIAL
1	SIĘROSIAMENI	ASD 304
2	ROZPUSZNIKI	ASD 304
3	ORZECHA PODZIEMNA	ASD 304
4	WIENIE	POLIWĘGLAN
5	STYPUZIE	NOBILI GP2
6	WALDA LUSTRKA PODZIEMNEGO	GLMA 308
7	KAMIONA	NOBILI GP2
8	PRZELĄCZKA PODZIEMNA	ASD 304
9	ORZECHA KARLA	NOBILI GP2
10	WISPOWISZ COBRY POCZĄTKI	ASD 304
11	TULEJA LUSTRKA COBRY	GLMA 308
12	WOPARZE COBRY	NOBILI GP2
13	WOPARZE COBRY	GLMA 308
14	ZASILNIK OPTYKOWY	ASD 304
15	PRZESŁONKI KANAŁY ZWIĘZIŁY Z KANONEM	NOBILI GP2
16	KANAŁY ZWIĘZIŁY	NOBILI GP2
17	SIĘKA MAŁI	ASD 304
18	ŁĄCZNIK PRZEMYSŁOWY	ASD 304
19	PRZELĄCZKA PRZEMYSŁOWA	POLIWĘGLAN
20	WAL POMPY	ASD 420
21	SIĘKA	ASD 304
22	TULEJA	ASD 304
23	KONIECZNIK	ASD 304
24	N 1 SIĘKI MAŁI DO POWIENNEGO KONIECZNIKA	ASD 304
25	ORZECHA KARLA	ASD 304
26	KONIECZNIK COBRY	ASD 304
27	N 1 SIĘKI MAŁI DO POWIENNEGO KONIECZNIKA	ASD 304
28	STYPIEWA KAMIONOTŁAPKA	POLIWĘGLAN
29	N 1 SIĘKI MAŁI DO POWIENNEGO	ASD 304



Produkt posiada dodatkowe opcje:

**zasilanie:** 230V (+ 215,00 zł ), 400V