

Link do produktu: <https://hydromet.net.pl/pompa-glebinowa-panelli-95-prx-320-pm-1-5-kw-z-falownikiem-speedbox-najwyzsze-dopuszczenie-piasku-p-2004.html>



Pompa głębinowa Panelli 95 PRX 3/20 PM 1,5 kW z falownikiem SPEEDBOX (najwyższe dopuszczenie piasku)

Cena brutto	4 505,00 zł
Cena netto	3 662,60 zł
Dostępność	Na zamówienie
Producent	Panelli
Podnoszenie H	133 m
Wydajność Q	90 l/min

Opis produktu



Pompa głębinowa Panelli 95 PRX 3 N/20 PM 1,5 kW z falownikiem SPEEDBOX

włoska doskonałość od 1906 roku



WYPRODUKOWANO
WE WŁOSZACH

Najwyższa dopuszczalna zawartości piasku!

Gwarancja 4 lata!

Pompy te przeznaczone są do tłoczenia wody zimnej. Pompy wielostopniowe z pływającymi wirnikami dzięki czemu zdecydowanie zwiększa się żywotność i trwałość pompy.

Pompy posiadają zdolność tłoczenia wody z zawartością piasku do aż **300g/m³** (JEDYNA TAKA KONSTRUKCJA NA RYNKU) co w przypadku pomp głębinowych tradycyjnych jest niedopuszczalne a bardzo ważne przy zastosowaniu pomp w studniach wierconych.

Pompę mogą państwo otrzymać z odpowiednią długością kabla oraz osprzętem.

Wysokiej klasy silnik PM, niskie zużycie energii przy bardzo dobrych parametrach technicznych to jeden z ważniejszych atutów tej serii pomp.

Solidna konstrukcja i użyte najwyższej jakości materiały zapewniają długą i bezawaryjną eksploatację.

Pompa posiada atest PZH.

Przeznaczenie

- Studnie wiercone, studnie kręgowo (kopane).

Zastosowanie

- Zaopatrywanie domów jedno i wielorodzinnych, budynków przemysłowych, nawadnianie itp.

Dane techniczne:



PRX: WYMIENNY FILTR I GŁOWICA ZE STALI NIERDZEWNEJ AISI 304
PRG: WYMIENNY FILTR I GŁOWICA Z ŻELIWA

- Zasilanie - **230V lub 400V (1,5 kW)**
- Max. wydajność - **90L/min (5,4 m³/h)**
- Max. wysokość podnoszenia - **133 m (13,3 bar)**
- Najwyższa dopuszczalna norma zawartości piasku - **do 300g/m³**
- Max. zanurzenie pompy pod lustro wody - **100 m**
- Max. średnica pompy - **100 mm**
- Króciec tłoczny - **5/4" gw**
- Waga - **13 kg**

Cechy:

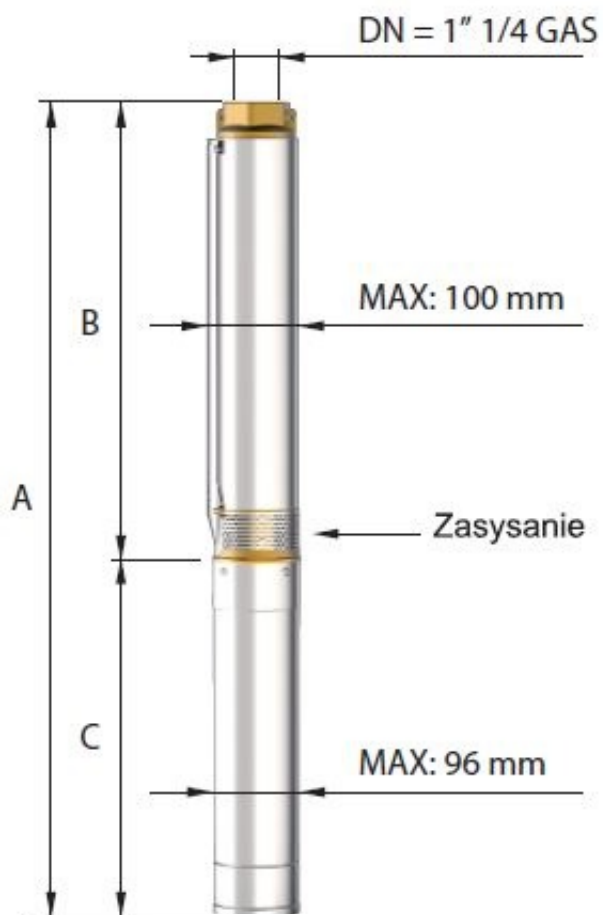
- Obudowa pompy - Stal nierdzewna
- Wbudowany zawór zwrotny
- Oryginalny przewód elektryczny 0,5 m (możliwość przedłużenia przewodu)
- Wersja 230V wyposażona w skrzynkę rozruchową.
- Wysoka sprawność
- Praca ciągła i przerywana

PARAMETRY HYDRAULICZNE Q = Wydajność - Obciążenie 50 HZ n=2900 min

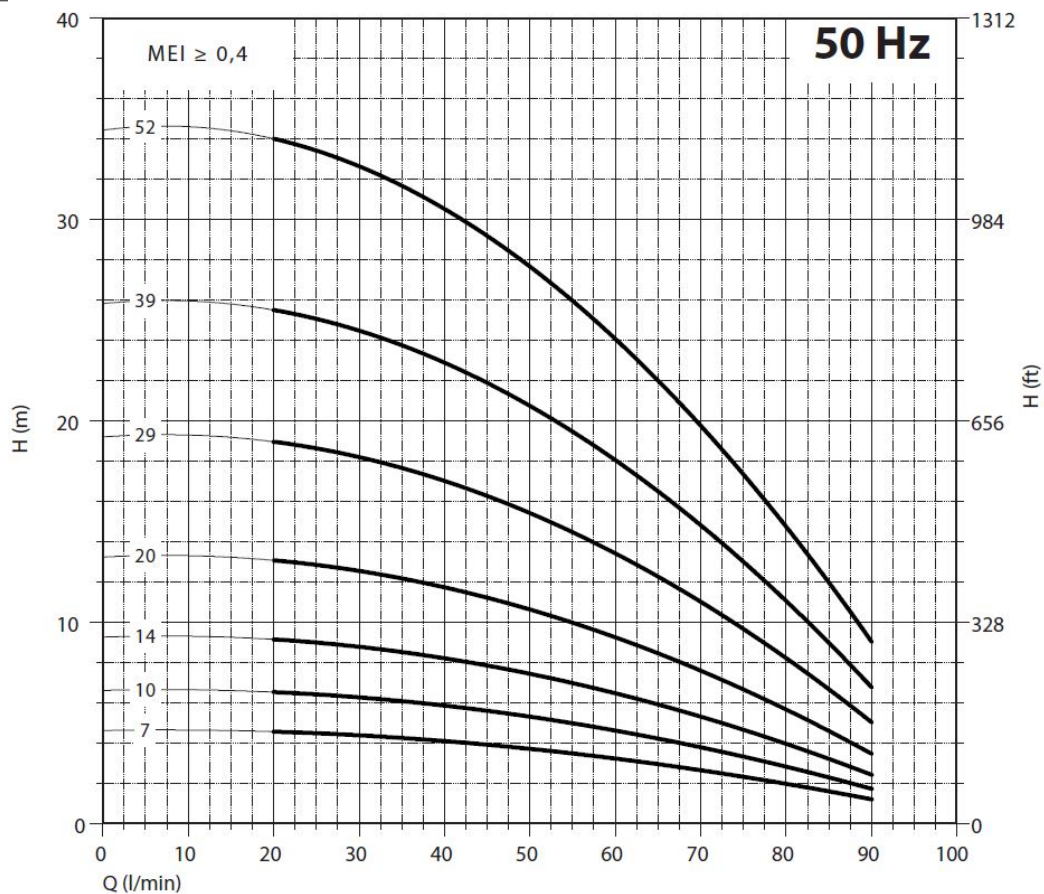
Typ	Moc		V230 Jednofazowy		V400 Trójfazowy	H(m)												
	kW	HP	A	μF	A	l/min	0	20	30	40	50	60	70	80	90			
						l/sec	0,33	0,50	0,67	0,83	1	1,17	1,33	1,50				
						m ³ /h	0	1,2	1,8	2,4	3,0	3,6	4,2	4,8	5,4			
95 PR3 N/07	0,55	0,75	4,9	20	1,7	H(m)	46	46	44	41	37	32	27	20	12			
95 PR3 N/10	0,75	1	6,5	30	2,2		66	65	63	59	53	46	38	28	18			
95 PR3 N/14	1,1	1,5	9,4	40	3		93	91	88	82	74	65	53	39	25			
95 PR3 N/20	1,5	2	11,5	50	4		133	130	126	118	106	93	76	56	35			
95 PR3 N/29	2,2	3	14,7	75	5,7		192	189	183	170	154	134	111	82	51			
95 PR3 N/39	3	4	-	-	7,4		258	254	246	229	207	180	149	110	68			
95 PR3 N/52	4	5,5	-	-	10		345	338	328	306	276	241	198	146	91			

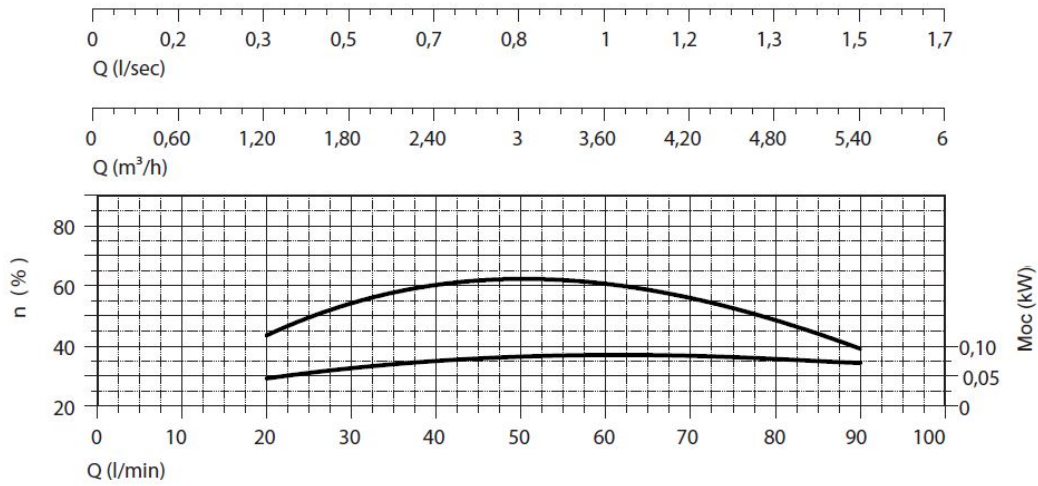
OGÓLNE WYMIARY I WAGA

Typ	A mm Jednofazowy V230	A mm Trójfazowy V400	B mm	C mm Jednofazowy V230	C mm Trójfazowy V400	M Kg Jednofazowy	M Kg Trójfazowy	P Kg
95 PR3 N/07	701	681	364	337	317	8	8	4
95 PR3 N/10	792	767	430	362	337	10	10	5
95 PR3 N/14	910	880	518	392	362	12	12	6
95 PR3 N/20	1072	1042	650	422	392	13	13	7
95 PR3 N/29	1315	1300	848	467	452	15	15	10
95 PR3 N/39	-	1625	1068	-	557	-	19	12
95 PR3 N/52	-	1951	1354	-	597	-	22	16



95 PRX
 Wymienny filtr
 i głowica pompy ze
 stali nierdzewnej,
 odlew AISI 304



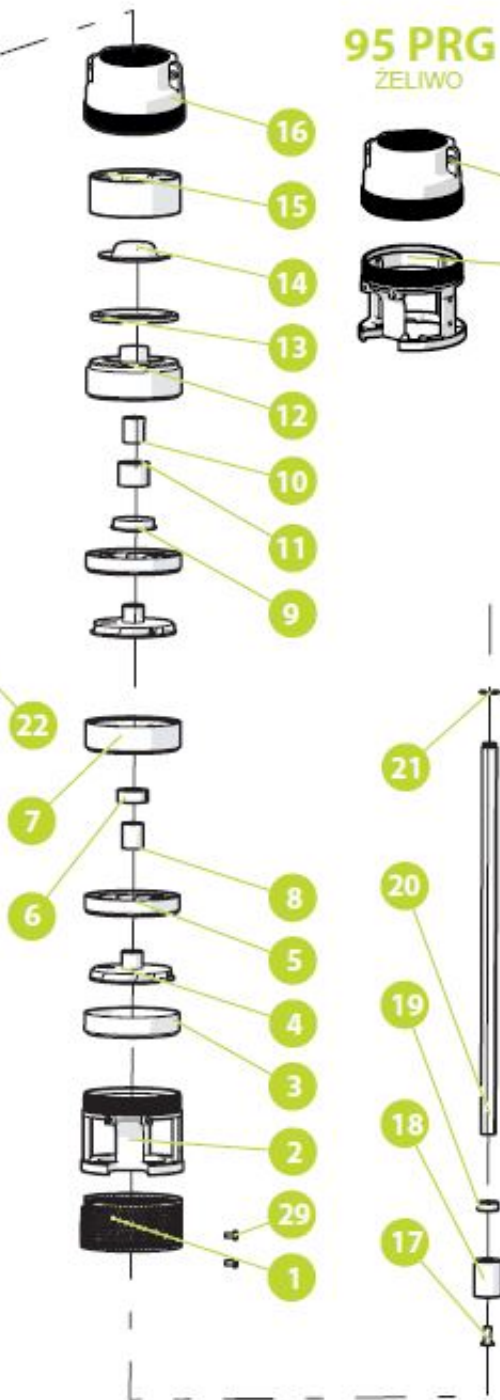


NPSH (m)			25%	50%	75%	100%
95 PR 3	95 PRX 3	95 PRG 3	2	2	2,5	3,2

95 PRX
AISI 304



95 PRG
ŻELIWO



Dok. KOD	OPIS	MATERIAŁ
1	SITO SSAWNE	AISI 304
V	KORPUS SSĄCY	MOSIĄDZ
3	OBUDOWA POŚREDNIA	AISI 304
4	WIRNIK	POLIWĘGLAN
5	DYFUZOR	NORYL GFN2
6	TULEJA ŁOŻYSKA POŚREDNIEGO	GUMA NBR
7	KOMORA	NORYL GFN2
8	PRZEKŁADKA POŚREDNIA	AISI 304
9	OSŁONA PIASKU	NORYL GFN2
10	WSPORNIK GÓRNY PRZEKŁADKI	AISI 304
11	TULEJA ŁOŻYSKA GÓRNEGO	GUMA NBR
12	WSPARCIE GÓRNE	NORYL GFN2
13	USZCZELKA ZAWORU	GUMA NBR
14	ZAWÓR KAPTURKOWY	AISI 304
15	PIERŚCIENIOWY KANAŁ ZBIORCZY Z ŁĄCZNIKIEM	NORYL GFN2
16*	KANAŁ ZBIORCZY	MOSIĄDZ
17	ŚRUBA M6x12	AISI 304
18	ŁĄCZNIK PLYWAJĄCY	AISI 304
19	PRZEKŁADKA PIERWSZEGO WIRNIKA	POLIWĘGLAN
20	WAŁ POMPY	AISI 420
21	SEEGER	AISI 304
22	TULEJA	AISI 304
23	KOŁNIEŻ DOLNY	AISI 304
24	N. 2 ŚRUBY M4X10 DO DOLNEGO KOŁNIERZA	AISI 304
25	OSŁONA KABLA	AISI 304
26	KOŁNIERZ GÓRNY	AISI 304
27	N. 2 ŚRUBY M4X10 DO KOŁNIERZA GÓRNEGO	AISI 304
28	ETYKIETA SAMOPRZYLEPNA	POLIESTER
29	N. 2 ŚRUBY M4X10 FILTR SSAWNY	AISI 304

Zbiornik przeponowy GWS Pressurewave 8L liniowy pion

Zbiorniki Hydroforowe PressureWave™ doskonale nadają się do wielu zastosowań, w tym do układów wspomagających, podlegających

rozszerzalności cieplnej, układów nawadniania, systemów hydroforowych oraz do tłumienia uderzeń hydraulicznych.

Seria PressureWave™ skonstruowana jest z wykładziny rodzimej z polipropylenu połączonej z przeponą butylową wykonaną z gumy butylowej wysokiej klasy, posiadającej aprobatę FDA. Jest ona utrzymywana na ściankach zbiornika za pomocą stalowego pierścienia zaciskowego. Mosiężny zawór powietrza uszczelniony gwintowaną pokrywą z pierścieniem uszczelniającym typu o-ring, zapobiega stratom powietrza. Woda przechodzi do zbiornika przez opatentowane przyłącze wykonane ze stali nierdzewnej. W celu wydłużenia okresu trwałości, przepona i wykładzina posiadają wzmocnienia w miejscach szczególnie podlegających zużyciu. W celu ochrony przed ewentualnym przebiciem przepony w skrajnych warunkach, wszystkie części wewnętrzne, włącznie z zaworem powietrza, są zaokrąglone.



Dane techniczne zbiornika:

- Powłoka zewnętrzna wykonana z poliuretanowego lakieru dwuskładnikowego natryskiwanego na podkład epoksydowy
- Szczelna pokrywa zaworu powietrznego uszczelniona pierścieniem uszczelniającym typu o-ring
- Zbiornik BEZOBSŁUGOWY - brak konieczności okresowego sprawdzania i uzupełniania ciśnienia
- Konstrukcja nie wymagająca konserwacji
- Konstrukcja z pojedynczą przeponą
- Norma NSF 61, CE/PED, WRAS, ACS, ISO-9001. Aprobata GOST
- Opatentowane przyłącze wodne wykonane ze stali nierdzewnej
- Wykładzina rodzima z polipropylenu
- Obszerne badania
- Długa żywotność
- **Producent : Global Water Solutions USA**

SPEEDBOX naścienny falownik z kompletem zabezpieczeń i menu w języku polskim

SPEEDBOX z rozbudowanym menu w języku polskim.

Urządzenie utrzymuje stałe ciśnienie w instalacji poprzez wbudowany czytnik prądu. Posiada komplet zabezpieczeń dla pomp 230V i 400V.

Dodatkowo urządzenie posiada wbudowany miękki - start i miękki - stop, co wydłuża żywotność silnika i zmniejsza zużycie prądu do minimum.

Posiada funkcję zapisu ilości alarmów, godzin pracy, załączeń pompy.



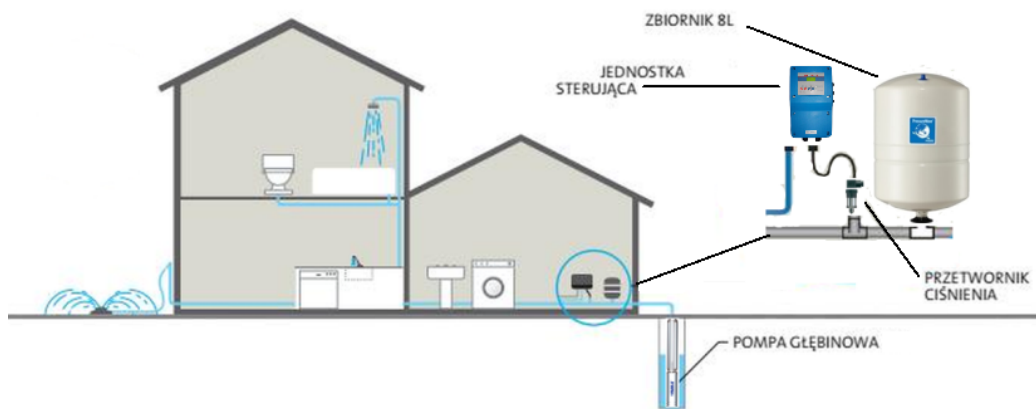
Falownik do sterowania pompy



- Funkcja ART (Test automatycznego Resetu). Jeśli urządzenie zostało zatrzymane z powodu np. braku wody, ART będzie próbować załączyć pompę według zaprogramowanych cykli do momentu kiedy zostanie przywrócony poziom wody
- Automagiczne przywracanie system w przypadku zakłóceń w zasilaniu. System odtwarza poprzedni stan utrzymując parametry konfiguracji
- Wyjście (OUTPUT) 4..20 mA do zewnętrznego przetwornika ciśnienia
- Zewnętrzny przetwornik ciśnienia 0-10 BAR lub 0-16 BAR (na życzenie)
- Panel Informacji z wyświetlaczem LCD
- Chłodzenie przez naturalną lub wymuszoną konwekcję w zależności od modelu
- Aluminiowy wymiennik ciepła
- Rejestr sterowania operacyjnego. Informacje na ekranie: ilość godzin pracy, licznik załączeń, licznik podłączeń do sieci elektrycznej
- Rejestr alarmów. Informacje o rodzaju i liczbie awarii od momentu pracy urządzenia
- Specjalne wejścia (input) do wykrywania minimalnego poziomu wody w zbiorniku zasysającym (jest to nieobowiązkowa opcja). Ten niezależny system chroni pompę przed suchobiegiem.

Dane techniczne falownika SPEEDBOX

	1006	1010	1106	1112	1305	1309
Napięcie zasilające	~1x230 Vac	~1x230 Vac	~1x230	~1x230 Vac	~3x400	~3x400 Vac
Częstotliwość	50/60 Hz	50/60 Hz	50/60 Hz	50/60 Hz	50/60 Hz	50/60 Hz
Napięcie wyjściowe	~3x230 Vac	~3x230 Vac	~1x230	~1x230 Vac	~3x400	~3x400 Vac
Maksymalne obciążenie prądu	6 A	10 A	6 A	12 A	5 A	9 A
Maksymalne przetężenie	20% 10"	20% 10"	20% 10"	20% 10"	20% 10"	20% 10"
Zakres ciśnienia	0,5÷16 bar	0,5÷16 bar	0,5÷16 bar	0,5÷16 bar	0,5÷16 bar	0,5÷16 bar
Stopień ochrony	IP54	IP54	IP54	IP54	IP54	IP54
Maksymalna temp. otoczenia	50°C	50°C	50°C	50°C	50°C	50°C
System chłodzący	Naturalna konwekcja	Wymuszona konwekcja	Naturalna konwekcja	Wymuszona konwekcja	Naturalna konwekcja	Wymuszona konwekcja
Waga (bez kabli)	4 kg	4,5 kg	3 kg	3,5 kg	4,5 kg	4,5 kg
	i/o: ~1/~3		i/o: ~1/~1		i/o: ~3/~3	

PRZYKŁADOWY SCHEMAT INSTALACJI



<p>Katalog</p> 	<p>Atest PZH</p> 
---	---

Produkt posiada dodatkowe opcje:

zasilanie: 230V (+ 160,00 zł), 400V