

Link do produktu: <https://hydromet.net.pl/pompa-glebinowa-panelli-95-prx-412-pm-1-1-kw-najwyzsze-dopuszczenie-piasku-p-1901.html>



Pompa głębinowa Panelli 95 PRX 4/12 PM 1,1 kW (najwyższe dopuszczenie piasku)

Cena brutto	1 891,00 zł
Cena netto	1 537,40 zł
Dostępność	Dostępność - 3 dni
Producent	Panelli
Podnoszenie H	83 m
Wydajność Q	100 l/min

Opis produktu



włoska doskonałość od 1906 roku
Pompa głębinowa Panelli 95 PRX 4 N/12 PM 1,1 kW



WYPRODUKOWANO
WE WŁOSZECH

Najwyższa dopuszczalna zawartości piasku!

Pompy te przeznaczone są do tłoczenia wody zimnej. Pompy wielostopniowe z pływającymi wirnikami dzięki czemu zdecydowanie zwiększa się żywotność i trwałość pompy.

Pompy posiadają zdolność tłoczenia wody z zawartością piasku do aż **300g/m³** (JEDYNA TAKA KONSTRUKCJA NA RYNKU) co w przypadku pomp głębinowych tradycyjnych jest niedopuszczalne a bardzo ważne przy zastosowaniu pomp w studniach wierconych.

Pompę mogą państwo otrzymać z odpowiednią długością kabla oraz osprzętem.

Wysokiej klasy silnik PM, niskie zużycie energii przy bardzo dobrych parametrach technicznych to jeden z ważniejszych atutów tej serii pomp.

Solidna konstrukcja i użyte najwyższej jakości materiały zapewniają długą i bezawaryjną eksploatację.

Pompa posiada atest PZH.

Przeznaczenie

- Studnie wiercone, studnie kręgowo (kopane).

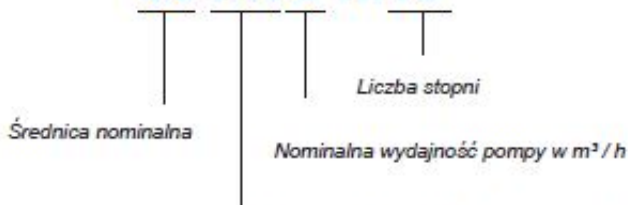
Zastosowanie

- Zaopatrywanie domów jedno i wielorodzinnych, budynków przemysłowych, nawadnianie itp.

Dane techniczne:

4"

95 PR 3 N/16



Pompa odśrodkowa z wymiennym filtrem i głowicą wykonana z mosiądzu

PRX: WYMIENNY FILTR I GŁOWICA ZE STALI NIERDZEWNEJ AISI 304
PRG: WYMIENNY FILTR I GŁOWICA Z ŻELIWA

- Zasilanie - **230V lub 400V (1,1 kW)**
- Max. wydajność - **100L/min (6 m³/h)**
- Max. wysokość podnoszenia - **83 m (8,3 bar)**
- Najwyższa dopuszczalna norma zawartości piasku - **do 300g/m³**
- Max. zanurzenie pompy pod lustro wody - **100 m**
- Max. średnica pompy - **100 mm**
- Króciec tłoczny - **5/4" gw**
- Waga - **12 kg**

Cechy:

- Obudowa pompy - Stal nierdzewna
- Wbudowany zawór zwrotny
- Oryginalny przewód elektryczny 0,5 m (możliwość przedłużenia przewodu)
- Wbudowany kondensator
- Wysoka sprawność
- Praca ciągła i przerywana

PARAMETRY HYDRAULICZNE

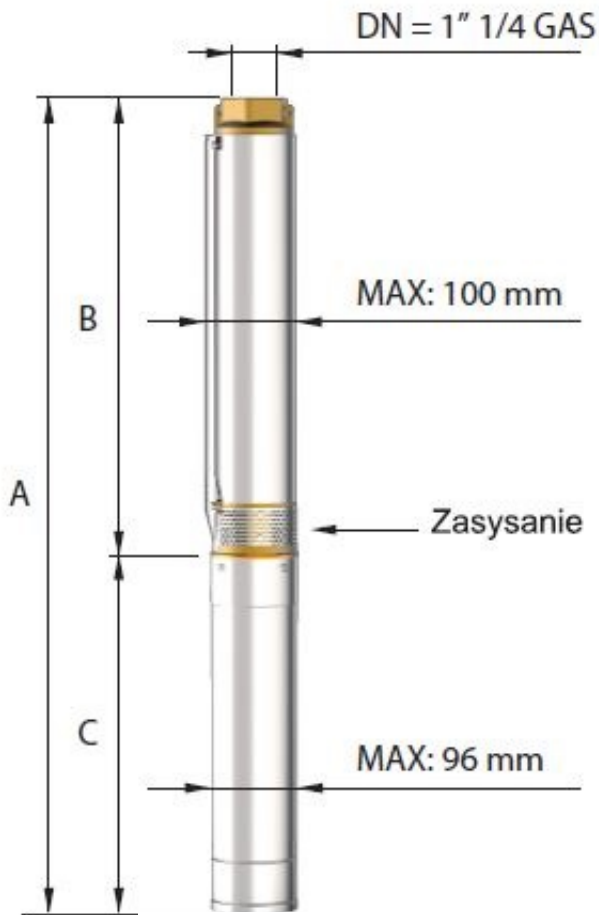
Q = Wydajność - Obciążenie

50 HZ n=2900 min

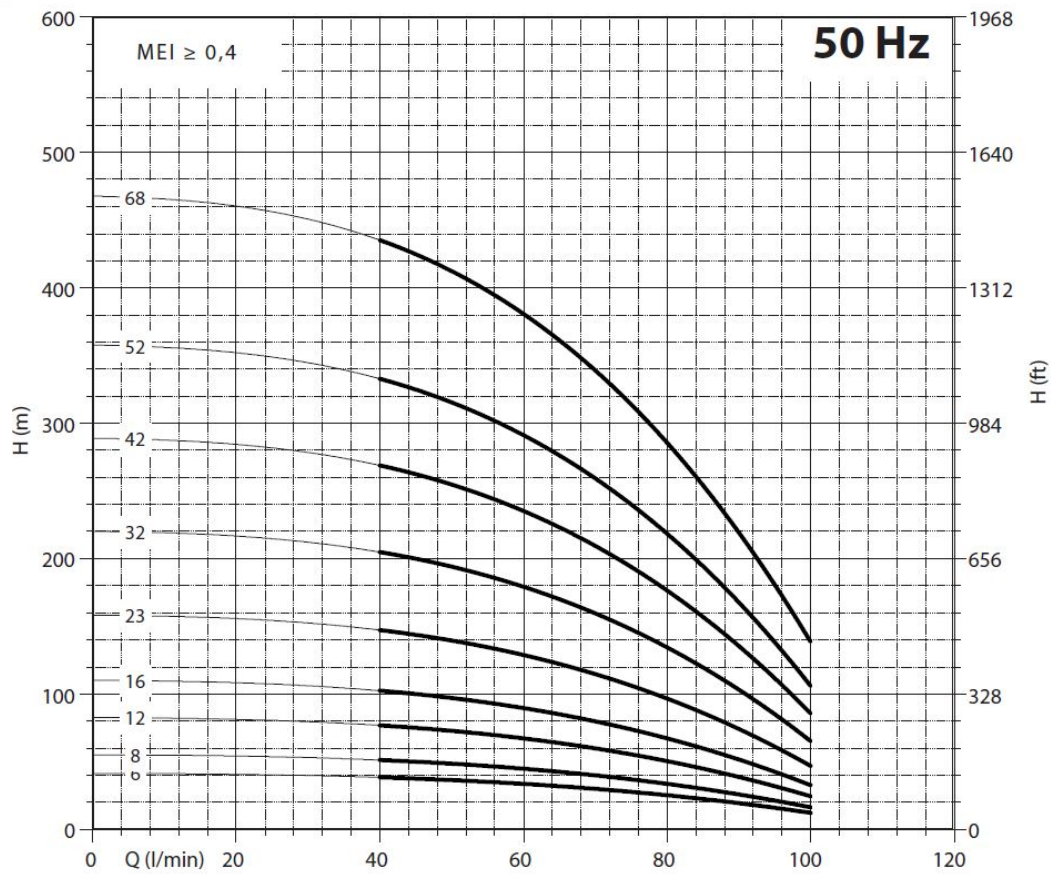
Typ	Moc		V230 Jednofazowy		V400 Trójfazowy	H(m)											
	kW	HP	A	μF	A	l/min	0	40	50	60	70	80	90	100			
						l/sec	0	0,67	0,83	1,00	1,17	1,33	1,50	1,67			
						m ³ /h	0	2,4	3	3,6	4,2	4,8	5,4	6			
95 PR4 N/06	0,55	0,75	4,9	20	1,7	41	38	36	34	30	25	19	12				
95 PR4 N/08	0,75	1	6,5	30	2,2	55	51	49	45	40	34	26	17				
95 PR4 N/12	1,1	1,5	9,4	40	3	83	77	73	68	60	50	38	25				
95 PR4 N/16	1,5	2	11,5	50	4	110	102	97	90	80	67	51	33				
95 PR4 N/23	2,2	3	14,7	75	5,7	158	147	139	129	115	96	73	47				
95 PR4 N/32	3	4	-	-	7,4	220	204	194	180	160	134	102	66				
95 PR4 N/42	4	5,5	-	-	10	289	268	255	236	210	176	134	87				
95 PR4 N/52	5,5	7,5	-	-	13,5	358	332	315	293	260	218	166	107				
95 PR4 N/68	7,5	10	-	-	18	468	434	412	383	340	285	217	140				

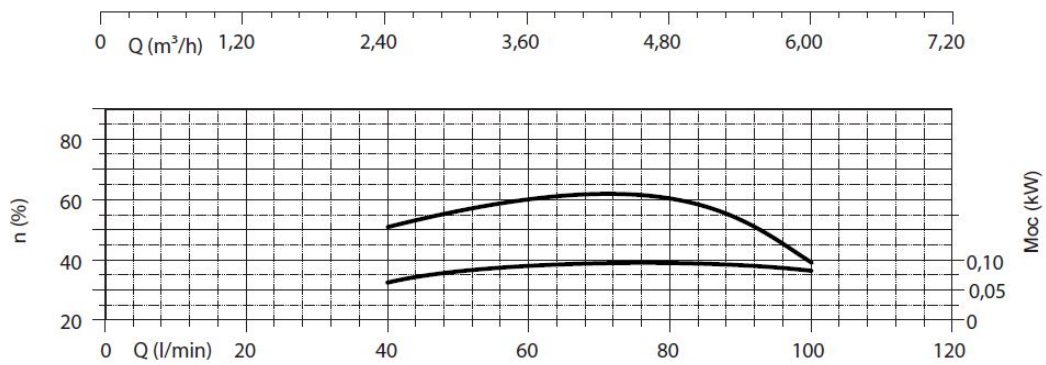
OGÓLNE WYMIARY I WAGA

Typ	A mm Jednofazowy V230	A mm Trójfazowy V400	B mm	C mm Jednofazowy V230	C mm Trójfazowy V400	M Kg Jednofazowy	M Kg Trójfazowy	P Kg
95 PR4 N/06	679	659	342	337	317	8	8	4
95 PR4 N/08	748	723	386	362	337	10	10	4,5
95 PR4 N/12	866	836	474	392	362	12	12	6
95 PR4 N/16	984	954	562	422	392	13	13	7
95 PR4 N/23	1183	1168	716	467	452	15	15	9
95 PR4 N/32	-	1471	914	-	557	-	19	12
95 PR4 N/42	-	1731	1134	-	597	-	22	15
95 PR4 N/52	-	2052	1354	-	698	-	27	18
95 PR4 N/68	-	2524	1706	-	818	-	32	23



95 PRX
 Wymienny filtr
 i głowica pompy ze
 stali nierdzewnej,
 odlew AISI 304



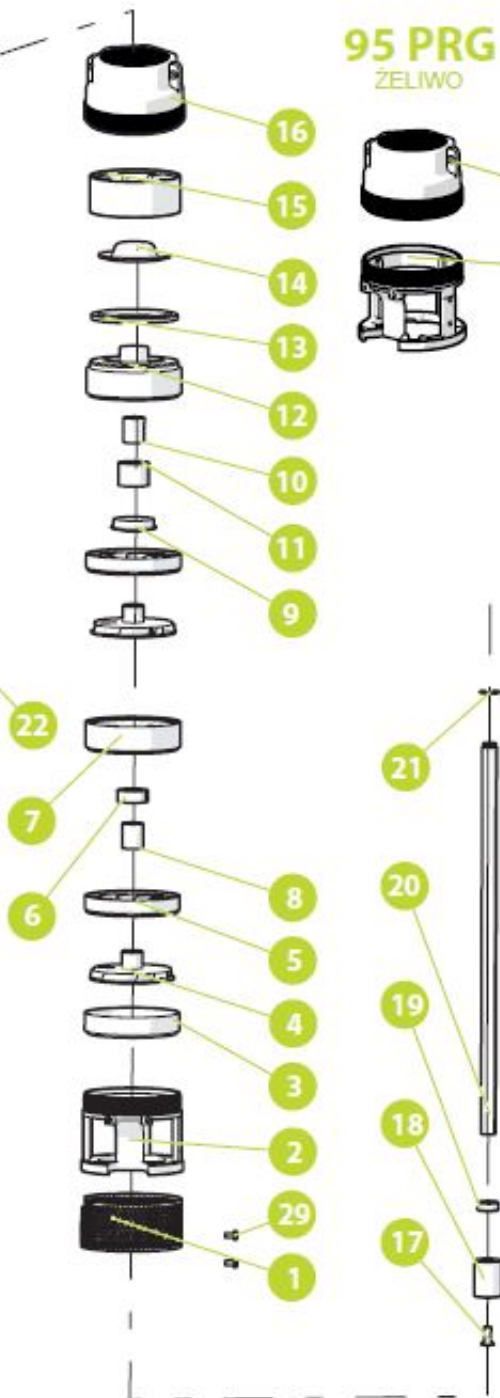


NPSH (m)			25%	50%	75%	100%
95 PR 4	95 PRX 4	95 PRG 4	2	2	2,5	3,2

95 PRX
AISI 304



95 PRG
ŻELIWO



Dok. MOC	OPIS	MATERIAL
1	SIĘROSIAMENI	ASD 304
2	ROZPUSZNIKI	SIK041412
3	OROWIENIA POLIESTEROWA	ASD 304
4	WIŚNIKI	POLIFWIDLAN
5	SPINACZE	NOBITEL GP2
6	WALWA LUSTRKA POLIESTEROWA	GLMA 508
7	KROKOWA	NOBITEL GP2
8	PRZEWODNIK POZIOMY	ASD 304
9	OROWIENIA POLIESTER	NOBITEL GP2
10	WISPOWISZ COBRY POCZĄTKOWE	ASD 304
11	TULEJA LUSTRKA COBRY	GLMA 508
12	WSPARCIE COBRY	NOBITEL GP2
13	WISPOWISZ COBRY	GLMA 508
14	ZASILNIK OPTYKOWY	ASD 304
15	PRZEWODNIK KANAŁ ZWIĘZIŁY Z KROKOWA	NOBITEL GP2
16*	KANAŁ ZWIĘZIŁY	SIK041412
17	SIĘKA MIAŁO	ASD 304
18	ŁĄCZNIK PRZEWODNIK	ASD 304
19	PRZEWODNIK POLIESTEROWY WIŚNIKI	POLIFWIDLAN
20	WAL POMPY	ASD 420
21	SIĘKI	ASD 304
22	TULEJA	ASD 304
23	KONIECZNIK	ASD 304
24	N 2 SIĘKI MACH DO POWIENIEGO ROZWIENIA	ASD 304
25	OROWIENIA KARA	ASD 304
26	KONIECZNIK COBRY	ASD 304
27	N 2 SIĘKI MACH DO ROZWIENIA COBRY	ASD 304
28	STYKOWA KAMEROWA	PW110108
29	N 2 SIĘKI MACH DO SIĘKI	ASD 304



Produkt posiada dodatkowe opcje:

zasilanie: 230V (+ 215,00 zł), 400V