

Link do produktu: <https://hydromet.net.pl/pompa-glebinowa-panelli-95-prx-818-pm-3-kw-z-falownikiem-speedbox-najwyzsze-dopuszczenie-piasku-p-2009.html>



Pompa głębinowa Panelli 95 PRX 8/18 PM 3 kW z falownikiem SPEEDBOX (najwyższe dopuszczenie piasku)

| | |
|---------------|----------------------|
| Cena brutto | 5 789,00 zł |
| Cena netto | 4 706,50 zł |
| Dostępność | Na zamówienie |
| Producent | Panelli |
| Podnoszenie H | 112 m |
| Wydajność Q | 200 l/min |

Opis produktu



włoska doskonałość od 1906 roku
Pompa głębinowa Panelli 95 PRX 8 N/18 PM 3 kW z falownikiem SPEEDBOX



WYPRODUKOWANO
WE WŁOSZECH

Najwyższa dopuszczalna zawartości piasku!

Gwarancja 4 lata!

Pompy te przeznaczone są do tłoczenia wody zimnej. Pompy wielostopniowe z pływającymi wirnikami dzięki czemu zdecydowanie zwiększa się żywotność i trwałość pompy.

Pompy posiadają zdolność tłoczenia wody z zawartością piasku do aż **300g/m³** (JEDYNA TAKA KONSTRUKCJA NA RYNKU) co w przypadku pomp głębinowych tradycyjnych jest niedopuszczalne a bardzo ważne przy zastosowaniu pomp w studniach wierconych.

Pompę mogą państwo otrzymać z odpowiednią długością kabla oraz osprzętem.

Wysokiej klasy silnik PM, niskie zużycie energii przy bardzo dobrych parametrach technicznych to jeden z ważniejszych atutów tej serii pomp.

Solidna konstrukcja i użyte najwyższej jakości materiały zapewniają długą i bezawaryjną eksploatację.

Pompa posiada atest PZH.

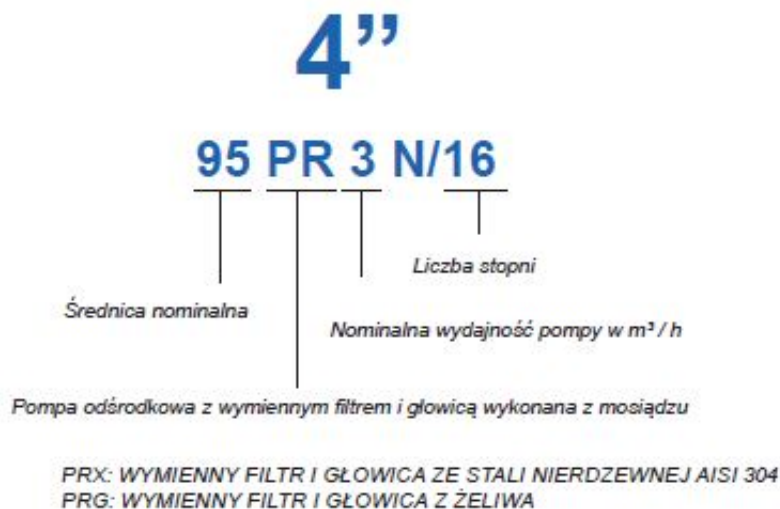
Przeznaczenie

- Studnie wiercone, studnie kręgowie (kopane).

Zastosowanie

- Zaopatrywanie domów jedno i wielorodzinnych, budynków przemysłowych, nawadnianie itp.

Dane techniczne:



- Zasilanie - **400V (3 kW)**
- Max. wydajność - **200L/min (12 m³/h)**
- Max. wysokość podnoszenia - **112 m (11,2 bar)**
- Najwyższa dopuszczalna norma zawartości piasku - **do 300g/m³**
- Max. zanurzenie pompy pod lustro wody - **100 m**
- Max. średnica pompy - **100 mm**
- Króciec tłoczny - **2" gw**
- Waga - **19 kg**

Cechy:

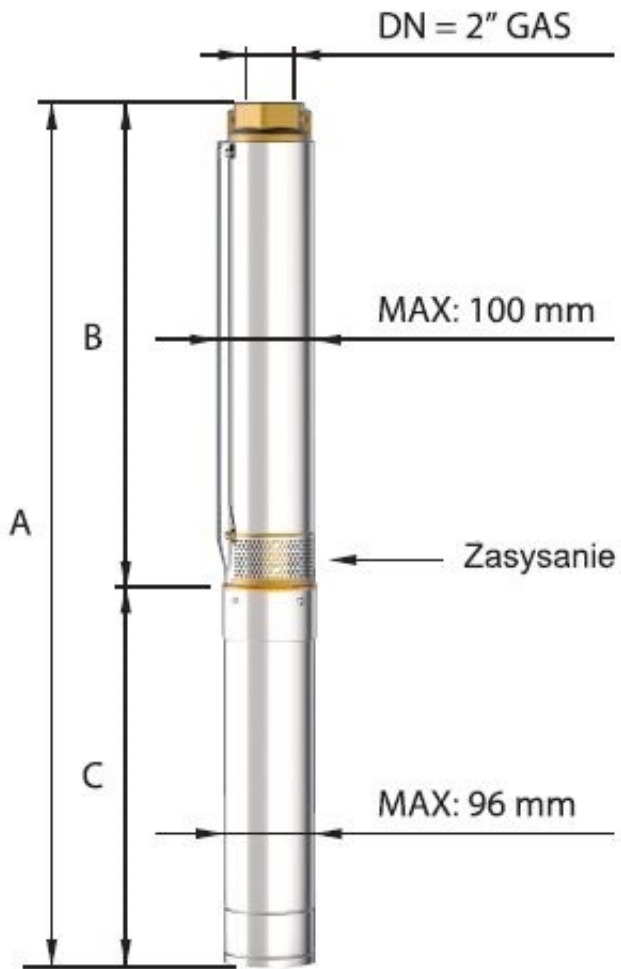
- Obudowa pompy - Stal nierdzewna
- Wbudowany zawór zwrotny
- Oryginalny przewód elektryczny 0,5 m (możliwość przedłużenia przewodu)
- Wysoka sprawność
- Praca ciągła i przerywana

PARAMETRY HYDRAULICZNE Q = Wydajność - Obciążenie 50 HZ n=2900 min

| Typ | Moc | | V230 Jednofazowy | | V400 Trójfazowy | H(m) | 0 | 80 | 100 | 120 | 140 | 160 | 180 | 200 |
|-------------|------|-----|------------------|----|-----------------|------|-------|-------|-------------------|------|------|------|------|------|
| | kW | HP | A | μF | A | | l/min | l/sec | m ³ /h | 2,00 | 2,33 | 2,67 | 3,00 | 3,33 |
| 95 PR8 N/04 | 0,75 | 1 | 6,5 | 30 | 2,2 | H(m) | 25 | 24 | 22 | 21 | 18 | 15 | 11 | 4 |
| 95 PR8 N/07 | 1,1 | 1,5 | 9,4 | 40 | 3 | | 44 | 41 | 39 | 36 | 32 | 27 | 19 | 8 |
| 95 PR8 N/09 | 1,5 | 2 | 11,5 | 50 | 4 | | 56 | 53 | 50 | 46 | 42 | 35 | 25 | 10 |
| 95 PR8 N/13 | 2,2 | 3 | 14,7 | 75 | 5,7 | | 81 | 77 | 72 | 67 | 60 | 50 | 36 | 14 |
| 95 PR8 N/18 | 3 | 4 | - | - | 7,4 | | 112 | 107 | 100 | 93 | 83 | 69 | 50 | 19 |
| 95 PR8 N/24 | 4 | 5,5 | - | - | 10 | | 150 | 142 | 133 | 124 | 111 | 92 | 66 | 26 |
| 95 PR8 N/31 | 5,5 | 7,5 | - | - | 13,5 | | 193 | 184 | 172 | 160 | 143 | 119 | 86 | 33 |
| 95 PR8 N/42 | 7,5 | 10 | - | - | 18 | | 262 | 249 | 233 | 216 | 194 | 162 | 116 | 45 |

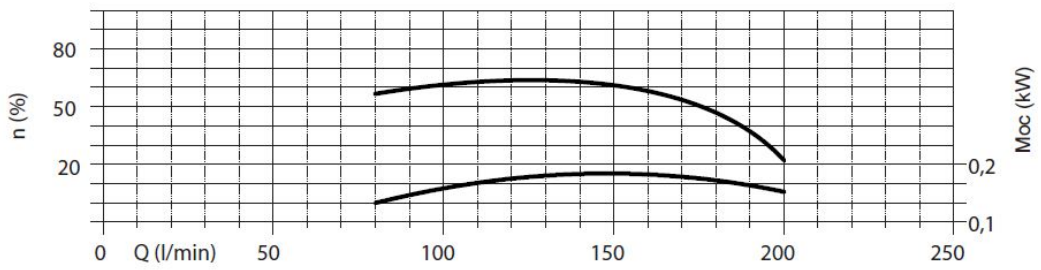
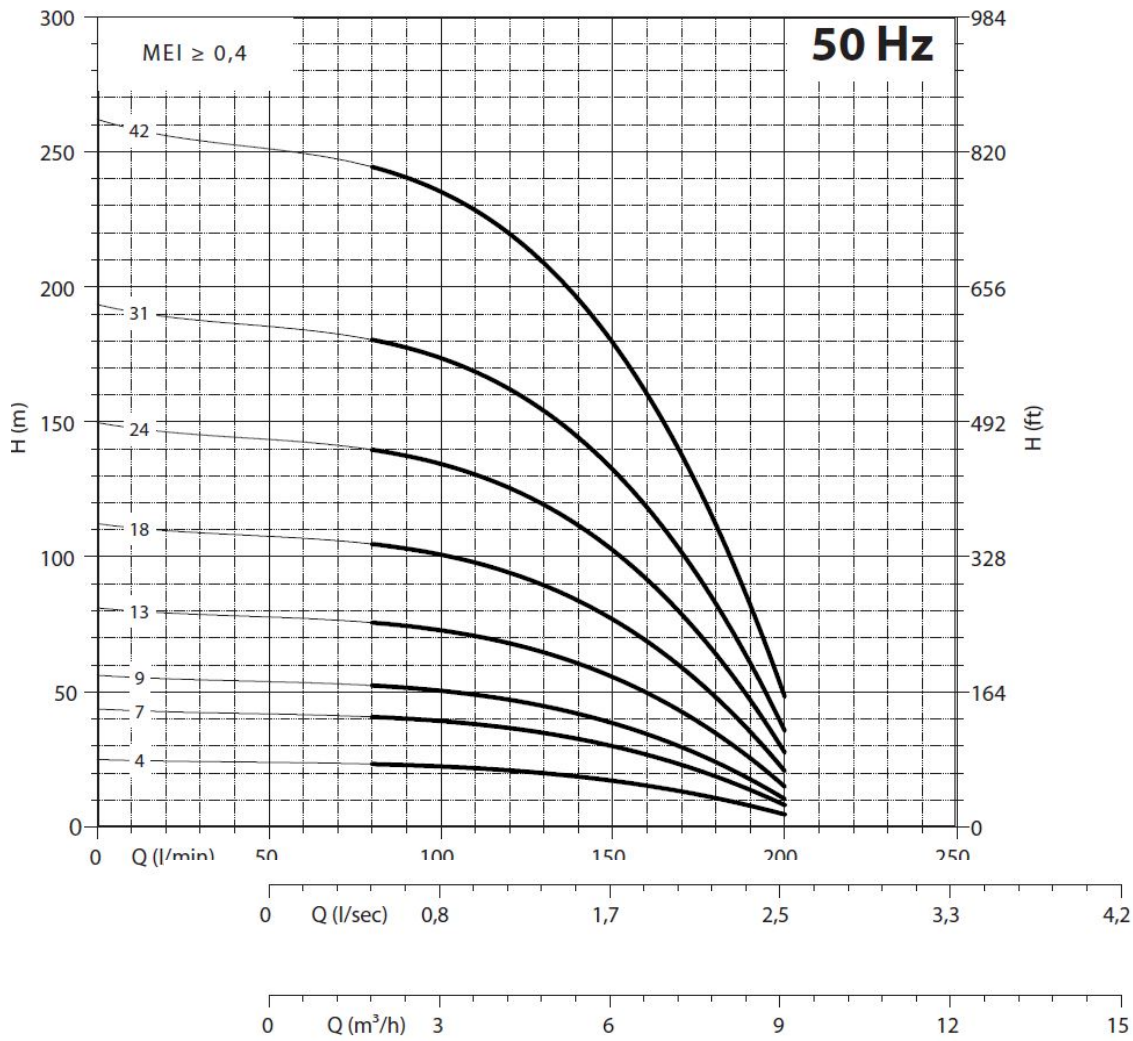
OGÓLNE WYMIARY I WAGA

| Typ | A mm Jednofazowy V 230 | A mm Trójfazowy V 400 | B mm | C mm Jednofazowy V 230 | C mm Trójfazowy V 400 | M Kg Jednofazowy | M Kg Trójfazowy | P Kg |
|-------------|------------------------|-----------------------|------|------------------------|-----------------------|------------------|-----------------|------|
| 95 PR8 N/04 | 692 | 667 | 330 | 362 | 337 | 10 | 10 | 3 |
| 95 PR8 N/07 | 812 | 782 | 420 | 392 | 362 | 12 | 12 | 4 |
| 95 PR8 N/09 | 902 | 872 | 480 | 422 | 392 | 13 | 13 | 5 |
| 95 PR8 N/13 | 1067 | 1052 | 600 | 467 | 452 | 15 | 15 | 6 |
| 95 PR8 N/18 | - | 1307 | 750 | - | 557 | - | 19 | 8 |
| 95 PR8 N/24 | - | 1527 | 930 | - | 597 | - | 22 | 10 |
| 95 PR8 N/31 | - | 1838 | 1140 | - | 698 | - | 27 | 12 |
| 95 PR8 N/42 | - | 2288 | 1470 | - | 818 | - | 32 | 16 |



95 PRX

*Wymienny filtr
i głowica pompy ze
stali nierdzewnej,
odlew AISI 304*

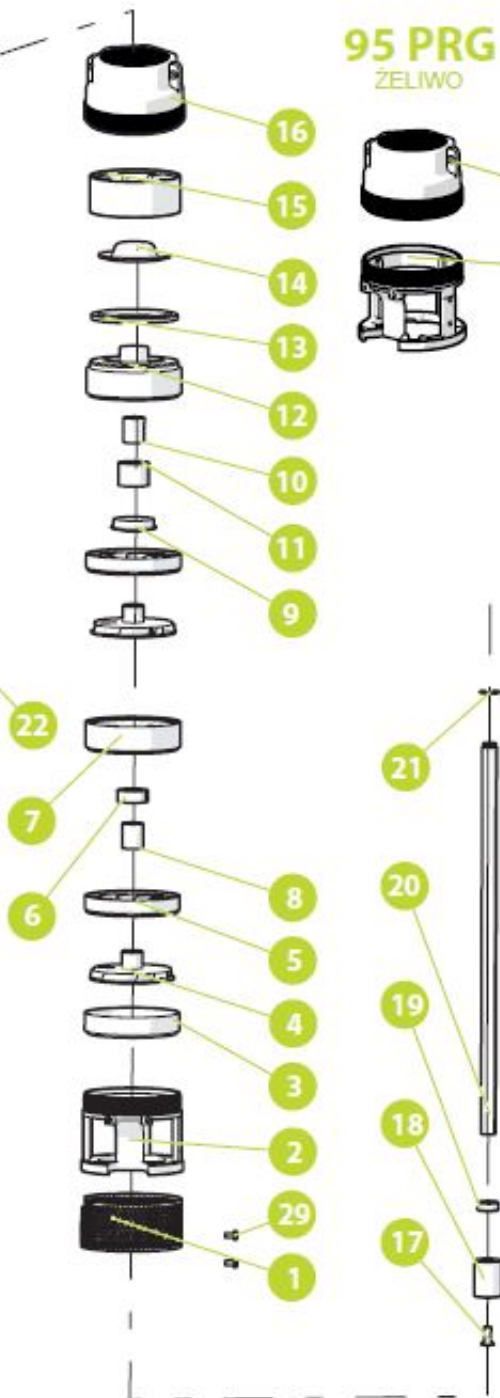


| NPSH (m) | | | 25% | 50% | 75% | 100% |
|----------|----------|----------|-----|-----|-----|------|
| 95 PR 8 | 95 PRX 8 | 95 PRG 8 | 2,2 | 2,2 | 3 | 4,8 |

95 PRX
AISI 304



95 PRG
ŻELIWO



| Dok. KOD | OPIS | MATERIAŁ |
|----------|-------------------------------------------|------------|
| 1 | SITO SSAWNE | AISI 304 |
| V | KORPUS SSĄCY | MOSIĄDZ |
| 3 | OBUDOWA POŚREDNIA | AISI 304 |
| 4 | WIRNIK | POLIWĘGLAN |
| 5 | DYFUZOR | NORYL GFN2 |
| 6 | TULEJA ŁOŻYSKA POŚREDNIEGO | GUMA NBR |
| 7 | KOMORA | NORYL GFN2 |
| 8 | PRZEKŁADKA POŚREDNIA | AISI 304 |
| 9 | OSŁONA PIASKU | NORYL GFN2 |
| 10 | WSPORNIK GÓRNY PRZEKŁADKI | AISI 304 |
| 11 | TULEJA ŁOŻYSKA GÓRNEGO | GUMA NBR |
| 12 | WSPARCIE GÓRNE | NORYL GFN2 |
| 13 | USZCZELKA ZAWORU | GUMA NBR |
| 14 | ZAWÓR KAPTURKOWY | AISI 304 |
| 15 | PIERŚCIENIOWY KANAŁ ZBIORCZY Z ŁĄCZNIKIEM | NORYL GFN2 |
| 16* | KANAŁ ZBIORCZY | MOSIĄDZ |
| 17 | ŚRUBA M6x12 | AISI 304 |
| 18 | ŁĄCZNIK PLYWAJĄCY | AISI 304 |
| 19 | PRZEKŁADKA PIERWSZEGO WIRNIKA | POLIWĘGLAN |
| 20 | WAŁ POMPY | AISI 420 |
| 21 | SEEGER | AISI 304 |
| 22 | TULEJA | AISI 304 |
| 23 | KOŁNIEŻ DOLNY | AISI 304 |
| 24 | N. 2 ŚRUBY M4X10 DO DOLNEGO KOŁNIERZA | AISI 304 |
| 25 | OSŁONA KABLA | AISI 304 |
| 26 | KOŁNIERZ GÓRNY | AISI 304 |
| 27 | N. 2 ŚRUBY M4X10 DO KOŁNIERZA GÓRNEGO | AISI 304 |
| 28 | ETYKIETA SAMOPRZYLEPNA | POLIESTER |
| 29 | N. 2 ŚRUBY M4X10 FILTR SSAWNY | AISI 304 |

Zbiornik przeponowy GWS Pressurewave 8L liniowy pion

Zbiorniki Hydroforowe PressureWave™ doskonale nadają się do wielu zastosowań, w tym do układów wspomagających, podlegających

rozszerzalności cieplnej, układów nawadniania, systemów hydroforowych oraz do tłumienia uderzeń hydraulicznych.

Seria PressureWave™ skonstruowana jest z wykładziny rodzimej z polipropylenu połączonej z przeponą butylową wykonaną z gumy butylowej wysokiej klasy, posiadającej aprobatę FDA. Jest ona utrzymywana na ściankach zbiornika za pomocą stalowego pierścienia zaciskowego. Mosiężny zawór powietrza uszczelniony gwintowaną pokrywą z pierścieniem uszczelniającym typu o-ring, zapobiega stratom powietrza. Woda przechodzi do zbiornika przez opatentowane przyłącze wykonane ze stali nierdzewnej. W celu wydłużenia okresu trwałości, przepona i wykładzina posiadają wzmocnienia w miejscach szczególnie podlegających zużyciu. W celu ochrony przed ewentualnym przebiciem przepony w skrajnych warunkach, wszystkie części wewnętrzne, włącznie z zaworem powietrza, są zaokrąglone.



Dane techniczne zbiornika:

- Powłoka zewnętrzna wykonana z poliuretanowego lakieru dwuskładnikowego natryskiwanego na podkład epoksydowy
- Szczelna pokrywa zaworu powietrznego uszczelniona pierścieniem uszczelniającym typu o-ring
- Zbiornik BEZOBSŁUGOWY - brak konieczności okresowego sprawdzania i uzupełniania ciśnienia
- Konstrukcja nie wymagająca konserwacji
- Konstrukcja z pojedynczą przeponą
- Norma NSF 61, CE/PED, WRAS, ACS, ISO-9001. Aprobata GOST
- Opatentowane przyłącze wodne wykonane ze stali nierdzewnej
- Wykładzina rodzima z polipropylenu
- Obszerne badania
- Długa żywotność
- **Producent : Global Water Solutions USA**

SPEEDBOX naścienny falownik z kompletem zabezpieczeń i menu w języku polskim

SPEEDBOX z rozbudowanym menu w języku polskim.

Urządzenie utrzymuje stałe ciśnienie w instalacji poprzez wbudowany czytnik prądu. Posiada komplet zabezpieczeń dla pomp 230V i 400V.

Dodatkowo urządzenie posiada wbudowany miękki - start i miękki - stop, co wydłuża żywotność silnika i zmniejsza zużycie prądu do minimum.

Posiada funkcję zapisu ilości alarmów, godzin pracy, załączeń pompy.



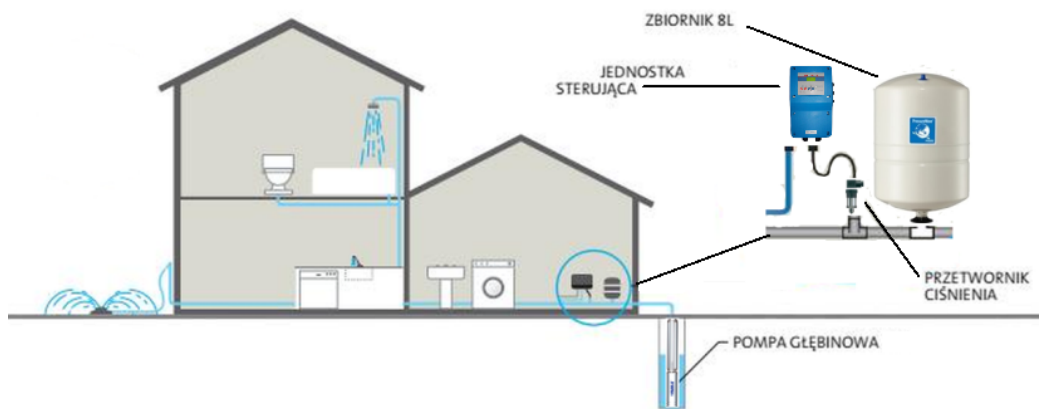
Falownik do sterowania pompy

- Funkcja ART (Test automatycznego Resetu). Jeśli urządzenie zostało zatrzymane z powodu np. braku wody, ART będzie próbować załączyć pompę według zaprogramowanych cykli do momentu kiedy zostanie przywrócony poziom wody
- Automatyczne przywracanie system w przypadku zakłóceń w zasilaniu. System odtwarza poprzedni stan utrzymując parametry konfiguracji
- Wyjście (OUTPUT) 4..20 mA do zewnętrznego przetwornika ciśnienia
- Zewnętrzny przetwornik ciśnienia 0-10 BAR lub 0-16 BAR (na życzenie)
- Panel Informacji z wyświetlaczem LCD
- Chłodzenie przez naturalną lub wymuszoną konwekcję w zależności od modelu
- Aluminiowy wymiennik ciepła
- Rejestr sterowania operacyjnego. Informacje na ekranie: ilość godzin pracy, licznik załączeń, licznik podłączeń do sieci elektrycznej
- Rejestr alarmów. Informacje o rodzaju i liczbie awarii od momentu pracy urządzenia
- Specjalne wejścia (input) do wykrywania minimalnego poziomu wody w zbiorniku zasysającym (jest to nieobowiązkowa opcja). Ten niezależny system chroni pompę przed suchobiegiem.

Dane techniczne falownika SPEEDBOX

| | 1006 | 1010 | 1106 | 1112 | 1305 | 1309 |
|-----------------------------|---------------------|---------------------|---------------------|---------------------|---------------------|---------------------|
| Napięcie zasilające | ~1x230 Vac | ~1x230 Vac | ~1x230 | ~1x230 Vac | ~3x400 | ~3x400 Vac |
| Čzęstotliwość | 50/60 Hz | 50/60 Hz | 50/60 Hz | 50/60 Hz | 50/60 Hz | 50/60 Hz |
| Napięcie wyjściowe | ~3x230 Vac | ~3x230 Vac | ~1x230 | ~1x230 Vac | ~3x400 | ~3x400 Vac |
| Maksymalne obciążenie prądu | 6 A | 10 A | 6 A | 12 A | 5 A | 9 A |
| Maksymalne przetężenie | 20% 10" | 20% 10" | 20% 10" | 20% 10" | 20% 10" | 20% 10" |
| Zakres ciśnienia | 0,5÷16 bar | 0,5÷16 bar | 0,5÷16 bar | 0,5÷16 bar | 0,5÷16 bar | 0,5÷16 bar |
| Stopień ochrony | IP54 | IP54 | IP54 | IP54 | IP54 | IP54 |
| Maksymalna temp. otoczenia | 50°C | 50°C | 50°C | 50°C | 50°C | 50°C |
| System chłodzący | Naturalna konwekcja | Wymuszona konwekcja | Naturalna konwekcja | Wymuszona konwekcja | Naturalna konwekcja | Wymuszona konwekcja |
| Waga (bez kabli) | 4 kg | 4.5 kg | 3 kg | 3.5 kg | 4,5 kg | 4,5 kg |
| | i/o: ~1/~3 | | i/o: ~1/~1 | | i/o: ~3/~3 | |

PRZYKŁADOWY SCHEMAT INSTALACJI



| Katalog | Atest PZH |
|-----------------------------------------------------------------------------------|-------------------------------------------------------------------------------------|
|  |  |

Produkt posiada dodatkowe opcje:

zasilanie: 400V