
Dane aktualne na dzień: 02-06-2026 08:03

Link do produktu: <https://hydromet.net.pl/pompa-lowara-sp-p-2106.html>

Pompa Lowara SP



Dostępność

Na zamówienie

Producent

Lowara

Opis produktu



LOWARA®

a xylem brand

SP - Pompy samozasysające połączone na stałe - z kanałem bocznym na płyn i wirnikiem gwiazdowym. Zaprojektowana tak, aby pozostała zalana nawet w obecności rozpuszczonych w wodzie gazów lub gdy przewód ssący nie jest wypełniony cieczą. Wirnik z niklowanego mosiądzu pozwala uniknąć zakleszczenia z powodu utleniania.

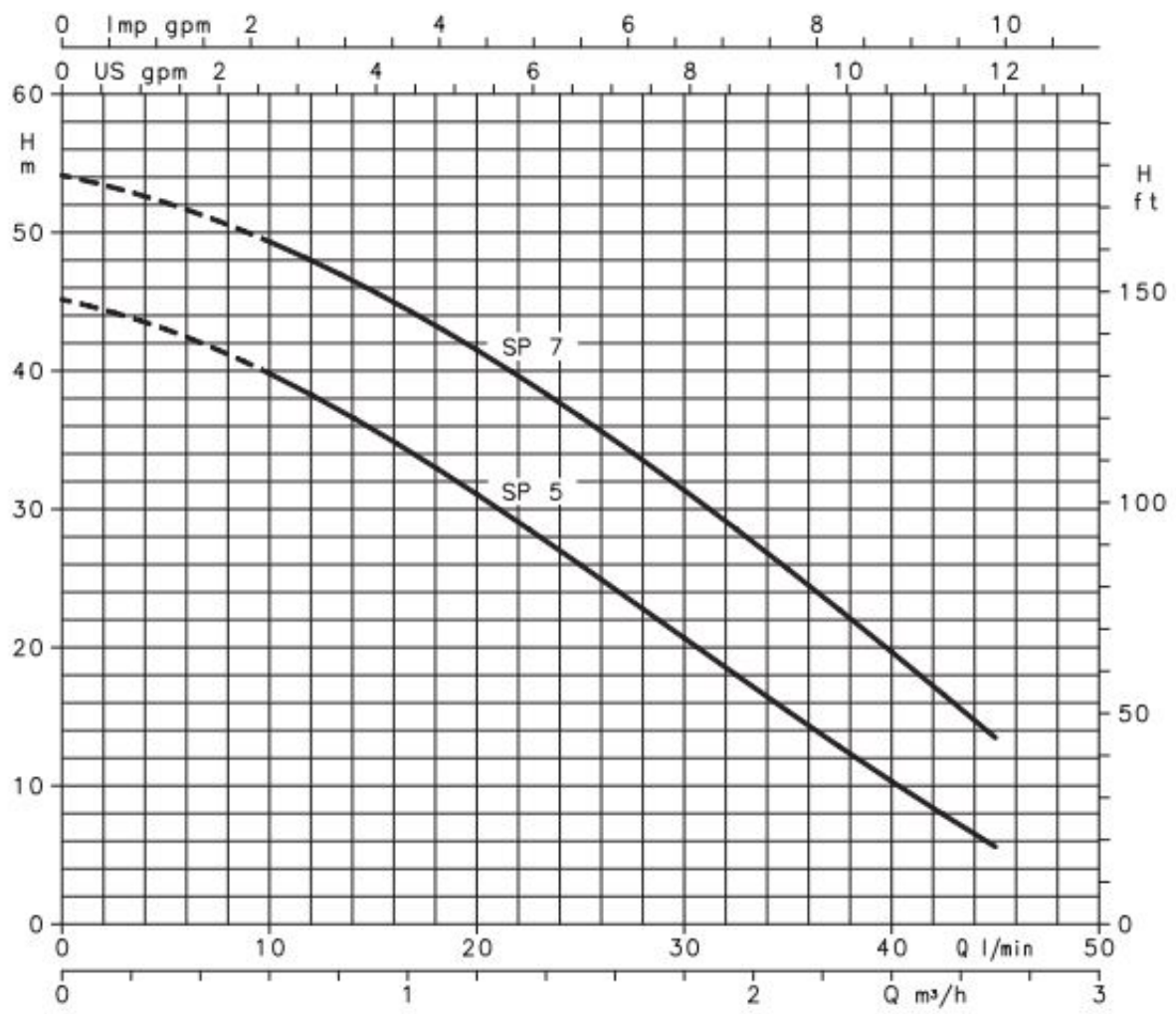


TYPE 1 ~	TYPE	POWER* kW	CURRENT*		TYPE 3 ~	TYPE	POWER* kW	CURRENT*	
			220-240 V A	$\mu\text{F} / 450 \text{ V}$				220-240 V A	380-415 V A
SP5	SM71SP/1055	0,87	4,21	16	SP5T	SM71SP/305	0,78	2,67	1,54
SP7	SM71SP/1075	1,00	4,60	20	SP7T	SM80SP/307HE	0,95	3,04	1,76

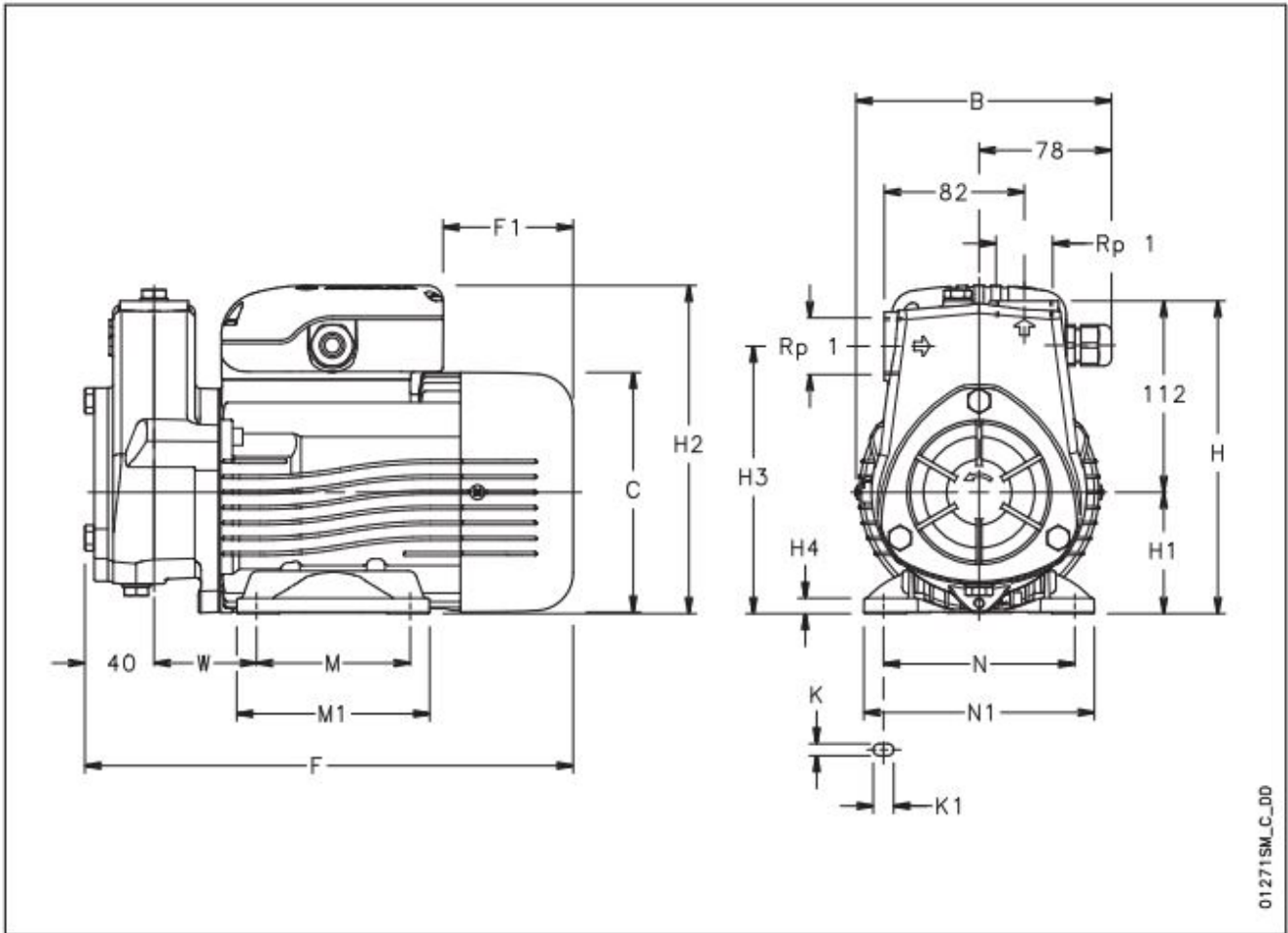
SP

~ 2850 rpm

ISO 9906-Annex A



01272_B_CH



PUMP TYPE	DIMENSIONS (mm)															WEIGHT	
	B	C	F	F1	H	H1	H2	H3	H4	M	M1	N	N1	K	K1	W	kg
SP5	150	140	286	76	183	71	192	156	9	90	113	112	135	7	12	60	11
SP7	150	140	286	76	183	71	192	156	9	90	113	112	135	7	12	60	12
SP5T	150	140	286	76	183	71	192	156	9	90	113	112	135	7	12	60	11
SP7T	156	155	325	113	192	80	209	165	10	100	124	125	153	9	12	72	15

sp-2p50-en_b_td



>>>więcej