

Link do produktu: <https://hydromet.net.pl/pompa-multicut-082-m-pentair-nocchi-230v-p-1485.html>



Pompa MultiCut 08/2 M Pentair Nocchi (230V)

Dostępność	Dostępność - 3 dni
Czas wysyłki	3 dni
Producent	NOCCHI

Opis produktu

MultiCut 08/2 M - pompy zanurzeniowe z rozdrabniaczem Multicut stosowane są stacjonarnie do odprowadzania ścieków z domów jednorodzinnych. Pompy te są przeznaczone do tłoczenia ścieków bytowo-gospodarczych z typowymi zanieczyszczeniami

Do pompowania ścieków z przepompowni, do których jest podłączona kanalizacja grawitacyjna należy stosować pompy w wykonaniu anty-eksplozyjnym typu EX. Dla pomp z nożami tnącymi mogą być stosowane rurociągi tłoczne o średnicy od DN40, natomiast dla pozostałych pomp dopuszczalna minimalna średnica rurociągu tłoczego wynosi DN80. Rurociągi tłoczne mogą być prowadzone równoległe do ukształtowania powierzchni terenu.

Zewnętrzny system rozdrabniający MultiCut gwarantuje maksymalne bezpieczeństwo eksploatacji i doskonałe parametry tłoczenia.

Pompy cechują się następującymi zaletami :

- Nóż tnący z działaniem mieszającym
- Złącze kablowe z wtyczką
- Zewnętrzne urządzenie tnące, do regulacji
- Kontrolowana komora olejowa
- Uszczelnienie pierścieniami ślizgowymi SiC niezależnie od kierunku obrotów
- Wejście kablowe zalane szczelnym wodoodpornym
- Zabudowana ochrona silnika
- Wykonanie przeciwybuchowe (Ex) - wirnik i wymienna pokrywa z GFK



Dane techniczne:

- Napięcie zasilania - **230 V (1,24 kW)**
- Wydajność maksymalna - **300 l/min (18,5 m³/h)**
- Wydajność podnoszenia maks. - **16 m (1,6 bar)**
- Tryby pracy do temperatury medium - **40°C**
- Króciec tłoczny - **DN32**
- Poziom ochrony - **IP68**
- Kabel zasilający - **10mb**
- Waga - **16,5 kg**

Budowa:

- Obudowa pompy - **Żeliwo szare**
- Łożysko - **Łożysko kulkowe, smarowane smarem**
- Uszczelnienie od strony silnika - **Dwustronne uszczelnienie wału**
- Uszczelnienie od strony medium - **Uszczelnienie SiC**



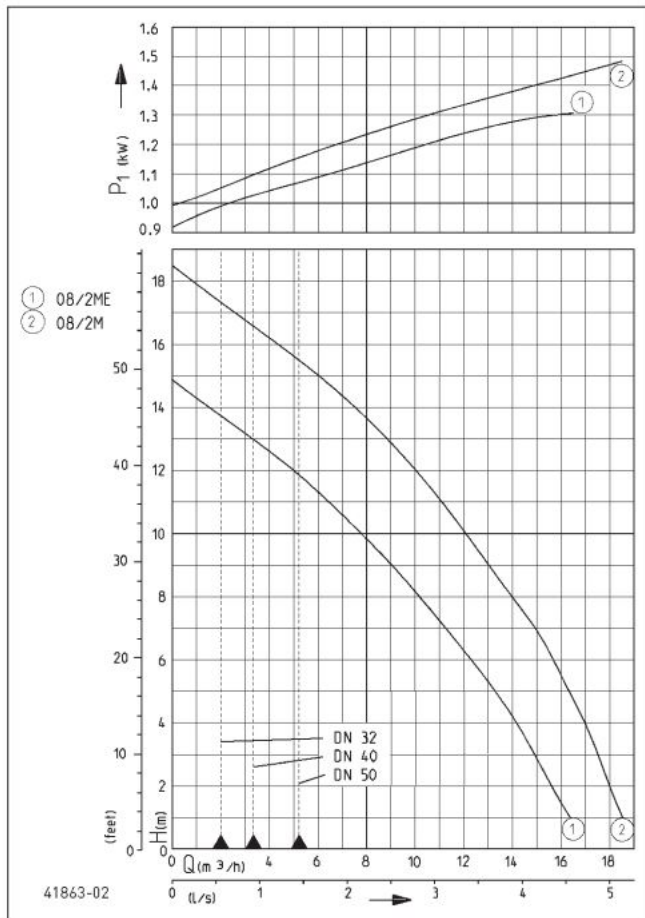
MultiCut adapter

Za pomocą odpowiedniego adaptera mogą być pompy typu MultiCut zabudowane do stóp sprzęgających innych producentów. Dodatkowe informacje na zapytanie.

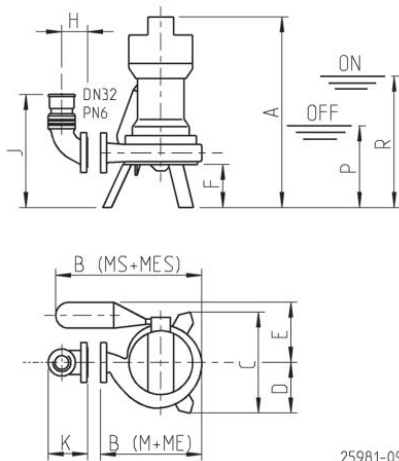
Dane:

Typ	Wysokość podnoszenia H [m]	1	2	3	4	5	6	7	8	9	10	11	12	13	14	15	16
08/2 ME/MES	Wydajność [m ³ /h]	16,5	15,5	15,0	14,0	13,0	12,0	11,0	10,0	9,0	7,5	6,5	5,0	3,5	1,5		
08/2 M/MS		18,5	18,0	17,5	17,0	16,5	15,5	15,0	14,0	13,0	12,0	11,0	10,0	9,0	7,5	6,0	4,5

CHARAKTERYSTYKA



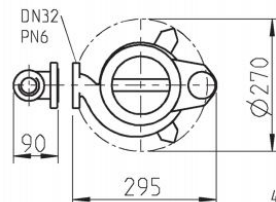
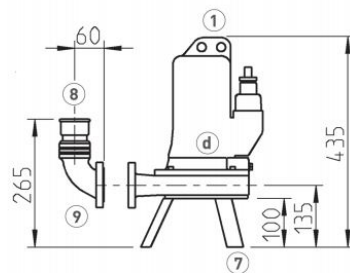
Wymiary główne 08/2 M (mm)



25981-09

Typ	A	B	C	D	E	F	G	H	J	K	P	R
08/2M +ME	445	235	230	-	-	100	128	60	265	90	-	-
08/2MS+MES	445	340	-	115	140	100	128	60	265	90	190	305

Wymiary główne 08/2 M, Ex (mm)



43067-02



[>>>więcej](#)