

Link do produktu: <https://hydromet.net.pl/pompa-multicut-452-m-pentair-nocchi-400v-p-1487.html>

Pompa MultiCut 45/2 M Pentair Nocchi (400V)



Dostępność	Dostępność - 3 dni
Czas wysyłki	3 dni
Producent	NOCCHI

Opis produktu

MultiCut 45/2 M - pompy zanurzeniowe z rozdrabniaczem Multicut stosowane są stacjonarnie w ciśnieniowych systemach przeznaczonych do tłoczenia ścieków z obszarów o rozrzuconej zabudowie lub domów jednorodzinnych.

Pompy te są przeznaczone do tłoczenia ścieków bytowo-gospodarczych z typowymi zanieczyszczeniami.

Do tłoczenia ścieków ze studzienek podłączonych do sieci kanalizacji publicznej należy stosować pompy zanurzeniowe w wykonaniu przeciwybuchowym. W przypadku instalacji wyposażonych w rozdrabniacz, przewód ciśnieniowy może mieć średnicę minimalną DN 32, a w przypadku instalacji bez rozdrabniacza minimum DN 80. Rurociąg można układać zgodnie z przebiegiem terenu

Instalowany na zewnątrz rozdrabniacz Multicut zapewnia maksymalne bezpieczeństwo eksploatacji i znakomite parametry tłoczenia.

Pompy cechują się następującymi zaletami :

- Nóż tnący z działaniem mieszającym
- Złącze kablowe z wtyczką
- Zewnętrzne urządzenie tnące, do regulacji
- Kontrolowana komora olejowa
- Uszczelnienie pierścieniami ślizgowymi SiC niezależnie od kierunku obrotów
- Wejście kablowe zalane szczeliwem wodoszczelnym



- Zabudowana ochrona silnika

Dane techniczne:

- Napięcie zasilania - **400 V (3,93 kW)**
- Wydajność maksymalna - **166 l/min (10 m³/h)**
- Wydajność podnoszenia maks. - **38 m (3,8 bar)**
- Tryby pracy do temperatury medium - **40°C**
- Króciec tłoczny - **DN32**
- Poziom ochrony - **IP68**
- Kabel zasilający - **10mb**
- Waga - **42 kg**

Budowa:

- Obudowa pompy - **Żeliwo szare**
- Obudowa silnika - **Żeliwo szare**
- Łożysko - **Łożysko kulkowe, smarowane smarem**
- Uszczelnienie od strony silnika - **Dwustronne uszczelnienie wału (od 75/2M: uszczelnienie mechaniczne)**
- Uszczelnienie od strony medium - **Uszczelnienie SiC**
- Wirnik - **Wirnik o swobodnym przepływie: żeliwo szare 20/2M: GFK**



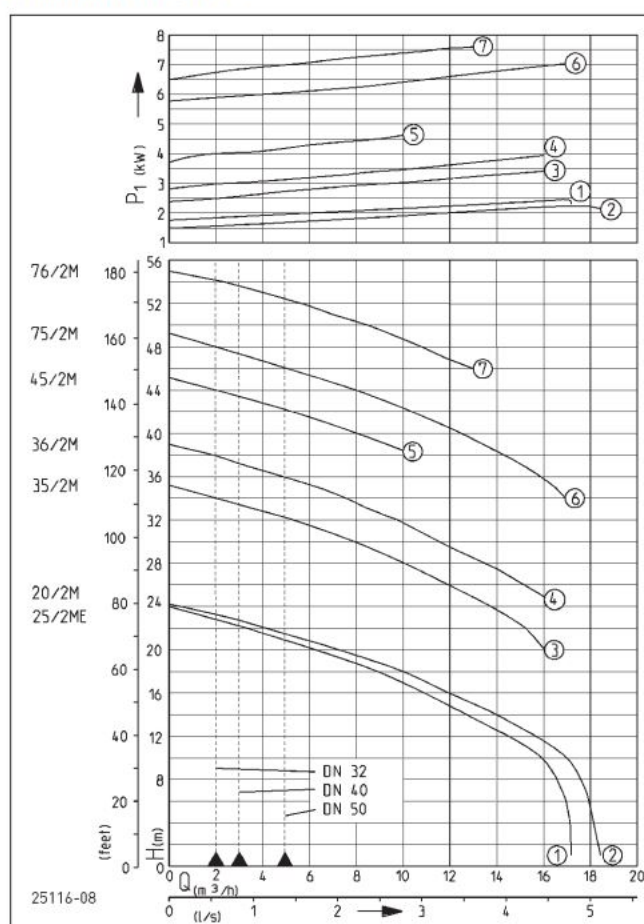
MultiCut adapter

Za pomocą odpowiedniego adaptera mogą być pompy typu MultiCut zabudowane do stóp sprzęgających innych producentów. Dodatkowe informacje na zapytanie.

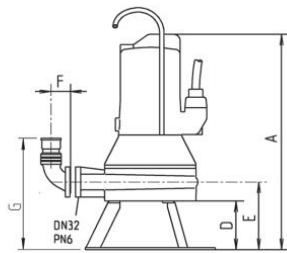
Dane:

Typ	Wysokość podnoszenia H [m]	6	9	12	15	18	21	25	28	32	34	36	38	40	44	46	48	50	52	54				
20/2 M plus	Wydajność [m³/h]	18	17	16	13	10	6																	
25/2 ME		17	16	15	12	9	5																	
35/2 M							16	13	10	5														
36/2 M								16	14	10	7	5	2											
45/2 M														10	8	2								
75/2 M															17	16	15	13	8	5	2			
76/2 M																				13	11	9	6	3

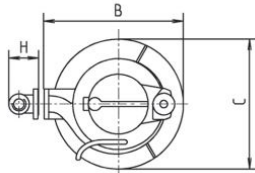
CHARAKTERYSTYKA



Wymiary dla zabudowy na nóżkach (mm)



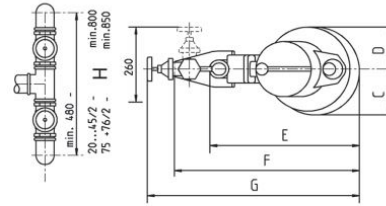
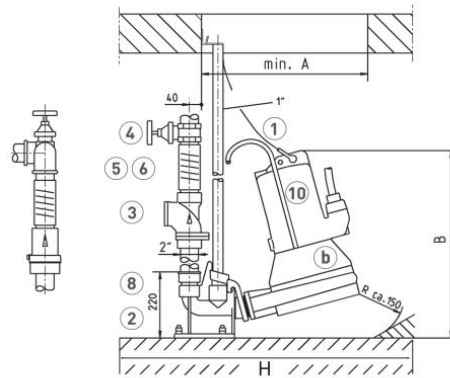
1 1/4"
1 1/4"-1 1/2"



Typ	A	B	C	D	E	F	G	H
20/2M	440	290	230	100	140	60	230	90
25/2ME	520	330	250	140	180	60	270	90
35/2M+36/2M	520	330	250	140	180	60	270	90
45/2M	520	330	255	140	180	60	270	90
75/2M+76/2M	665	430	400	150	210	60	300	90

22625-09

Wymiary dla zabudowy na stopie sprzęgającej (mm)



25612-08

	A	B	C	D	E	F	G	H	min.
20/2M plus	430	450	110	110	380	500	585	400 x 700mm	
25/2ME-36/2M	470	490	125	125	420	540	635	400 x 700mm	
45/2M	470	490	130	125	420	540	635	400 x 700mm	
75/2M+76/2M	545	625	155	140	500	615	705	400 x 800mm	



[>>>więcej](#)