

Link do produktu: <https://hydromet.net.pl/pompa-mxhl-204a-do-wody-demineralizowanej-destylowanej-aisi-316l-kwasoodporna-p-2294.html>



Pompa MXHL 204/A do wody demineralizowanej / destylowanej AISI 316L kwasoodporna

Cena brutto	2 713,00 zł
Cena netto	2 205,69 zł
Dostępność	Na zamówienie
Czas wysyłki	14 dni
Producent	CALPEDA

Opis produktu

Pompy poziome MXHL firmy Calpeda, wielostopniowe z wirnikami zamkniętymi, ze stali nierdzewnej AISI 316L kwasoodpornej.

Budowa

Pompy wirowe poziome, wielostopniowe, z wirnikami zamkniętymi, poziome ze stali nierdzewnej kwasoodpornej chromowo-niklowej AISI 316.

Zwarta i mocna budowa, bez wystającego kołnierza i z jedno-częściowym łącznikiem i mocowaniem do podłoża.

Jednoczęściowy korpus pompy z króćcem ssawnym ponad osią pompy i promieniowym króćcem tłocznym skierowanym w górę. Zalewanie i opróżnianie pompy odbywa się przy pomocy korków: górnego-zalewanie, dolnego-opróznianie. **Wszystkie części mające styczność z medium wykonane ze stali nierdzewnej AISI 316L kwasoodpornej.**

Parametry maksymalne serii MXHL:

Wydajność do 13 m³/h (216 l /min)

Wysokość podnoszenia do 68,5 m (6,85 bar)

Zastosowania

- zaopatrzenie w wodę,
- do cieczy czystych, bez materiałów ściernych.
(wraz z odpowiednimi materiałami uszczelnień mechanicznych, na życzenie),
- **do wody demineralizowanej / destylowanej**
- do zastosowań komunalnych i przemysłowych,
- do gospodarstw rolniczych i ogrodniczych (nawadniania) oraz wszędzie tam gdzie wymagane jest zastosowanie stali AISI 316L.

Warunki pracy pompy

Dopuszczalna temperatura cieczy od -15°C do +110°C.

Dopuszczalna temperatura otoczenia: do 40°C.

Maksymalna wysokość ssania pompy: 7 metrów

Maksymalne dopuszczalne ciśnienie w pompie: 8 barów.

Przeznaczona do pracy ciągłej.

Parametry pompy MXHL 204/A do wody demineralizowanej / destylowanej AISI 316L kwasoodpornej

Podnoszenie 45m (4,5 bar)

Wydajność 80l/min (4,8 m³/h)

Silnik

Silnik indukcyjny dwubiegowy, 50 Hz (n = 2800 rpm).

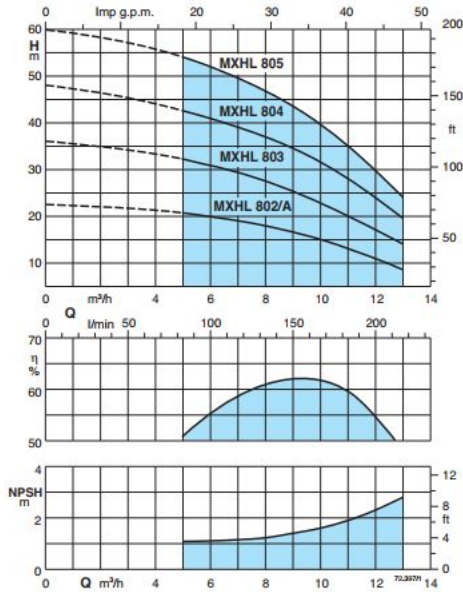
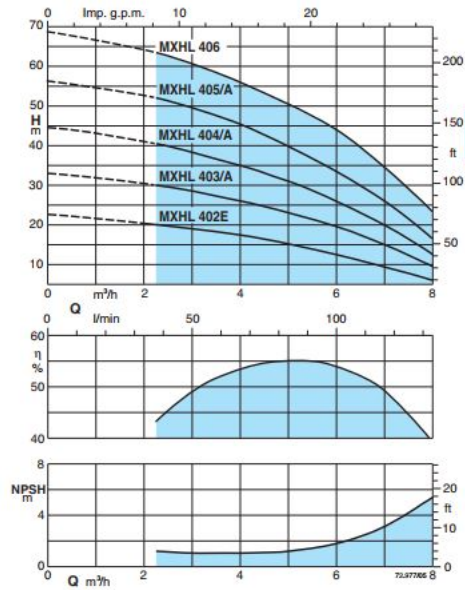
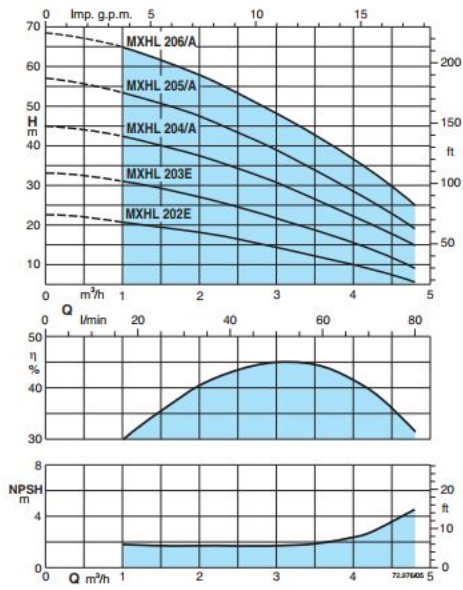
MXHM: Jednofazowy 230 V +/- 10%, z zabezpieczeniem termicznym.

Kondensator znajduje się w skrzynce zaciskowej.

Klasa izolacji: F.

Stopień ochrony IP 54.

Skonstruowany zgodnie z: IEC 60034, IEC 60335-1, EN 60335-1; IEC 60335-2-41, EN 60335-2-41



Performance n ≈ 2800 rpm

3 ~ 230 V 400 V			1 ~ 230 V P ₁			P ₂			Q	m ³ /h									
A	A	A	A	kW	kW	HP	0	1		1,5	2	2,5	3	3,5	4	4,25	4,8		
MXHL 202E	1,7	1	MXHLM 202E	2,3	0,5	0,33	0,45	0	16,6	25	33,3	41,6	50	58,3	66,6	70,8	80		
MXHL 203E	2,4	1,4	MXHLM 203E	3	0,65	0,45	0,6	22	20,5	19,4	18	16,4	14,2	12	9,9	8,7	5,5		
MXHL 204/A	2,8	1,6	MXHLM 204/A	4,2	0,9	0,55	0,75	33	31	29	27	24,5	21,7	18,6	15,5	13,8	9		
MXHL 205/A	3,5	2	MXHLM 205/A	5,4	1,2	0,75	1	45	42,5	40,4	37,5	34,5	30,8	26,7	22,4	20,1	14,8		
MXHL 206/A	4,7	2,7	MXHLM 206	7,4	1,5	1,1	1,5	57	53,5	50,5	47,5	43,5	39	34	28,5	25,8	19		
								68,5	65	61,5	58	53,5	48	43	36,5	33,5	25		

3 ~ 230 V 400 V			1 ~ 230 V P ₁			P ₂			Q	m ³ /h								
A	A	A	A	kW	kW	HP	0	2,25		3	3,5	4	4,5	5	6	7	8	
MXHL 402E	2,4	1,4	MXHLM 402E	3	0,65	0,45	0,6	0	37,5	50	58,3	66,6	75	83,3	100	116	133	
MXHL 403/A	2,8	1,6	MXHLM 403/A	4,2	0,9	0,55	0,75	22,5	20	19	18,5	17,5	16	15	12,5	9,5	6	
MXHL 404/A	3,5	2	MXHLM 404/A	5,4	1,2	0,75	1	33	30	29	27,5	26	24,5	23	19,5	15	9,5	
MXHL 405/A	4,7	2,7	MXHLM 405	7,4	1,5	1,1	1,5	44,5	40,5	38	36,5	35	33	31	26	20	12,5	
MXHL 406	6,4	3,7	MXHLM 406	9,2	2	1,5	2	56,5	52	50	47,5	45,5	43	40	33,5	26	16,5	
								68,5	63	60	58	56	53,5	51	44	35	23	

3 ~ 230 V 400 V			1 ~ 230 V P ₁			P ₂			Q	m ³ /h												
A	A	A	A	kW	kW	HP	0	5		6	7	8	9	10	11	12	13					
MXHL 802/A	3,5	2	MXHLM 802/A	5,4	1,2	0,75	1	0	83,3	100	116	133	150	166	183	200	216					
MXHL 803	5	2,9	MXHLM 803	7,4	1,5	1,1	1,5	22,5	20,5	20	19	18	16,5	15	13	11	8,5					
MXHL 804	6,4	3,7	MXHLM 804	9,2	2	1,5	2	36	32	30,5	29	27,5	25,5	23	20	17	14					
MXHL 805	7,5	4,3						48	42,5	41	39	37	34,5	32	28	24	19,5					
								60	54	52	49,5	47	43,5	39,5	35	29,5	24					

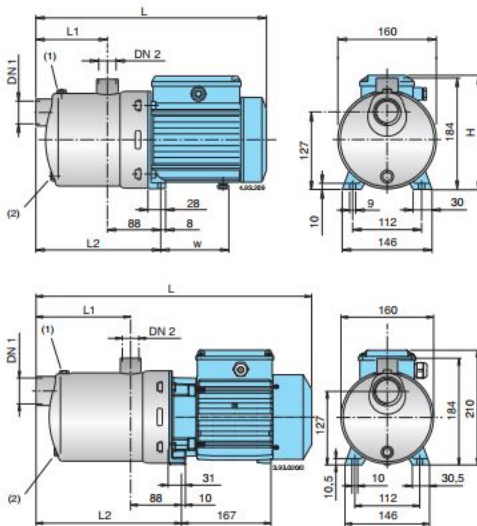
P1 Max. power input.

P2 Rated motor power output.

Test results with clean cold water, without gas content.
Tolerances according to ISO 9906, annex A.

+ 0,5 m security margin on NPSH-value is necessary.

Dimensions and weights



TYPE	DN1	DN2	mm					kg	
			L	L1	L2	H	w	MXHL	MXHLM
MXHL 202E - MXHLM 202E	G 1 1/4	G 1	331	94	182	176	98,5	6,8	6,9
MXHL 203E - MXHLM 203E	G 1 1/4	G 1	331	94	182	176	98,5	7,6	7,7
MXHL 204/A - MXHLM 204/A	G 1 1/4	G 1	381	118	206	193	112	10	11
MXHL 205/A - MXHLM 205/A	G 1 1/4	G 1	405	142	230	193	112	11,5	12,5
MXHL 206/A	G 1 1/4	G 1	429	166	254	193	112	13,5	-
MXHL 402E - MXHLM 402E	G 1 1/4	G 1	331	94	182	176	98,5	7,6	7,7
MXHL 403/A - MXHLM 403/A	G 1 1/4	G 1	357	94	182	193	112	9,3	10,3
MXHL 404/A - MXHLM 404/A	G 1 1/4	G 1	381	118	206	193	112	10,8	11,8
MXHL 405/A	G 1 1/4	G 1	405	142	230	193	112	13	-
MXHL 802/A - MXHLM 802/A	G 1 1/2	G 1	381	118	206	193	112	10,6	11,6

TYPE	DN1	DN2	mm			kg	
			L	L1	L2	MXHL	MXHLM
MXHLM 206	G 1 1/4	G 1	500	166	254	-	18,6
MXHLM 405	G 1 1/4	G 1	476	142	230	-	18
MXHL 406 - MXHLM 406	G 1 1/4	G 1	500	166	254	19,5	20,5
MXHL 803 - MXHLM 803	G 1 1/2	G 1	452	118	206	15,8	16,9
MXHL 804 - MXHLM 804	G 1 1/2	G 1	482	148	236	18,2	19,2
MXHL 805	G 1 1/2	G 1	512	178	266	19	-



Produkt posiada dodatkowe opcje:

zasilanie: 230V (+ 79,95 zł), 400V