

Link do produktu: <https://hydromet.net.pl/pompa-obiegowa-alp-2000-mt-230400v-p-1781.html>

## Pompa obiegowa ALP 2000 M/T (230/400V)



Dostępność

**Na zamówienie**

Producent

**DAB**

### Opis produktu



W A T E R • T E C H N O L O G Y

**ALP 2000 M/T** - pompa obiegowa do gorącej lub zimnej wody z przyłączami szeregowymi, przeznaczona do montażu bezpośredni na rurach w instalacjach grzewczych, przemysłowych, klimatyzacji i sanitarnych.

**Przetłaczane medium:** czyste, wolne od części stałych i abrazyjnych, nielepkie, nieagresywne, nieskrystalizowane, neutralne chemicznie, bliskie charakterystyce wody - maksymalna zawartość glikolu 30% (w przypadku wyższej zawartości, prosimy o kontakt z Działem Technicznym)



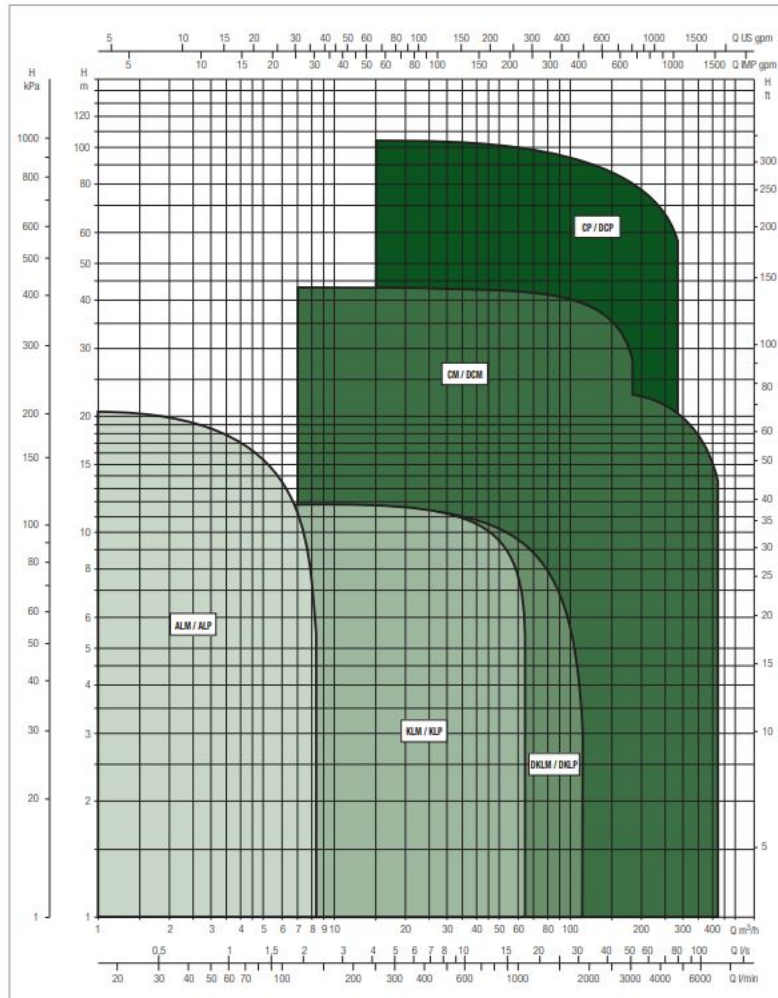
### Dane techniczne:

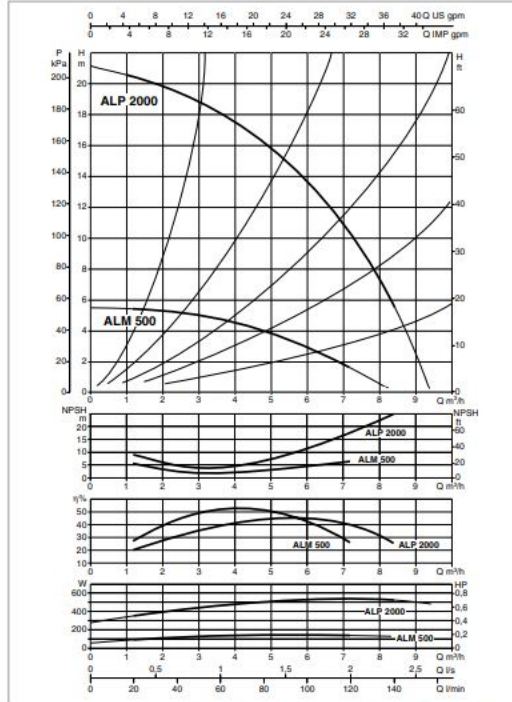
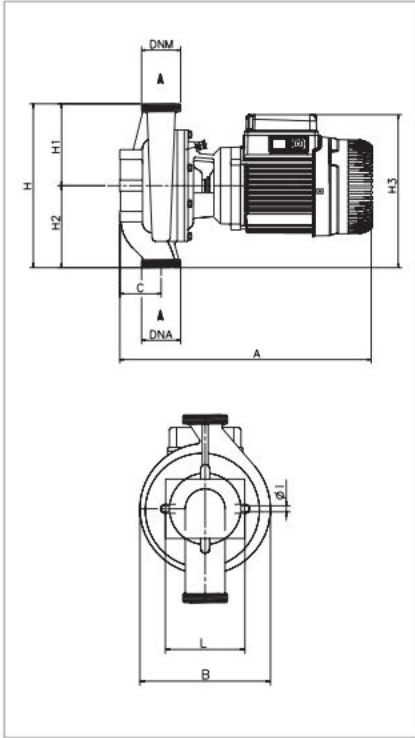
- Napięcie zasilania - **230 lub 400 V (0,55 kW)**
- Wydajność maksymalna - **140 l/min (8,4 m<sup>3</sup>/h)**
- Wydajność podnoszenia maks. - **21,1 m (2,11 bar)**
- Zakres temperatury medium - **od -15°C do +120°C**
- Przyłącze - **2"**
- Stopień ochrony - **IP 55**
- Klasa izolacji - **F**
- Waga - **14,5 kg**

### Dane:

MODEL	Q=m <sup>3</sup> /h	0	1,2	2,4	3,6	4,8	6	7,2	8,4
	Q=l/min	0	20	40	60	80	100	120	140
ALM 500 M	H (m)	5,5	5,4	5,3	4,8	4,1	3	1,5	
ALM 500 T		5,5	5,4	5,3	4,8	4,1	3	1,5	
ALP 2000 M		21,1	20,6	19,6	18	16	13,8	10,5	5,3
ALP 2000 T		21,1	20,6	19,6	18	16	13,8	10,5	5,3

**Wykresy:**





The performance curves are based on kinematic viscosity values = 1 mm<sup>2</sup>/s and density equal to 1000 kg/m<sup>3</sup>. Curve tolerance according to ISO 9906.

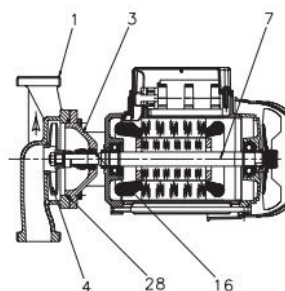
### Wymiary:

MODEL	CENTRE DISTANCE	ELECTRICAL DATA								
		POWER INPUT 50 Hz	MOTOR TYPE	n r.p.m.	P1 MAX W	P2 NOMINAL		In A	CAPACITOR	
						kW	HP		µF	Vc
ALM 500 M	250	1x220-240 V -	4 POLES	1425	0,22	0,25	0,33	1	8	450
ALM 500 T	250	3x230 V - 3x400 V -	4 POLES	1465	0,19	0,25	0,33	1-0.6	-	-
ALP 2000 M	250	1x220-240 V -	2 POLES	2870	0,75	0,55	0,75	3,7	16	450
ALP 2000 T	250	3x230 V - 3x400 V -	2 POLES	2830	0,66	0,55	0,75	2.3-1.3	-	-

MODEL	A	B	C	L	ID	H	H1	H2	H3	DNA NPT	DNM NPT	PACKING DIMENSIONS			VOLUME (m <sup>3</sup> )	WEIGHT kg
												L/A	L/B	H		
ALM 500	386	174	63	95	8	250	125	125	235	2" G-M	2" G-M	492	232	292	0,033	14,5
ALP 2000	386	174	63	95	8	250	125	125	235	2" G-M	2" G-M	492	232	292	0,033	14,5

## MATERIALS

N.	PARTS*	MATERIALS	MODELS
1	PUMP BODY	BRONZE G Cu Sn5 Zn5 Pb5 UNI 7013/8 <sup>o</sup> -72	ALM 200 - ALP 800
		CAST IRON 250 UNI ISO 185	ALM 500 - ALP 2000
3	SUPPORT	BRONZE G Cu Sn5 Zn5 Pb5 UNI 7013/8 <sup>o</sup> -72	ALM 200 - ALP 800
		CAST IRON 250 UNI ISO 185	ALM 500 - ALP 2000
4	IMPELLER	TECHNOPOLYMER	
7	SHAFT WITH ROTOR	AISI 303 STAINLESS STEEL X10 C/NIS 1809 UNI 6900/71	
16	MECHANICAL SEAL	CARBON / CERAMIC	
28	OR RING	EPDM RUBBER	



[>>>więcej](#)

Produkt posiada dodatkowe opcje:

**zasilanie:** 230V , 400V