

Link do produktu: <https://hydromet.net.pl/pompa-obiegowa-calpeda-nr-32160-ba-400v-cyrkulacyjna-p-1264.html>



## Pompa obiegowa Calpeda NR 32/160 B/A (400V) (cyrkulacyjna)

Cena brutto	<b>3 084,00 zł</b>
Cena netto	<b>2 507,32 zł</b>
Dostępność	<b>Na zamówienie</b>
Czas wysyłki	<b>10 dni</b>
Producent	<b>CALPEDA</b>

### Opis produktu



**Pompa obiegowa Calpeda NR 32/160 B/A (400V) (cyrkulacyjna)** - pompy wirowe z pojedynczym wirnikiem zamkniętym. Silnik elektryczny z wałem przedłużonym, na którym osadzony jest wirnik. W korpusie pompy króćce ssawne i tłoczne mają tę samą średnicę i są na tej samej osi.

**Połączenie: Kołnierze PN 10, EN 1092-2**

**Silnik indukcyjny dwubiegunowy, 50 Hz (n ≈ 2900 obr/min).**

**NR:** trójfazowy 230/400 V ± 10% do 3 kW; 400/690 V ± 10% od 4 do 18,5 kW.

**NRM :** jednofazowy 230 V ± 10%. Silnik indukcyjny czterobiegunowy, 50 Hz (n ≈ 1450 rpm).

**NR4:** trójfazowy 230/400 V ± 10% do 3 kW; 400/690 V ± 10% dla 4 kW.

**NRM4:** jednofazowy 230 V ± 10%.

**Pompę można wyprodukować w wykonaniu specjalnym do pompowania następujących rodzajów medium:**

- Olej napędowy/benzyna
- Glikol do 35%/chłodziwo
- Woda gorąca do 140°C/alkohol
- Glikol do 50%
- Olej do 140°C
- Olej do 200°C

**W przypadku niektórych rodzajów mediów istnieje konieczność redukcji wirnika co wiąże się ze zmianą parametrów hydraulicznych pompy.**



#### Dane techniczne:

- Napięcie zasilania - **400 V (1,1 kW)**
- Wydajność maksymalna - **180 l/min (10,8 m<sup>3</sup>/h)**
- Wydajność podnoszenia maks. - **28,1 m (2,81 bar)**
- Całkowita wysokość ssania - **do 7 m**
- Maks. dopuszczalne ciśnienie w pompie - **10 barów**
- Maks. dopuszczalna temperatura cieczy - **+90°C (w zależności od medium)**
- Dopuszczalna temperatura otoczenia - **+40 °C**
- Przyłącze - **DN32**
- Poziom ochrony - **IP 54**
- Klasa izolacji - **F**

#### Budowa:

- Obudowa pompy - **Żeliwo GJL 200 EN 1561**
- Wirnik - **Żeliwo GJL 200 EN 1561 (Mosiądz P-Cu Zn Pb 2 EN 1982 dla NR-NR4 32,40,50)**
- Uszczelnienie mechaniczne - **Węgiel - Ceramika - NBR (w zależności od medium)**

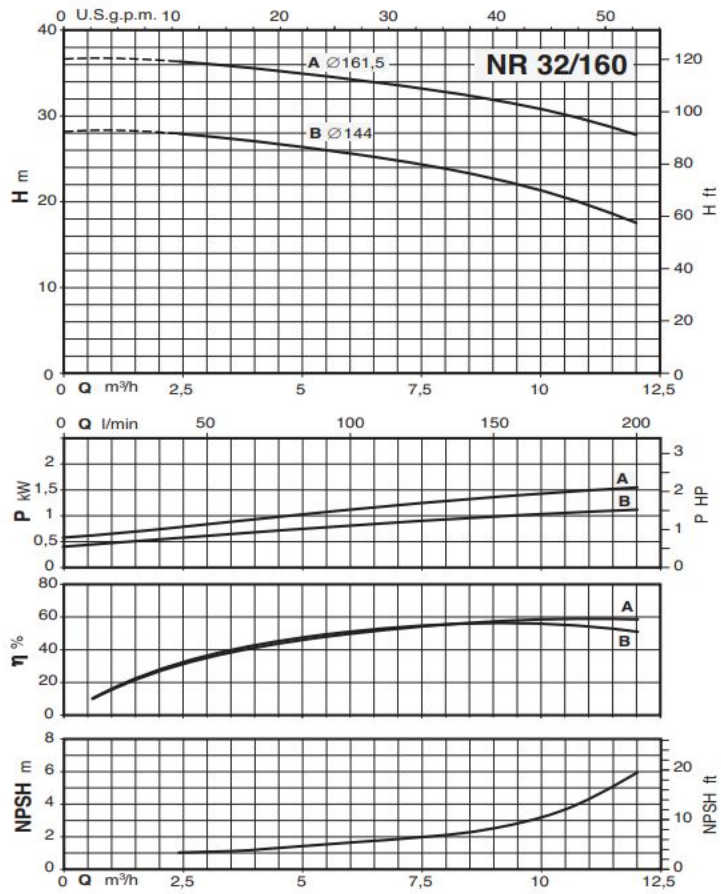
#### Zastosowanie:

- Dla cieczy czystych, bez materiałów ściernych, nieagresywnych dla materiałów pompy  
(dopuszczalna zawartość ciał stałych: 0,2 %)
- Do obiegów wodnych, ciepłych, klimatyzacyjnych i chłodzących
- Do zastosowań przemysłowych i domowych, dla systemów ochrony przeciwpożarowej
- Gdy wymagana jest cicha praca ( $n \approx 1450$  obr/min)

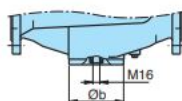
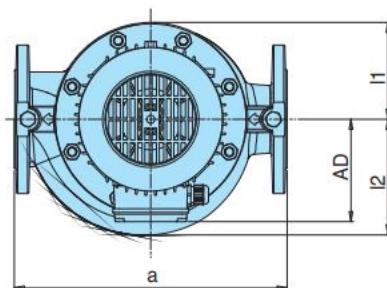
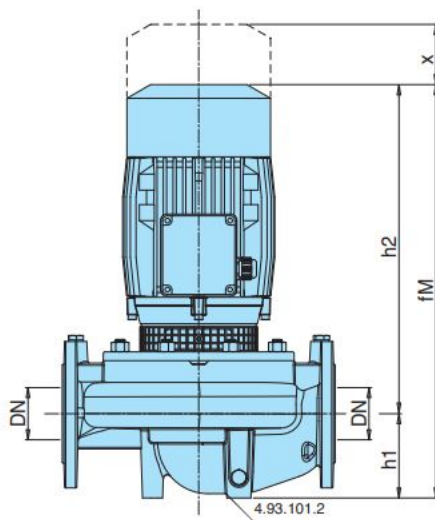
#### Dane:

	230V 400V		P <sub>2</sub>		Q m <sup>3</sup> /h	H																
	A	A	kW	HP		l/min																
						0	2,4	3	3,6	4,8	6	6,6	7,5	8,4	9,6	10,8	12	13,2	15	16,8		
NR 32/160B/A	4,6	2,7	1,1	1,5	28,1	27,9	27,6	27,3	26,5	25,6	25,1	24,3	23,4	21,9	20							
NR 32/160A/A	7,5	4,3	1,5	2	36,8	36,3	36,1	35,7	35	34,3	33,8	33,2	32,4	31,2	29,7							
NR 32/200B/A	9,2	5,3	2,2	3	42,5	41,6	41,3	40,6	39,8	39,3	38,5	37,7	36,5	35,1	33,4							
NR 32/200A	11,5	6,6	3	4	51,2	49,7	49,5	48,9	48,2	47,9	47,2	46,5	45,4	44,2	42,8	41,2	37,9					
NR 32/200S/A		9,4	4	5,5	58	57,4	57,2	56,7	56,1	55,8	55,1	54,4	53,3	52	50,5	48,8	45,9	42,6				

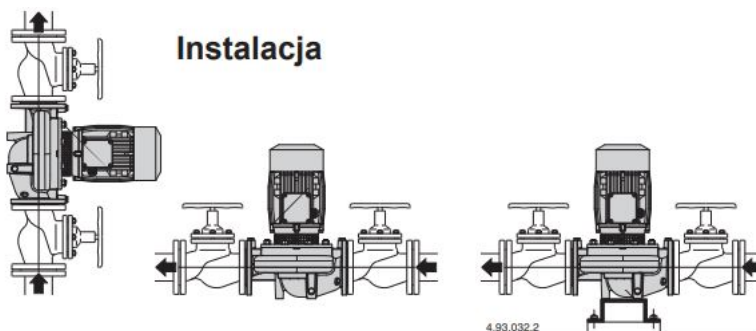
#### Wykres charakterystyk:



## Wymiary i waga



TYP	mm										kg
	DN	a	fM	h1	h2	Øb	AD	l1	l2	x	
NR 50D/A-C/B	50	320	360	90	270	98	111	93	100	70	29,5-30,8
NR 32/160A/A-B/A	32	340	421	80	341	-	128	102	102	60	
NR 32/200B	32	440	469	85	384	-	128	126	126	60	- 36,3
NR 32/200A/A-S/A	32	440	495	85	410	-	138	126	126	60	
NR 40/125A/A-B/A-C	40	320	420	81	339	-	128	93	98	70	29,5-27,5-26,5
NR 40/160B/A	40	320	430	81	349	-	128	119	119	75	35,0
NR 40/160A/A	40	320	470	81	389	-	128	119	119	75	40,0
NR 40/200A/A-B	40	440	496	81	430	-	138	140	140	75	57,5 - 57
NR 50/125C/A-F/A	50	340	437	90	347	-	128	96	115	75	31,5-29,5
NR 50/125A/B	50	340	477	90	387	-	128	96	115	75	36,1
NR 50/160C/B	50	340	480	90	390	-	128	120	128	75	41,6
NR 50/160A/B-B/A	50	340	506	90	416	-	138	120	128	75	51,8-50,5
NR 50/200D/B	50	440	516	100	416	-	138	140	140	80	59,7
NR 50/200A/A-B/A	50	440	544	100	444	-	160	140	140	80	77,2-69,7
NR 50/250C/B	50	440	657	100	557	-	185	175	175	85	114
NR 50/250B/B	50	440	707	100	557	-	185	175	175	85	121
NR 50/250A/B	50	440	732	100	632	-	185	175	175	85	149,5
NR 65/125F/B	65	340	494	105	389	-	128	121	145	95	46
NR 65/125S/B-A/B-D/A	65	340	520	105	415	-	138	121	145	95	56,1-56,1-54,6
NR 65/160A/A-B/A	65	340	552	105	447	-	160	121	142	95	74-67,5
NR 65/200B/B	65	475	666	105	561	-	185	140	153	90	108
NR 65/200A/B	65	475	716	105	611	-	185	140	153	90	114
NR 65/200S/B	65	475	741	105	636	-	185	140	153	90	142,5
NR 65/250C/B	65	475	722	105	567	-	185	175	175	90	134
NR 65/250A/B-B/B	65	475	747	105	642	-	185	175	175	90	161-155



[>>>więcej](#)

Produkt posiada dodatkowe opcje:

**Medium:** Woda do 90°C , Glikol do 35%/chłodziwo (+ 10.00% ), Woda do 140°C/alkohol (+ 10.00% ), Glikol do 50% (+ 42.00% ), Olej do 140°C (+ 10.00% ), Olej do 200°C (+ 47.00% ), Olej napędowy/benzyna (+ 22.00% )