

Link do produktu: <https://hydromet.net.pl/pompa-obiegowa-calpeda-nr-65125-fb-400v-cyrkulacyjna-p-1273.html>



Pompa obiegowa Calpeda NR 65/125 F/B (400V) (cyrkulacyjna)

Dostępność	Na zamówienie
Czas wysyłki	10 dni
Producent	CALPEDA

Opis produktu



Pompa obiegowa Calpeda NR 65/125 F/B (400V) (cyrkulacyjna) - pompy wirowe z pojedynczym wirnikiem zamkniętym. Silnik elektryczny z wałem przedłużonym, na którym osadzony jest wirnik. W korpusie pompy króćce ssawne i tłoczne mają tę samą średnicę i są na tej samej osi.

Połączenie: Kołnierze PN 10, EN 1092-2

Silnik indukcyjny dwubiegunowy, 50 Hz (n ≈ 2900 obr/min).

NR: trójfazowy 230/400 V ± 10% do 3 kW; 400/690 V ± 10% od 4 do 18,5 kW.

NRM : jednofazowy 230 V ± 10%. Silnik indukcyjny czterobiegunowy, 50 Hz (n ≈ 1450 rpm).

NR4: trójfazowy 230/400 V ± 10% do 3 kW; 400/690 V ± 10% dla 4 kW.

NRM4: jednofazowy 230 V ± 10%.

Pompę można wyprodukować w wykonaniu specjalnym do pompowania następujących rodzajów medium:

- Olej napędowy/benzyna
- Glikol do 35%/chłodziwo
- Woda gorąca do 140°C/alkohol
- Glikol do 50%
- Olej do 140°C
- Olej do 200°C

W przypadku niektórych rodzajów mediów istnieje konieczność redukcji wirnika co wiąże się ze zmianą parametrów hydraulicznych pompy.



Dane techniczne:

- Napięcie zasilania - **400 V (2,2 kW)**
- Wydajność maksymalna - **1100 l/min (66 m³/h)**
- Wydajność podnoszenia maks. - **16,5 m (1,65 bar)**
- Całkowita wysokość ssania - **do 7 m**
- Maks. dopuszczalne ciśnienie w pompie - **10 barów**
- Maks. dopuszczalna temperatura cieczy - **+90°C (w zależności od medium)**
- Dopuszczalna temperatura otoczenia - **+40 °C**
- Przyłącze - **DN65**
- Poziom ochrony - **IP 54**
- Klasa izolacji - **F**
- Waga - **46 kg**

Budowa:

- Obudowa pompy - **Żeliwo GJL 200 EN 1561**
- Wirnik - **Żeliwo GJL 200 EN 1561 (Mosiądz P-Cu Zn Pb 2 EN 1982 dla NR-NR4 32,40,50)**
- Uszczelnienie mechaniczne - **Węgiel - Ceramika - NBR (w zależności od medium)**

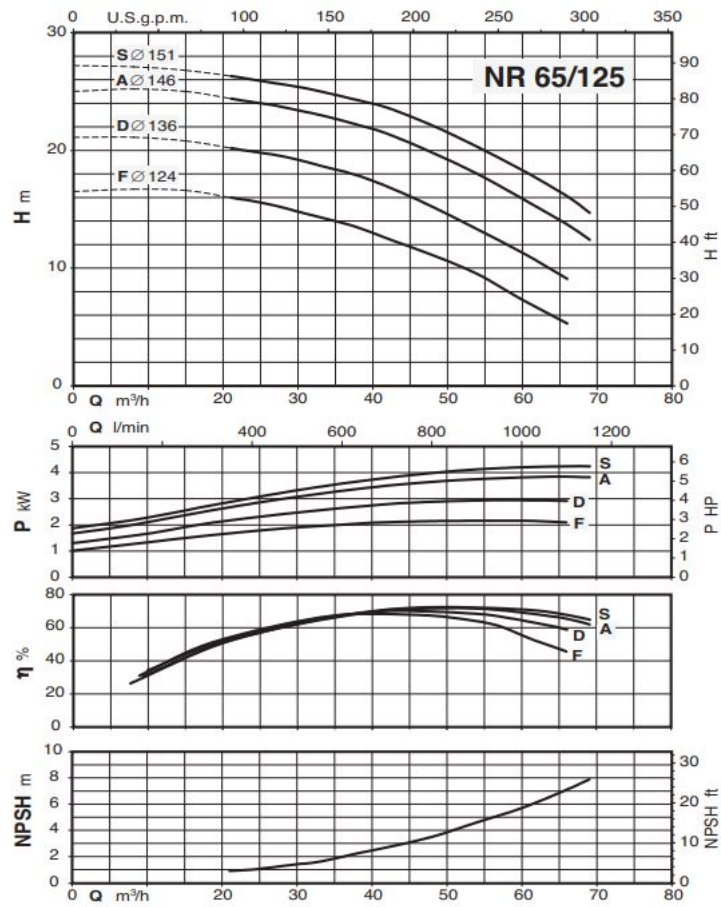
Zastosowanie:

- Dla cieczy czystych, bez materiałów ściernych, nieagresywnych dla materiałów pompy
(dopuszczalna zawartość ciał stałych: 0,2 %)
- Do obiegów wodnych, ciepłych, klimatyzacyjnych i chłodzących
- Do zastosowań przemysłowych i domowych, dla systemów ochrony przeciwpożarowej
- Gdy wymagana jest cicha praca (n ≈ 1450 obr/min)

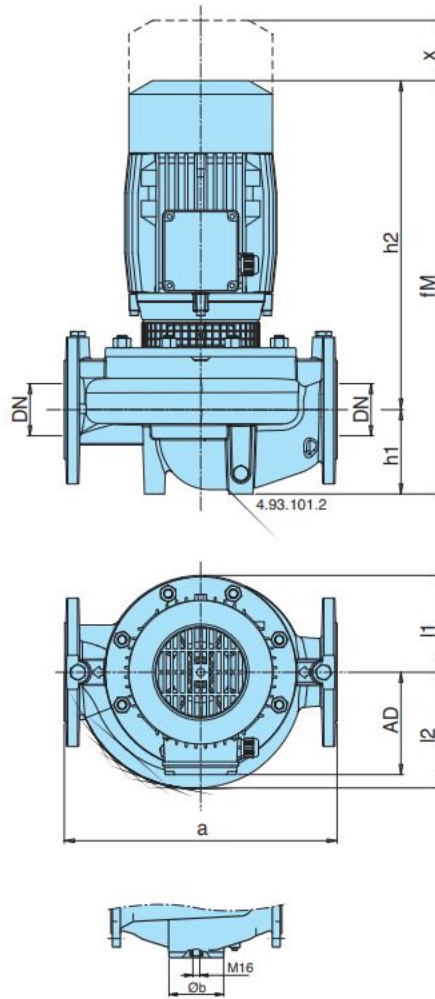
Dane:

	230V 400V		P _z		Q																
	A	A	kW	HP	0	21	24	27	30	33	37,8	42	48	54	60	66	69	72			
					0	350	400	450	500	550	630	700	800	900	1000	1100	1150	1200			
NR 65/125F/B	9,2	5,3	2,2	3	16,5	16	15,7	15,3	14,8	14,3	13,5	12,5	11,1	9,5	7,3	5,3					
NR 65/125D/A	11,5	6,6	3	4	21,1	20,2	19,9	19,6	19,2	18,7	17,9	16,9	15,2	13,3	11,3	9,1					
NR 65/125A/B		9,4	4	5,5	25	24,4	24,1	23,8	23,4	23	22,2	21,4	19,8	18	15,9	13,7	12,4				
NR 65/125S/B		9,4	4	5,5	27,2	26,3	26	25,7	25,4	25	24,3	23,6	22,1	20,3	18,3	16,1	14,7				
NR 65/160B/A		10,9	5,5	7,5	31,9	32	31,7	31,4	30,9	30,4	29,5	28,6	26,8	24,8	22,2	19,7	18,3	16,7			
NR 65/160A/A		14,3	7,5	10	39	39,3	39	38,7	38,3	37,9	36,9	36,1	34,7	32,9	30,6	28,1	26,7	25,3			
NR 65/200B/B		18,5	9,2	12,5	47,1	46,7	45,9	45,1	44,4	43,6	42	40,5	37,9	35,3	32,4	28,3					
NR 65/200A/B		21,5	11	15	54,2	53,3	52,8	52,3	51,5	50,7	49,2	47,5	45,1	41,9	38,1	34,5					
NR 65/200S/B		27,5	15	20	60,4	60,5	60,2	59,6	59	58	56,3	54,5	52,2	49,5	46,5	42,7					
NR 65/250C/B		21,5	11	15	54,6	54,8	54,2	53,5	52,8	52	50,5	48,9	46,3	43,5	40,6	37,3					
NR 65/250B/B		27,5	15	20	67,1	67,2	66,7	66	65,1	64,3	62,8	61,3	58,6	55,8	52,9	49,7					
NR 65/250A/B		34	18,5	25	78,5	78,5	77,8	77,3	76,7	76	74,8	73,6	71,1	68,4	65,5	62,2					

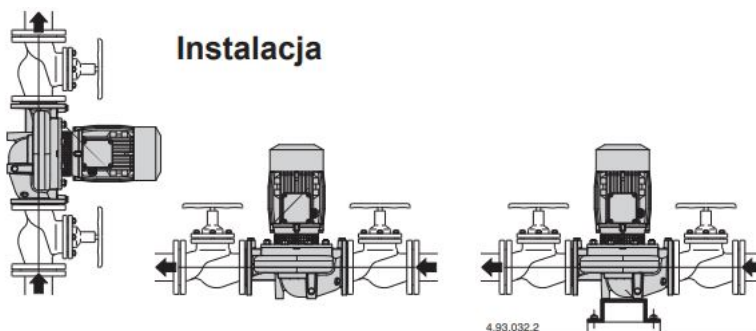
Wykresy charakterystyk $n \approx 2900$ obr/min



Wymiary i waga



TYP	mm										kg
	DN	a	fM	h1	h2	Øb	AD	l1	l2	x	
NR 50D/A-C/B	50	320	360	90	270	98	111	93	100	70	29,5-30,8
NR 32/160A/A-B/A	32	340	421	80	341	-	128	102	102	60	
NR 32/200B	32	440	469	85	384	-	128	126	126	60	- 36,3
NR 32/200A/A-S/A	32	440	495	85	410	-	138	126	126	60	
NR 40/125A/A-B/A-C	40	320	420	81	339	-	128	93	98	70	29,5-27,5-26,5
NR 40/160B/A	40	320	430	81	349	-	128	119	119	75	35,0
NR 40/160A/A	40	320	470	81	389	-	128	119	119	75	40,0
NR 40/200A/A-B	40	440	496	81	430	-	138	140	140	75	57,5 - 57
NR 50/125C/A-F/A	50	340	437	90	347	-	128	96	115	75	31,5-29,5
NR 50/125A/B	50	340	477	90	387	-	128	96	115	75	36,1
NR 50/160C/B	50	340	480	90	390	-	128	120	128	75	41,6
NR 50/160A/B-B/A	50	340	506	90	416	-	138	120	128	75	51,8-50,5
NR 50/200D/B	50	440	516	100	416	-	138	140	140	80	59,7
NR 50/200A/A-B/A	50	440	544	100	444	-	160	140	140	80	77,2-69,7
NR 50/250C/B	50	440	657	100	557	-	185	175	175	85	114
NR 50/250B/B	50	440	707	100	557	-	185	175	175	85	121
NR 50/250A/B	50	440	732	100	632	-	185	175	175	85	149,5
NR 65/125F/B	65	340	494	105	389	-	128	121	145	95	46
NR 65/125S/B-A/B-D/A	65	340	520	105	415	-	138	121	145	95	56,1-56,1-54,6
NR 65/160A/A-B/A	65	340	552	105	447	-	160	121	142	95	74-67,5
NR 65/200B/B	65	475	666	105	561	-	185	140	153	90	108
NR 65/200A/B	65	475	716	105	611	-	185	140	153	90	114
NR 65/200S/B	65	475	741	105	636	-	185	140	153	90	142,5
NR 65/250C/B	65	475	722	105	567	-	185	175	175	90	134
NR 65/250A/B-B/B	65	475	747	105	642	-	185	175	175	90	161-155



[>>>więcej](#)

Produkt posiada dodatkowe opcje:

Medium: Woda do 90°C , Glikol do 35%/chłodziwo , Woda do 140°C/alkohol , Glikol do 50% , Olej do 140°C , Olej do 200°C , Olej napędowy/benzyna