

Link do produktu: <https://hydromet.net.pl/pompa-obiegowa-calpeda-nr4-65-aa-400v-cyrkulacyjna-p-1278.html>



## Pompa obiegowa Calpeda NR4 65 A/A (400V) (cyrkulacyjna)

Cena brutto	<b>3 448,00 zł</b>
Cena netto	<b>2 803,25 zł</b>
Dostępność	<b>Na zamówienie</b>
Czas wysyłki	<b>10 dni</b>
Producent	<b>CALPEDA</b>

### Opis produktu



**Pompa obiegowa Calpeda NR4 65 A/A (400V) (cyrkulacyjna)** - pompy wirowe z pojedynczym wirnikiem zamkniętym. Silnik elektryczny z wałem przedłużonym, na którym osadzony jest wirnik. W korpusie pompy króćce ssawne i tłoczne mają tę samą średnicę i są na tej samej osi.

**Połączenie: Kołnierze PN 10, EN 1092-2**

**Silnik indukcyjny dwubiegunowy, 50 Hz (n ≈ 2900 obr/min).**

**NR:** trójfazowy 230/400 V ± 10% do 3 kW; 400/690 V ± 10% od 4 do 18,5 kW.

**NRM :** jednofazowy 230 V ± 10%. Silnik indukcyjny czterobiegunowy, 50 Hz (n ≈ 1450 rpm).

**NR4:** trójfazowy 230/400 V ± 10% do 3 kW; 400/690 V ± 10% dla 4 kW.

**NRM4:** jednofazowy 230 V ± 10%.

**Pompę można wyprodukować w wykonaniu specjalnym do pompowania następujących rodzajów medium:**

- Olej napędowy/benzyna
- Glikol do 35%/chłodziwo
- Woda gorąca do 140°C/alkohol
- Glikol do 50%
- Olej do 140°C
- Olej do 200°C

**W przypadku niektórych rodzajów mediów istnieje konieczność redukcji wirnika co wiąże się ze zmianą parametrów hydraulicznych pompy.**



#### Dane techniczne:

- Napięcie zasilania - **400 V (0,37 kW)**
- Wydajność maksymalna - **333 l/min (20 m<sup>3</sup>/h)**
- Wydajność podnoszenia maks. - **5,6 m (0,56 bar)**
- Całkowita wysokość ssania - **do 7 m**
- Maks. dopuszczalne ciśnienie w pompie - **10 barów**
- Maks. dopuszczalna temperatura cieczy - **+90°C (w zależności od medium)**
- Dopuszczalna temperatura otoczenia - **+40 °C**
- Przyłącze - **DN65**
- Poziom ochrony - **IP 54**
- Klasa izolacji - **F**
- Waga - **28 kg**

#### Budowa:

- Obudowa pompy - **Żeliwo GJL 200 EN 1561**
- Wirnik - **Żeliwo GJL 200 EN 1561 (Mosiądz P-Cu Zn Pb 2 EN 1982 dla NR-NR4 32,40,50)**
- Uszczelnienie mechaniczne - **Węgiel - Ceramika - NBR (w zależności od medium)**

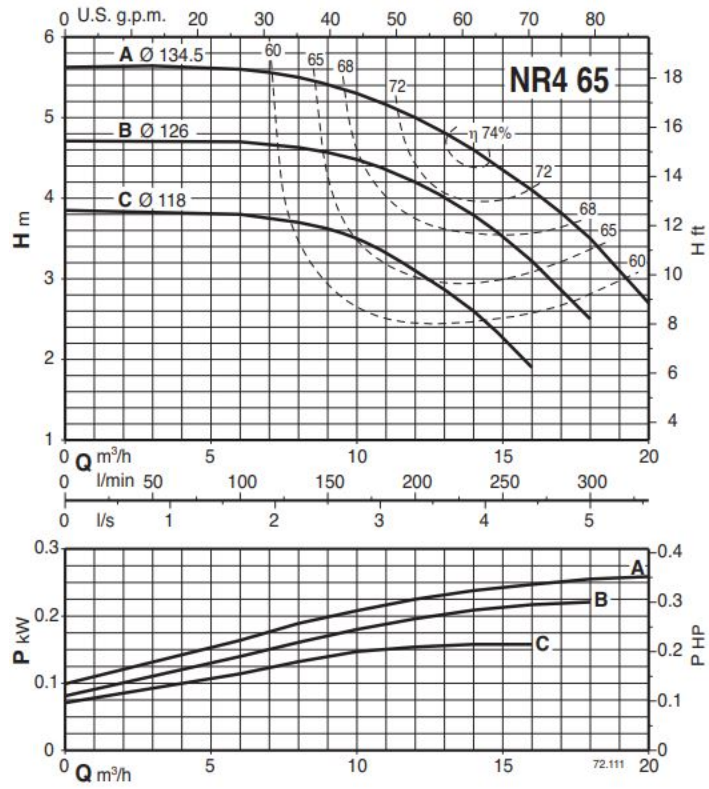
#### Zastosowanie:

- Dla cieczy czystych, bez materiałów ściernych, nieagresywnych dla materiałów pompy (**dopuszczalna zawartość ciał stałych: 0,2 %**)
- Do obiegów wodnych, ciepłych, klimatyzacyjnych i chłodzących
- Do zastosowań przemysłowych i domowych, dla systemów ochrony przeciwpożarowej
- Gdy wymagana jest cicha praca (n ≈ 1450 obr/min)

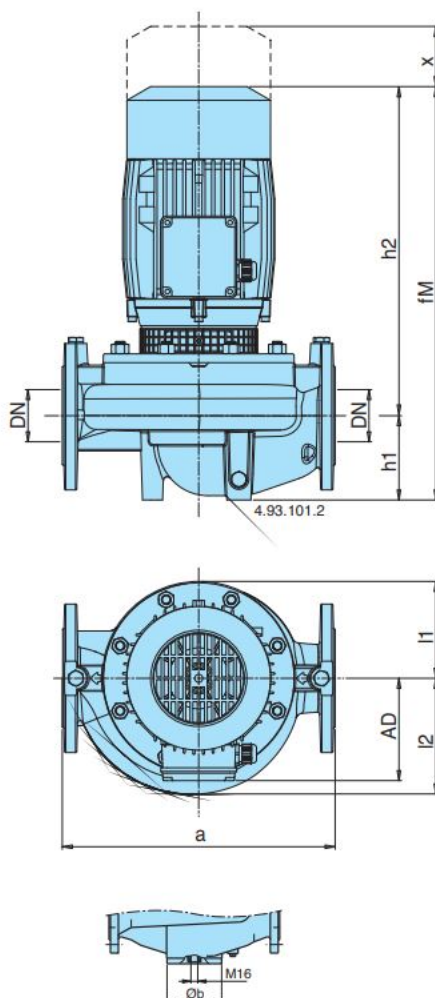
#### Dane:

	3 ~ 230V 400V		1 ~ 230V		P1	P2	Q m <sup>3</sup> /h	H																			
	A	A	A	kW				kW	HP	l/min	0	2	4	6	8	10	12	14	16	18	20	25					
NR4 50C/A	1,4	0,8	NR4M 50C/A	2,1	0,27	0,25	0,34	3,9	3,9	3,8	3,3	2,5															
NR4 50B/A	1,4	0,8	NR4M 50B/A	2,1	0,29	0,25	0,34	4,7	4,7	4,6	4,3	3,5	2,3														
NR4 50A/A	1,4	0,8	NR4M 50A/A	2,1	0,33	0,25	0,34	5,6	5,6	5,5	5,2	4,5	3,5	2													
NR4 65C/A	1,4	0,8	NR4M 65C/A	2,1	0,31	0,25	0,34	3,8			3,8	3,7	3,5	3,1	2,6	1,9											
NR4 65B/A	2,1	1,2	NR4M 65B/A			0,37	0,5	4,7			4,7	4,6	4,5	4,2	3,8	3,2	2,5										
NR4 65A/A	2,1	1,2	NR4M 65A/A			0,37	0,5	5,6			5,6	5,5	5,3	5	4,6	4,1	3,5	2,7									

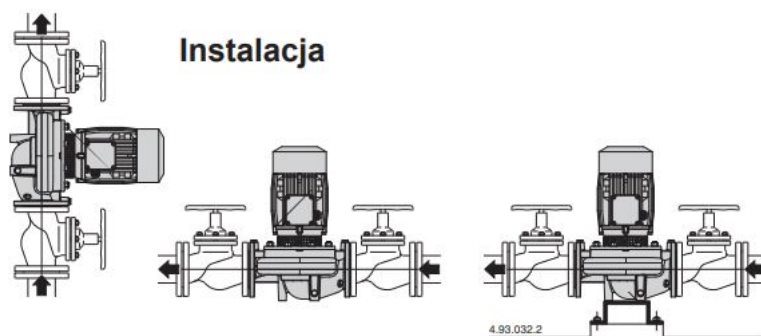
#### Wykres charakterystyk:



## Wymiary i waga



TYP	mm										kg
	DN	a	fM	h1	h2	Øb	AD	l1	l2	x	
NR4 50A/A-B/A-C/A	50	320	360	90	270	98	111	93	100	70	24-24-24
NR4 65A/A-B/A-C/A	65	360	370	100	270	118	111	102	114	70	28-28-28
NR4 100A/B-B/B-C/B	100	500	549	150	399	162	138	153	173	105	67-59-59
NR4 125C/B	125	600	589	170	419	194	138	172	195	120	91,5
NR4 125A/A-B/A	125	600	608	160	438	194	160	172	195	120	110-108
NR4 32/160A-B	32	340	421	80	341	-	128	102	102	60	23-22,9
NR4 32/200B-C	32	440	429	85	344	-	128	126	126	60	
NR4 32/200A/A	32	440	469	85	344	-	128	126	126	60	
NR4 40/160A-B	40	320	430	81	349	-	128	119	119	75	31,5 - 31
NR4 40/200B	40	440	430	81	349	-	128	140	140	75	39,5
NR4 40/200A/A	50	440	470	81	349	-	128	140	140	75	43
NR4 50/160B-C	50	340	440	90	350	-	128	120	128	75	35,5-33,5
NR4 50/160A/B	50	340	480	90	350	-	128	120	128	75	37,5
NR4 50/200A/B-B/B	50	440	516	100	416	-	138	140	140	80	56
NR4 50/250C/B	50	440	516	100	416	-	138	175	175	85	77,5
NR4 50/250A/A-B/B	50	440	545	100	445	-	160	175	175	85	93,5-80
NR4 65/125D-F	65	340	454	105	349	-	128	121	145	95	39-37
NR4 65/125S/B-A/B	65	340	494	105	349	-	128	121	145	95	42-41,5
NR4 65/160A/B-B/B	65	340	504	105	399	-	138	121	142	95	42,7-42,5
NR4 65/200C/B	65	475	536	105	431	-	138	140	153	90	52
NR4 65/200B/B	65	475	536	105	431	-	138	140	153	90	60
NR4 65/200A/B	65	475	552	105	447	-	160	140	153	90	64,5
NR4 65/250C/B-D/B	65	475	555	105	450	-	160	175	175	90	75,5-75,5
NR4 65/250A/A-B/A	65	475	555	105	450	-	160	175	175	90	98-85



[>>>więcej](#)

Produkt posiada dodatkowe opcje:

**Medium:** Woda do 90°C , Glikol do 35%/chłodziwo (+ 10.00% ) , Woda do 140°C/alkohol (+ 10.00% ) , Glikol do 50% (+ 42.00% ) , Olej do 140°C (+ 10.00% ) , Olej do 200°C (+ 47.00% ) , Olej napędowy/benzyna (+ 22.00% )