

Link do produktu: <https://hydromet.net.pl/pompa-obiegowa-calpeda-nr4-65250-cb-400v-cyrkulacyjna-p-1289.html>



Pompa obiegowa Calpeda NR4 65/250 C/B (400V) (cyrkulacyjna)

Dostępność	Na zamówienie
Czas wysyłki	10 dni
Producent	CALPEDA

Opis produktu



Pompa obiegowa Calpeda NR4 65/250 C/B (400V) (cyrkulacyjna) - pompy wirowe z pojedynczym wirnikiem zamkniętym. Silnik elektryczny z wałem przedłużonym, na którym osadzony jest wirnik. W korpusie pompy króćce ssawne i tłoczne mają tę samą średnicę i są na tej samej osi.

Połączenie: Kołnierze PN 10, EN 1092-2

Silnik indukcyjny dwubiegunowy, 50 Hz (n ≈ 2900 obr/min).

NR: trójfazowy 230/400 V ± 10% do 3 kW; 400/690 V ± 10% od 4 do 18,5 kW.

NRM : jednofazowy 230 V ± 10%. Silnik indukcyjny czterobiegunowy, 50 Hz (n ≈ 1450 rpm).

NR4: trójfazowy 230/400 V ± 10% do 3 kW; 400/690 V ± 10% dla 4 kW.

NRM4: jednofazowy 230 V ± 10%.

Pompę można wyprodukować w wykonaniu specjalnym do pompowania następujących rodzajów medium:

- Olej napędowy/benzyna
- Glikol do 35%/chłodziwo
- Woda gorąca do 140°C/alkohol
- Glikol do 50%
- Olej do 140°C
- Olej do 200°C

W przypadku niektórych rodzajów mediów istnieje konieczność redukcji wirnika co wiąże się ze zmianą parametrów hydraulicznych pompy.



Dane techniczne:

- Napięcie zasilania - **400 V (2,2 kW)**
- Wydajność maksymalna - **700 l/min (42 m³/h)**
- Wydajność podnoszenia maks. - **17,1 m (1,71 bar)**
- Całkowita wysokość ssania - **do 7 m**
- Maks. dopuszczalne ciśnienie w pompie - **10 barów**
- Maks. dopuszczalna temperatura cieczy - **+90°C (w zależności od medium)**
- Dopuszczalna temperatura otoczenia - **+40 °C**
- Przyłącze - **DN65**
- Poziom ochrony - **IP 54**
- Klasa izolacji - **F**
- Waga - **75,5 kg**

Budowa:

- Obudowa pompy - **Żeliwo GJL 200 EN 1561**
- Wirnik - **Żeliwo GJL 200 EN 1561 (Mosiądz P-Cu Zn Pb 2 EN 1982 dla NR-NR4 32,40,50)**
- Uszczelnienie mechaniczne - **Węgiel - Ceramika - NBR (w zależności od medium)**

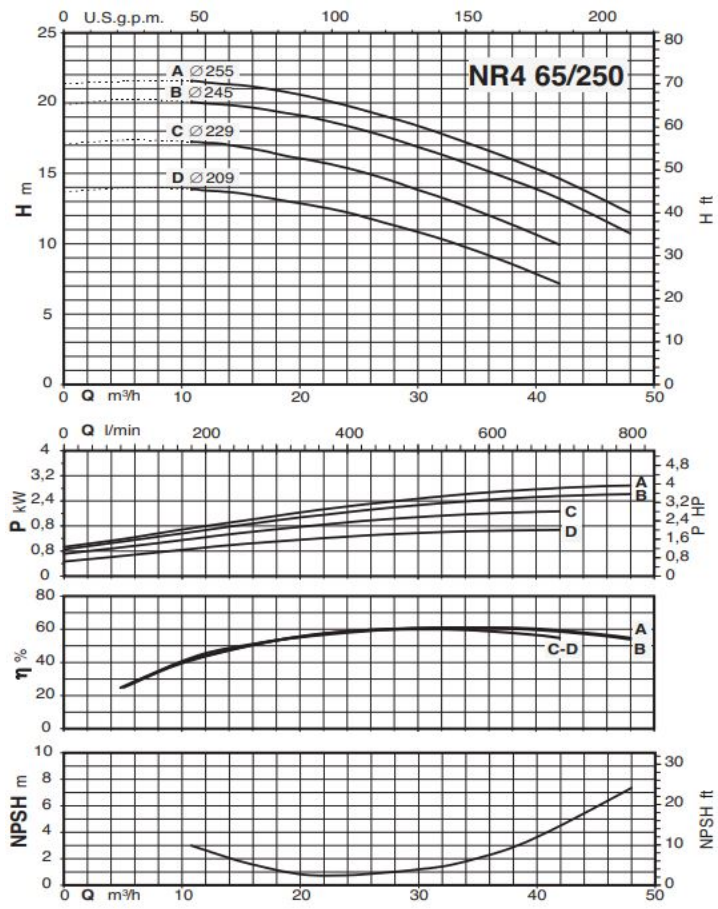
Zastosowanie:

- Dla cieczy czystych, bez materiałów ściernych, nieagresywnych dla materiałów pompy
(**dopuszczalna zawartość ciał stałych: 0,2 %**)
- Do obiegów wodnych, ciepłych, klimatyzacyjnych i chłodzących
- Do zastosowań przemysłowych i domowych, dla systemów ochrony przeciwpożarowej
- Gdy wymagana jest cicha praca ($n \approx 1450$ obr/min)

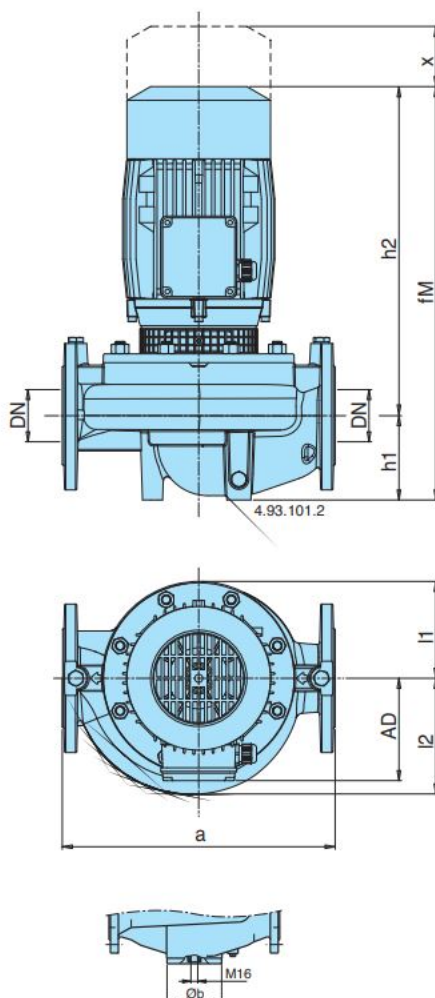
Dane:

	3~ 230V 400V		P ₂		Q															
	A	A	kW	HP	l/min	0	10,8	12	13,2	15	16,8	18,9	21	24	27	30	33	37,5	42	48
NR4 65/125F	1,65	0,95	0,37	0,5		4,1	3,9	3,85	3,8	3,6	3,5	3,3	3	2,6	2,1	1,6	1			
NR4 65/125D	2,6	1,5	0,55	0,75		5,3	5	5	4,9	4,8	4,7	4,5	4,3	3,9	3,4	2,9	2,4	1,5		
NR4 65/125A/B	3,3	1,9	0,75	1		6,3	6,2	6,1	6	5,9	5,8	5,7	5,5	5,1	4,6	4,1	3,5	2,6	1,5	
NR4 65/125S/B	3,3	1,9	0,75	1		6,8	6,6	6,6	6,5	6,4	6,3	6,1	5,9	5,6	5,1	4,6	4,1	3,2	2,1	
NR4 65/160B/B	5	2,9	1,1	1,5		8,2	8,2	8,2	8,1	8	7,9	7,7	7,5	7,1	6,6	6	5,4	4,3	3,2	
NR4 65/160A/B	5	2,9	1,1	1,5		9,7	9,6	9,5	9,5	9,4	9,2	9	8,8	8,5	8	7,4	6,8	5,8	4,7	3
NR4 65/200C/B	5	2,9	1,1	1,5		11,4	11,3	11,2	11,1	10,8	10,6	10,3	9,9	9,4	8,7	7,9	7	5,3	3,4	
NR4 65/200B/B	6	3,5	1,5	2		13,3	13,1	13	12,9	12,7	12,4	12,1	11,8	11,2	10,5	9,7	8,9	7,2	5,4	
NR4 65/200A/B	8,6	5	2,2	3		14,5	14,6	14,5	14,4	14,2	13,9	13,6	13,2	12,7	12	11,3	10,5	9	7,2	
NR4 65/250D/B	8,6	5	2,2	3		13,7	13,9	13,8	13,8	13,6	13,4	13,1	12,8	12,3	11,6	10,9	10,1	8,6	7,2	
NR4 65/250C/B	8,6	5	2,2	3		17,1	17,3	17,2	17,2	16,9	16,7	16,3	16	15,4	14,7	13,9	13	11,4	10	
NR4 65/250B/A	11,1	6,4	3	4		19,9	20,1	20	20	19,8	19,6	19,3	19	18,4	17,7	16,9	16,1	14,6	13,2	10,8*
NR4 65/250A/A	14,4	8,3	4	5,5		21,4	21,6	21,5	21,4	21,3	21,1	20,8	20,5	19,9	19,2	18,4	17,6	16,1	14,7	12,2*

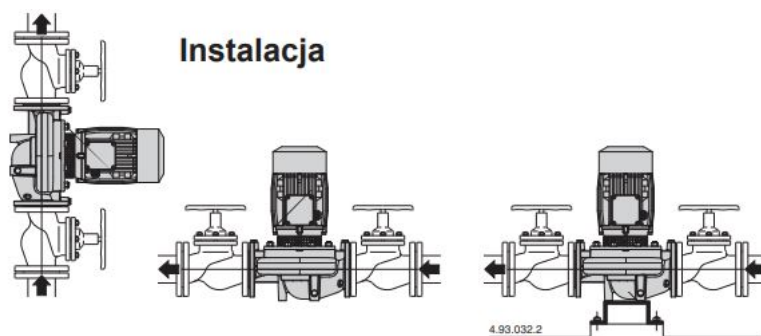
Wykresy charakterystyk:



Wymiary i waga



TYP	mm										kg
	DN	a	fM	h1	h2	Øb	AD	l1	l2	x	
NR4 50A/A-B/A-C/A	50	320	360	90	270	98	111	93	100	70	24-24-24
NR4 65A/A-B/A-C/A	65	360	370	100	270	118	111	102	114	70	28-28-28
NR4 100A/B-B/B-C/B	100	500	549	150	399	162	138	153	173	105	67-59-59
NR4 125C/B	125	600	589	170	419	194	138	172	195	120	91,5
NR4 125A/A-B/A	125	600	608	160	438	194	160	172	195	120	110-108
NR4 32/160A-B	32	340	421	80	341	-	128	102	102	60	23-22,9
NR4 32/200B-C	32	440	429	85	344	-	128	126	126	60	
NR4 32/200A/A	32	440	469	85	344	-	128	126	126	60	
NR4 40/160A-B	40	320	430	81	349	-	128	119	119	75	31,5 - 31
NR4 40/200B	40	440	430	81	349	-	128	140	140	75	39,5
NR4 40/200A/A	50	440	470	81	349	-	128	140	140	75	43
NR4 50/160B-C	50	340	440	90	350	-	128	120	128	75	35,5-33,5
NR4 50/160A/B	50	340	480	90	350	-	128	120	128	75	37,5
NR4 50/200A/B-B/B	50	440	516	100	416	-	138	140	140	80	56
NR4 50/250C/B	50	440	516	100	416	-	138	175	175	85	77,5
NR4 50/250A/A-B/B	50	440	545	100	445	-	160	175	175	85	93,5-80
NR4 65/125D-F	65	340	454	105	349	-	128	121	145	95	39-37
NR4 65/125S/B-A/B	65	340	494	105	349	-	128	121	145	95	42-41,5
NR4 65/160A/B-B/B	65	340	504	105	399	-	138	121	142	95	42,7-42,5
NR4 65/200C/B	65	475	536	105	431	-	138	140	153	90	52
NR4 65/200B/B	65	475	536	105	431	-	138	140	153	90	60
NR4 65/200A/B	65	475	552	105	447	-	160	140	153	90	64,5
NR4 65/250C/B-D/B	65	475	555	105	450	-	160	175	175	90	75,5-75,5
NR4 65/250A/A-B/A	65	475	555	105	450	-	160	175	175	90	98-85



[>>>więcej](#)

Produkt posiada dodatkowe opcje:

Medium: Woda do 90°C , Glikol do 35%/chłodziwo , Woda do 140°C/alkohol , Glikol do 50% , Olej do 140°C , Olej do 200°C ,
Olej napędowy/benzyna