

Link do produktu: <https://hydromet.net.pl/pompa-obiegowa-co-calpeda-nce-h-32-100180-230v-p-1338.html>



Pompa obiegowa C.O Calpeda NCE H 32-100/180 (230V)

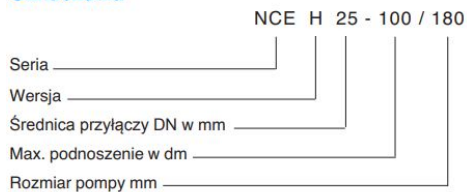
Dostępność	Na zamówienie
Czas wysyłki	10 dni
Producent	CALPEDA

Opis produktu



NCE H 32-100/180 - energooszczędna pompa obiegowa o zmiennej prędkości napędzana przez synchroniczny silnik magnetyczny (pm) sterowana przez wbudowany falownik.

Oznaczenia



Dane techniczne:

- Napięcie zasilania - **230 V (10-180 W)**
- Wydajność maksymalna - **11 m³/h**
- Wydajność podnoszenia maks. - **10 m**
- Maks. dopuszczalne ciśnienie robocze - **10 bar**
- Temperatura cieczy - **+2°C do +110°C**
- Temperatura otoczenia - **0°C do +40°C**
- Przyłącze - **GZ 2"**

- Poziom ochrony - **IP 44**
- Klasa izolacji - **F**
- Waga - **4,1 kg**

Silnik (Synchroniczny trwale magnetyczny) :

- Silnik ze zmienną prędkością
- Napięcie standardowe: jednofazowy 230 V (-10%;+6%)
- Częstotliwość: 50-60 Hz
- Zabezpieczenie przeciążeniowe (zintegrowane)
- Przewód: fazowy i neutralny
- Wykonany zgodnie z: EN 60335-1, EN 60335-2-51

Właściwości specjalne na żądanie:

Złącza mosiężne lub żeliwne

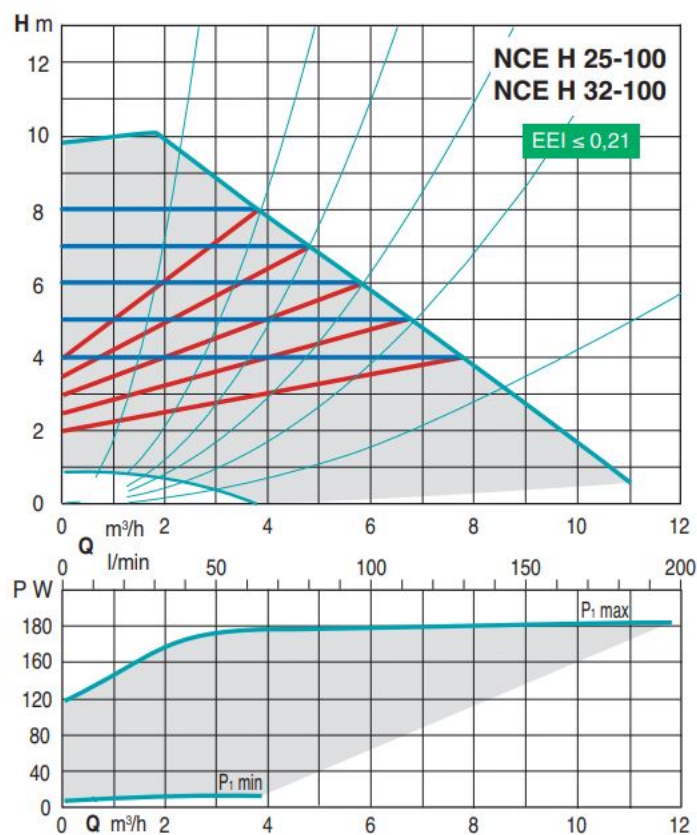
Dodatkowy moduł:

- Wejście analogowe 0-10V
- Wejście zdalnego uruchamiania/wyłączenia
- Przełącznik wyjściowy

Zastosowanie:

- Systemy ogrzewania i klimatyzacji

Wykres charakterystyk:



Tryby pracy



Tryb automatyczny
(ustawienia fabryczne):
W trybie tym pompa automatycznie ustawia ciśnienie robocze, w zależności od układu hydraulicznego. Tryb ten zalecany jest w większości systemów.



Tryb ciśnienia proporcjonalnego:
Pompa zmienia ciśnienie proporcjonalnie do aktualnego przepływu. Wartość ciśnienia można regulować za pomocą przycisków + lub -.



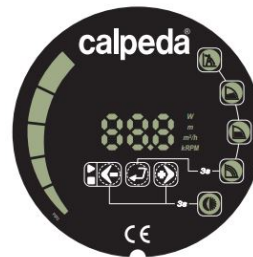
Tryb ciśnienia stałego:
Pompa utrzymuje stałe ciśnienia, gdy zmienia się przepływ. Wartość ciśnienia można regulować za pomocą przycisków + lub -.



Tryb stałej prędkości:
Pompa pracuje ze stałą krzywą, którą można zmieniać za pomocą przycisków + lub -.



Tryb nocny:
Gdy temperatura cieczy spadnie do 15-20°C, pompa automatycznie przechodzi w tryb nocny i pracuje z minimalną krzywą. Gdy temperatura wzrośnie ponownie, pompa powróci do wybranego trybu. Tryb nocny można wybrać w dowolnym trybie pracy.



Panel sterowania-tryby pracy

Pompa NCE H.F może pracować w:

- tryb automatyczny
 - tryb ciśnienia proporcjonalnego
 - tryb ciśnienia stałego
 - tryb stałej prędkości
 - tryb nocny
- Tryb nocny można wybrać w dowolnym trybie pracy.

Cechy

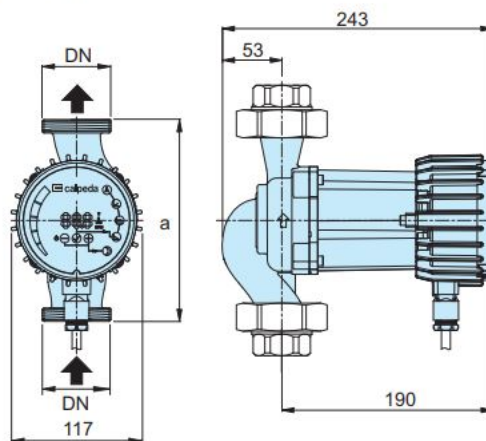
Inteligentna pompa

NCE H dostosowuje swoją pracę do układu: pompa mierzy ciśnienie i przepływ, po czym dostosowuje prędkość do wybranego ciśnienia.

Łatwe użytkowanie

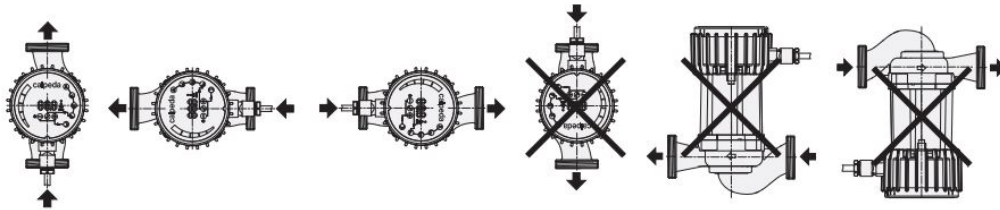
Wybór różnych trybów pracy z panelu sterowania.

Wymiary i wagi



TYP	DN	H m	Q m ³ /h	1~ 230 V		P ₁		a mm	kg
				A min	A max	W min	W max		
NCE H 25-40/180 NCE H 32-40/180	G 1 1/2 G 2	4	5	0,1	0,5	10	60	180	4 4,1
NCE H 25-60/180 NCE H 32-60/180	G 1 1/2 G 2	6	7,5	0,1	0,75	10	90	180	4 4,1
NCE H 25-80/180 NCE H 32-80/180	G 1 1/2 G 2	8	9	0,1	1,15	10	140	180	4 4,1
NCE H 25-100/180 NCE H 32-100/180	G 1 1/2 G 2	10	11	0,1	1,5	10	180	180	4 4,1
NCE H 25-120/180 NCE H 32-120/180	G 1 1/2 G 2	12	15	0,1	1,5	10	180	180	4 4,1

Instalacja



[>>>więcej](#)