

Link do produktu: <https://hydromet.net.pl/pompa-obiegowa-co-calpeda-nce-h-40f-60220-230v-p-1331.html>



## Pompa obiegowa C.O Calpeda NCE H 40F-60/220 (230V)

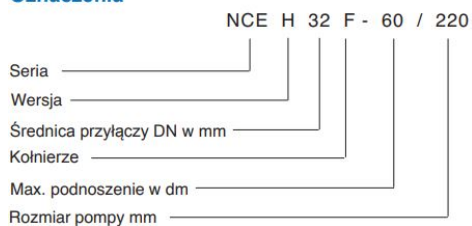
Cena brutto	<b>6 065,00 zł</b>
Cena netto	<b>4 930,89 zł</b>
Dostępność	<b>Na zamówienie</b>
Czas wysyłki	<b>10 dni</b>
Producent	<b>CALPEDA</b>

### Opis produktu



**NCE H 40F-60/220** - energooszczędna pompa obiegowa o zmiennej prędkości napędzana przez synchroniczny silnik magnetyczny (pm) sterowana przez wbudowany falownik.

#### Oznaczenia



#### Dane techniczne:

- Napięcie zasilania - **230 V (10-90 W)**
- Wydajność maksymalna - **7,5 m<sup>3</sup>/h**
- Wydajność podnoszenia maks. - **5 m**
- Maks. dopuszczalne ciśnienie robocze - **10 bar**
- Temperatura cieczy - **+2°C do +110°C**
- Temperatura otoczenia - **0°C do +40°C**
- Przyłącze - **DN40**

- Poziom ochrony - **IP 44**
- Klasa izolacji - **F**
- Waga - **8,5 kg**

#### Silnik (Synchroniczny trwale magnetyczny) :

- Silnik ze zmienną prędkością
- Napięcie standardowe: jednofazowy 230 V (-10%;+6%)
- Częstotliwość: 50-60 Hz
- Zabezpieczenie przeciążeniowe (zintegrowane)
- Przewód: fazowy i neutralny
- Wykonany zgodnie z: EN 60335-1, EN 60335-2-51

#### Właściwości specjalne na żądanie:

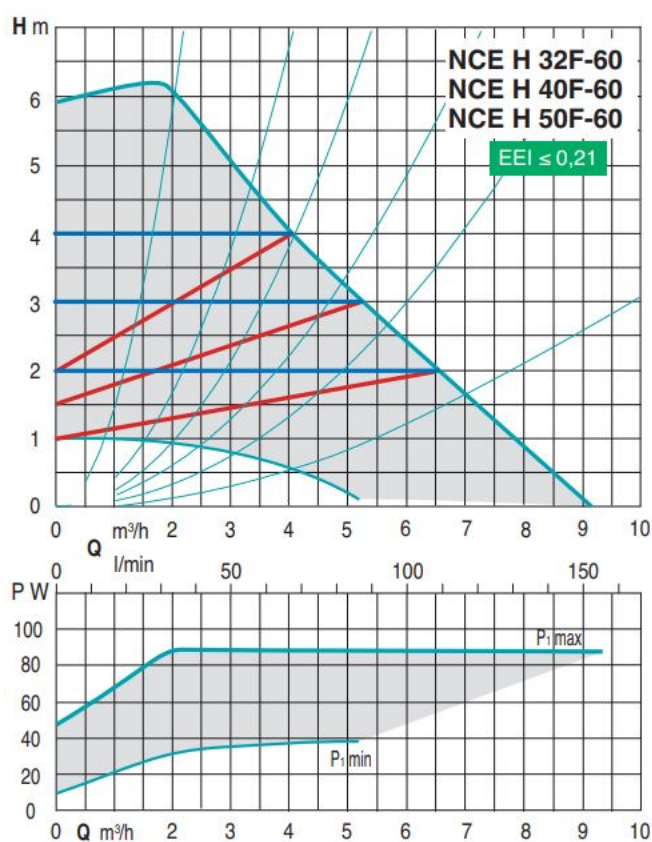
Dodatkowy moduł:

- Wejście analogowe 0-10V
- Wejście zdalnego uruchamiania/wyłączenia
- Przełącznik wyjściowy

#### Zastosowanie:

- Systemy ogrzewania i klimatyzacji

#### Wykres charakterystyk:



## Tryby pracy



### Tryb automatyczny

(ustawienia fabryczne):

W trybie tym pompa automatycznie ustawia ciśnienie robocze, w zależności od układu hydraulicznego. Tryb ten zalecany jest w większości systemów.



### Tryb ciśnienia proporcjonalnego:

Pompa zmienia ciśnienie proporcjonalnie do aktualnego przepływu. Wartość ciśnienia można regulować za pomocą przycisków + lub -.



### Tryb ciśnienia stałego:

Pompa utrzymuje stałe ciśnienie, gdy zmienia się przepływ. Wartość ciśnienia można regulować za pomocą przycisków + lub -.



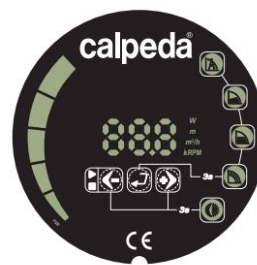
### Tryb stałej prędkości:

Pompa pracuje ze stałą krzywą, którą można zmieniać za pomocą przycisków + lub -.



### Tryb nocny:

Gdy temperatura cieczy spadnie do 15-20°C, pompa automatycznie przechodzi w tryb nocny i pracuje z minimalną krzywą. Gdy temperatura wzrośnie ponownie, pompa powróci do wybranego trybu. Tryb nocny można wybrać w dowolnym trybie pracy.



### Panel sterowania-tryby pracy

Pompa NCE H.F może pracować w:

- tryb automatyczny
  - tryb ciśnienia proporcjonalnego
  - tryb ciśnienia stałego
  - tryb stałej prędkości
  - tryb nocny
- Tryb nocny można wybrać w dowolnym trybie pracy.

## Cechy

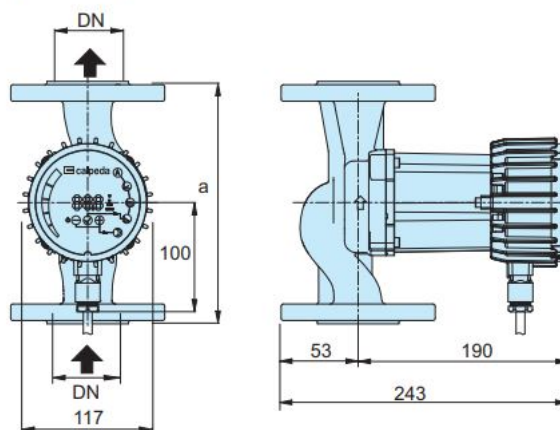
### Inteligentna pompa

NCE H.F dostosowuje swoją pracę do układu: pompa mierzy ciśnienie i przepływ, po czym dostosowuje prędkość do wybranego ciśnienia.

### Łatwe użytkowanie

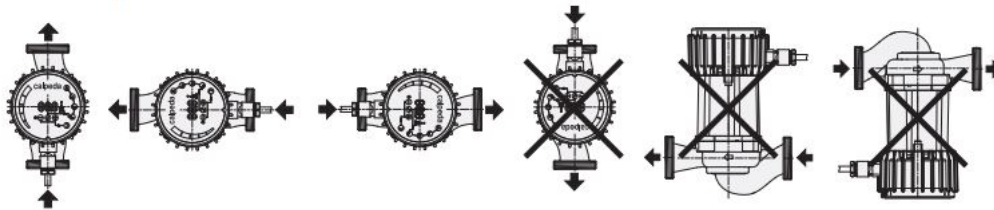
Wybór różnych trybów pracy z panelu sterowania.

## Wymiary i wagi



TYP	DN	H m	Q m <sup>3</sup> /h	1~ 230 V		P <sub>1</sub>		a	
				A min	A max	W min	W max	mm	kg
NCE H 32F-40/220	32	4	5	0,1	0,5	10	60	220	7,4
NCE H 40F-40/220	40							220	8,5
NCE H 50F-40/240	50							240	9,8
NCE H 32F-60/220	32	5	7,5	0,1	0,75	10	90	220	7,4
NCE H 40F-60/220	40							220	8,5
NCE H 50F-60/240	50							240	9,8
NCE H 32F-80/220	32	8	9	0,1	1,15	10	140	220	7,4
NCE H 40F-80/220	40							220	8,5
NCE H 50F-80/240	50							240	9,8
NCE H 32F-100/220	32	10	11	0,1	1,5	10	180	220	7,4
NCE H 40F-100/220	40							220	8,5
NCE H 50F-100/240	50							240	9,8
NCE H 32F-120/220	32	12	15	0,1	1,5	10	180	220	7,9
NCE H 40F-120/220	40							220	8,7
NCE H 50F-120/240	50							240	10

## Instalacja



>>>więcej