

Link do produktu: <https://hydromet.net.pl/pompa-obiegowa-co-calpeda-nce-hq-40f-80250-230v-p-1341.html>



Pompa obiegowa C.O Calpeda NCE HQ 40F-80/250 (230V)

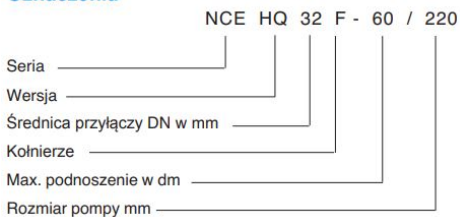
Dostępność	Na zamówienie
Czas wysyłki	10 dni
Producent	CALPEDA

Opis produktu



NCE HQ 40F-80/250 - energooszczędna pompa obiegowa o zmiennej prędkości napędzana przez synchroniczny silnik magnetyczny (pm) sterowana przez wbudowany falownik.

Oznaczenia



Dane techniczne:

- Napięcie zasilania - **230 V (25-270 W)**
- Wydajność maksymalna - **16 m³/h**
- Wydajność podnoszenia maks. - **8 m**
- Maks. dopuszczalne ciśnienie robocze - **10 bar**
- Temperatura cieczy - **+2°C do +110°C**
- Temperatura otoczenia - **0°C do +40°C**
- Przyłącze - **DN40**
- Poziom ochrony - **IP 44**

- Klasa izolacji - F
- Waga - **10,7 kg**

Silnik (Synchroniczny trwale magnetyczny) :

- Silnik ze zmienną prędkością
- Napięcie standardowe: jednofazowy 230 V (-10%;+6%)
- Częstotliwość: 50-60 Hz
- Zabezpieczenie przeciążeniowe (zintegrowane)
- Przewód: fazowy i neutralny
- Wykonany zgodnie z: EN 60335-1, EN 60335-2-51

Właściwości specjalne na żądanie:

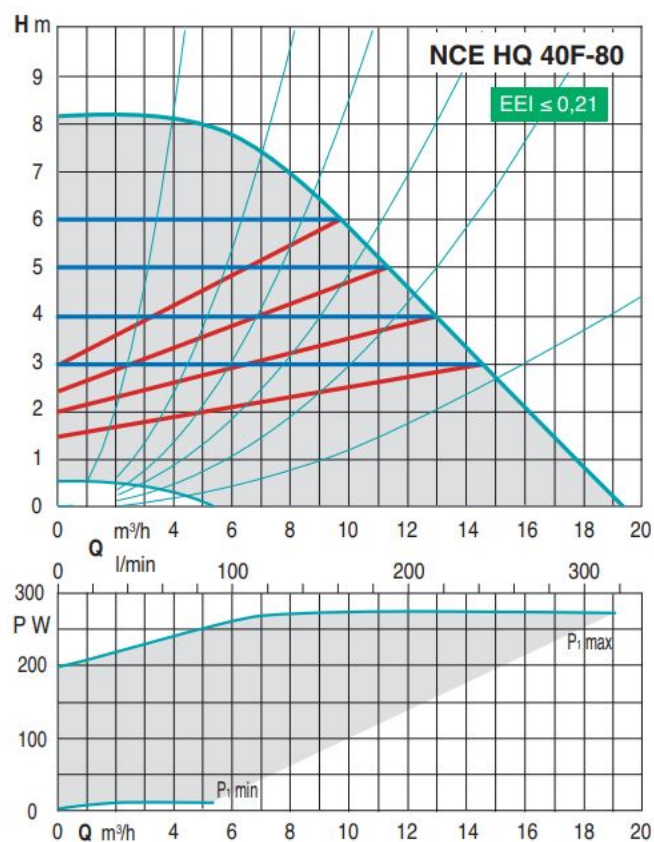
Dodatkowy moduł:

- Wejście analogowe 0-10V
- Wejście zdalnego uruchamiania/wyłączenia
- Przełącznik wyjściowy

Zastosowanie:

- Systemy ogrzewania i klimatyzacji

Wykres charakterystyk:



Tryby pracy



Tryb automatyczny

(ustawienia fabryczne):

W trybie tym pompa automatycznie ustawia ciśnienie robocze, w zależności od układu hydraulicznego. Tryb ten zalecany jest w większości systemów.



Tryb ciśnienia proporcjonalnego:

Pompa zmienia ciśnienie proporcjonalnie do aktualnego przepływu. Wartość ciśnienia można regulować za pomocą przycisków + lub -.



Tryb ciśnienia stałego:

Pompa utrzymuje stałe ciśnienia, gdy zmienia się przepływ. Wartość ciśnienia można regulować za pomocą przycisków + lub -.



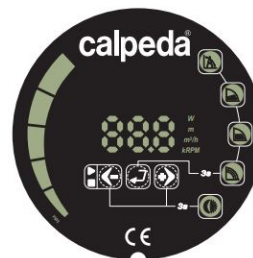
Tryb stałej prędkości:

Pompa pracuje ze stałą krzywą, którą można zmieniać za pomocą przycisków + lub -.



Tryb nocny:

Gdy temperatura cieczy spadnie do 15-20°C, pompa automatycznie przechodzi w tryb nocny i pracuje z minimalną krzywą. Gdy temperatura wzrośnie ponownie, pompa powróci do wybranego trybu. Tryb nocny można wybrać w dowolnym trybie pracy.



Panel sterowania-tryby pracy

Pompa NCE HQ.F może pracować w:

- tryb automatyczny
- tryb ciśnienia proporcjonalnego
- tryb ciśnienia stałego
- tryb stałej prędkości
- tryb nocny

Tryb nocny można wybrać w dowolnym trybie pracy.

Cechy

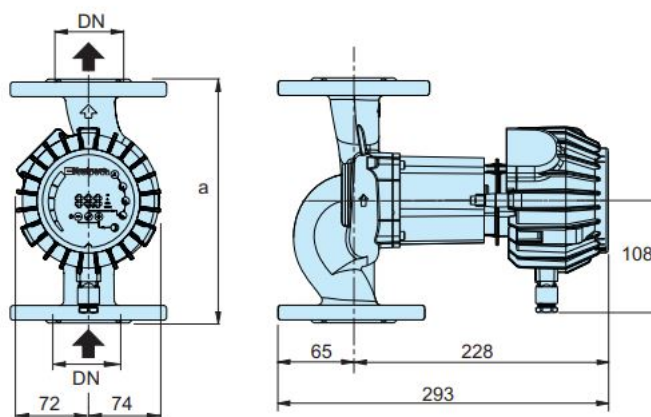
Inteligentna pompa

NCE HQ.F dostosowuje swoją pracę do układu: pompa mierzy ciśnienie i przepływ, po czym dostosowuje prędkość do wybranego ciśnienia.

Łatwe użytkowanie

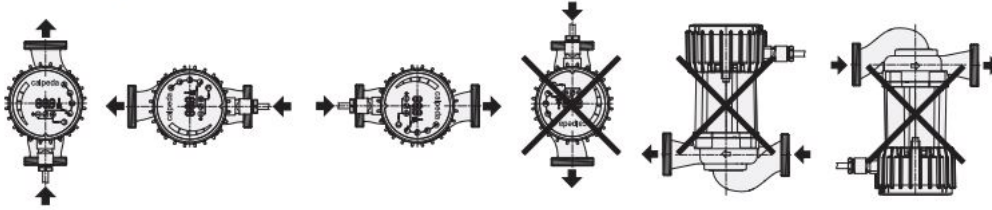
Wybór różnych trybów pracy z panelu sterowania.

Wymiary i wagi



TYP	DN	H m	Q m ³ /h	1~ 230 V		P ₁		a mm	kg
				A min	A max	W min	W max		
NCE HQ 40F-40/250	40	4	12	0,1	1	10	110	250	8,9
NCE HQ 40F-80/250	40	8	16	0,2	1,4	25	270	250	10,7
NCE HQ 40F-120/250	40	12	23	0,2	2,2	25	480	250	10,7
NCE HQ 50F-120/280	50	12	35	0,2	2,5	25	560	280	14,1

Instalacja



[>>>więcej](#)