

Link do produktu: <https://hydromet.net.pl/pompa-obiegowa-dab-cm-40-1450-t-400v-p-1778.html>



## Pompa obiegowa DAB CM 40-1450 T (400V)

Dostępność

**Na zamówienie**

Producent

**DAB**

### Opis produktu



W A T E R • T E C H N O L O G Y

**CM 40-1450 T** - to pompy obiegowe z przyłączami in-line, odpowiednie do zastosowań w instalacjach grzewczych, klimatyzacyjnych oraz instalacjach ciepłej wody w obiektach mieszkaniowych lub przemysłowych.

Korpus pompy, podpora silnika, wirnik oraz pokrywa wentylatora wykonane z żeliwa. Przyłącza kołnierzone PN 16, wyposażone w gwintowane otwory do podłączenia manometrów. Uszczelnienie mechaniczne węgiel/ceramika. 4-biegunowy asynchroniczny silnik trójfazowy z chłodzeniem zewnętrznym. W celu ochrony silnika, zaleca się zastosowanie zabezpieczenia termicznego, zgodnie z obowiązującymi przepisami prawa.

**Przetłaczane medium:** czyste, wolne od części stałych i abrazyjnych, nielepkie, nieagresywne, nieskrystalizowane, neutralne chemicznie.

Przeciwnożerze PN 16 dostępne na zapytanie.



### Dane techniczne:

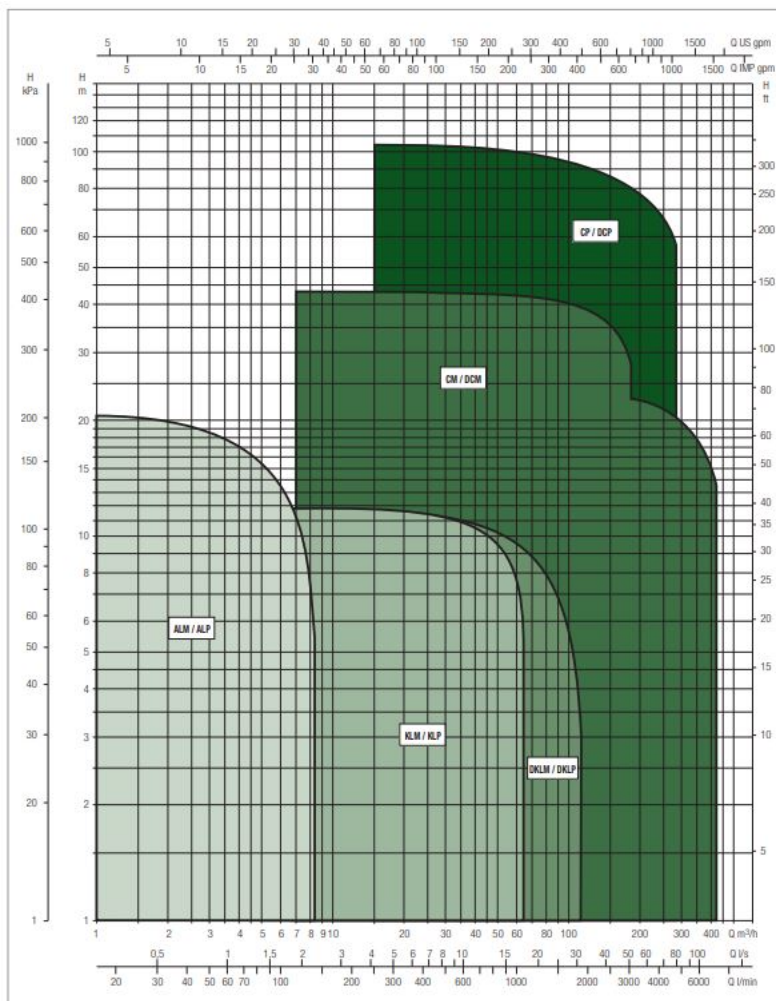
- Napięcie zasilania - **400 V (2,2 kW)**
- Wydajność maksymalna - **300 l/min (18 m<sup>3</sup>/h)**
- Wydajność podnoszenia maks. - **14,4 m (1,44 bar)**
- Zakres temperatury medium - **od -10°C do +140°C**
- Przyłącze kołnierzone - **DN40**
- Stopień ochrony - **IP 55**
- Klasa izolacji - **F**
- Waga - **31 kg**

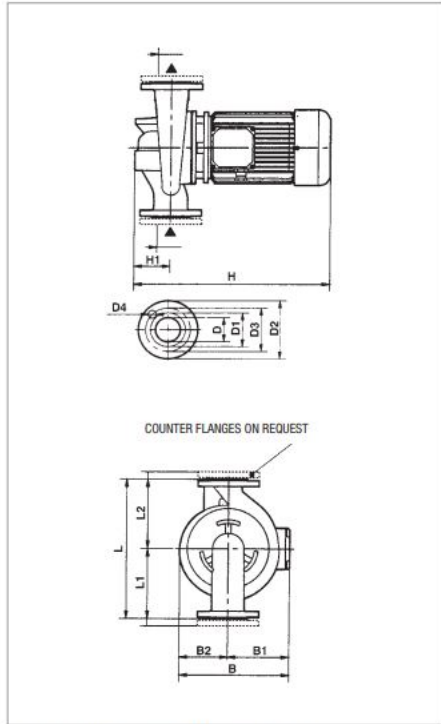
**Dane:**

MODEL	Q=m³/h	0	1,2	2,4	3	3,6	4,8	6	12	18	24	30	36	42	48
	Q=l/min	0	20	40	50	60	80	100	200	300	400	500	600	700	800
CM 40-440 T	H (m)	4,4	4,4	4,3	4,3	4,2	4,1	3,8							
CM 40-540 T		5,6	5,6	5,5	5,5	5,4	5	1,8							
CM 40-670 T		6,9	6,9	6,8	6,7	6,6	6,3	3,1							
CM 40-870 T		8,7	8,7	8,6	8,5	8,3	8,2	5							
CM 40-1300 T					13	12,9	12,5	12,4	9,8	6					
CM 40-1450 T							14,4	14,3	11,8	8					

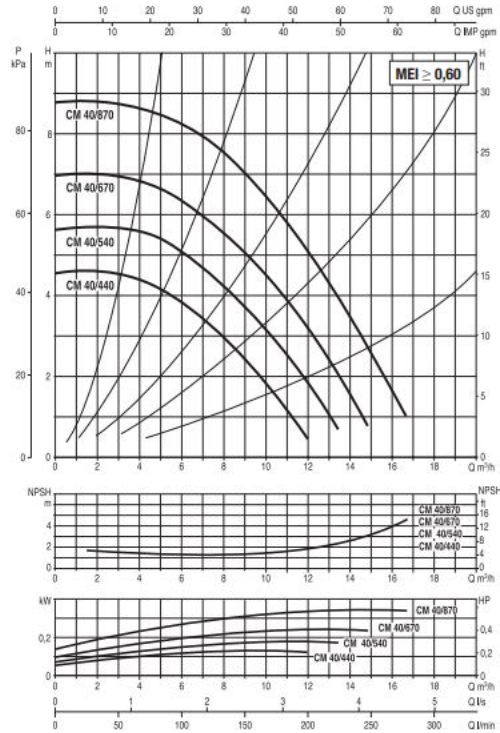
MODEL	Q=m³/h	0	1,2	2,4	3	3,6	4,8	6	12	18	24	30	36	42	48
	Q=l/min	0	20	40	50	60	80	100	200	300	400	500	600	700	800
CM 50-510 T	H (m)					5	4,6	4,2							
CM 50-630 T						6,2	5,8	5,5							
CM 50-780 T						7,7	7,4	7,1							
CM 50-1000 T						10,1	9,8	9,6	6,8						
CM 50-1270 T									12,7	11,2	8,5				
CM 50-1420 T									14,2	13	10	6			

**Wykresy:**





The performance curves are based on kinematic viscosity values = 1 mm<sup>2</sup>/s and density equal to 1000 kg/m<sup>3</sup>. Curve tolerance according to ISO 9906.



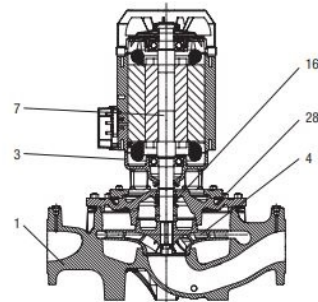
## Wymiary:

MODEL	CENTRE DISTANCE	PUMP CONNECTIONS	ELECTRICAL DATA								MOTOR TYPE	
			POWER INPUT 50 Hz	n r.p.m.	P1 MAX W	P2 NOMINAL		In A				
						kW	HP	230	400	IE2		400
CM 40-440 T	390	DN 40	3 x 230 - 400 V -	1480	0,28	0,75	1,00	-	-	1,8	1,0	IE2
CM 40-540 T	390	DN 40	3 x 230 - 400 V -	1480	0,33	0,75	1,00	-	-	1,8	1,0	IE2
CM 40-670 T	390	DN 40	3 x 230 - 400 V -	1480	0,39	0,75	1,00	-	-	1,8	1,1	IE2
CM 40-870 T	390	DN 40	3 x 230 - 400 V -	1480	0,51	0,75	1,00	-	-	1,9	1,1	IE2

MODEL	L	L1	L2	B	B1	B2	H		H1	D	D1	D2	D3	D4 no. of holes	PACKING DIMENSIONS			VOLUME (m <sup>3</sup> )	WEIGHT kg	
							-	IE2							L/A	L/B	H		-	IE2
CM 40/440 T	390	200	190	231	118	113	-	453	95	40 PN 16	88	150	110	4 Ø 18	680	330	580	0,13	-	41
CM 40/540 T	390	200	190	231	118	113	-	453	95	40 PN 16	88	150	110		680	330	580	0,13	-	41
CM 40/670 T	390	200	190	231	118	113	-	453	95	40 PN 16	88	150	110		680	330	580	0,13	-	41
CM 40/870 T	390	200	190	231	118	113	-	453	95	40 PN 16	88	150	110		680	330	580	0,13	-	41

## MATERIALS

N.	PARTS*	MATERIALS
1	PUMP BODY	CAST IRON 250 UNI ISO 185
3	SUPPORT	CAST IRON 250 UNI ISO 185
4	IMPELLER	CAST IRON DN 65-80-100-125-150 / DCM Dn 40 - 50 / CM 40-1300T, CM 40-1450T, CM 50-1270T, CM 50-1420T
7	SHAFT WITH ROTOR	TECHNOPOLYMER B CM 40-440T, CM 40-540T, CM 40-670T, CM 40-870T, CM 50-510T, CM 50-630T, CM 50-780T, CM 50-1000T
16	MECHANICAL SEAL	AIISI 304 STAINLESS STEEL X5 CrNiS 1809 UNI 6900/71
28	OR RING	CARBON/GRAPHITE EPDM RUBBER





[>>>więcej](#)