

Link do produktu: <https://hydromet.net.pl/pompa-obiegowa-dab-cp-403500-t-400v-p-1777.html>



## Pompa obiegowa DAB CP 40/3500 T (400V)

Dostępność

**Na zamówienie**

Producent

**DAB**

### Opis produktu



W A T E R • T E C H N O L O G Y

**CP 40/3500 T** - to pompy obiegowe z przyłączami in-line, odpowiednie do zastosowań w instalacjach grzewczych, klimatyzacyjnych oraz instalacjach ciepłej wody w obiektach mieszkaniowych lub przemysłowych.

Korpus pompy oraz podpora silnika w wykonaniu z żeliwa. Przyłącza kołnierzowe PN 16, wyposażone w gwintowane otwory do podłączenia manometrów. Wirnik w wykonaniu z technopolimeru. Uszczelnienie mechaniczne węgiel/ceramika. 2-biegunowy asynchroniczny silnik trójfazowy z chłodzeniem zewnętrznym. W celu ochrony silnika, zaleca się zastosowanie zabezpieczenia termicznego, zgodnie z obowiązującymi przepisami prawa.

**Przetłaczane medium:** czyste, wolne od części stałych i abrazyjnych, nielepkie, nieagresywne, nieskrystalizowane, neutralne chemicznie.

Przeciwnożerze PN 16 dostępne na zapytanie.

Silnik o klasie sprawności IE3 dostępny na zapytanie dla CM-G oraz DCM-G. W celu otrzymania oferty, prosimy o kontakt z naszą siecią sprzedaży.



### Dane techniczne:

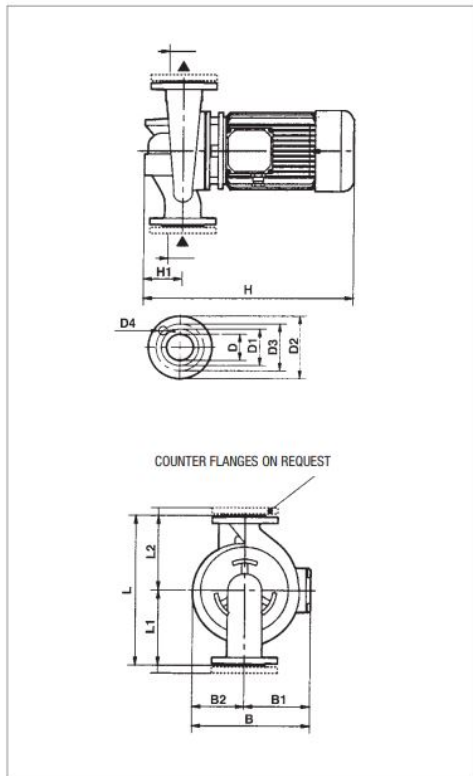
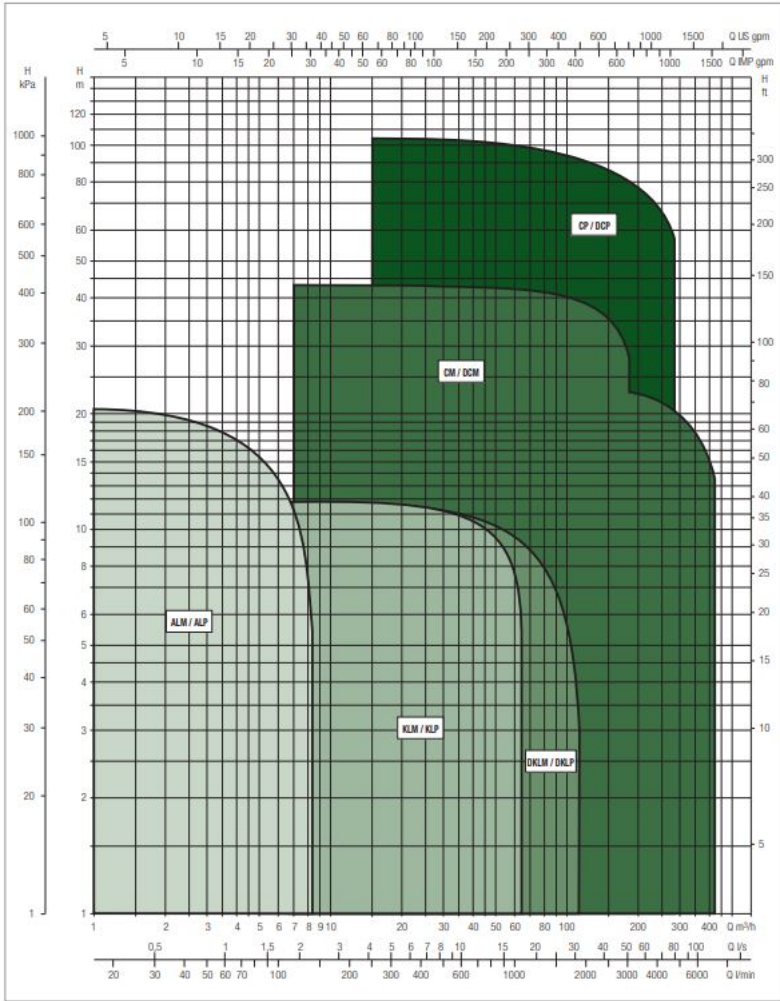
- Napięcie zasilania - **400 V (2,2 kW)**
- Wydajność maksymalna - **200 l/min (12 m<sup>3</sup>/h)**
- Wydajność podnoszenia maks. - **34,8 m (3,48 bar)**
- Zakres temperatury medium - **od -10°C do +140°C**
- Przyłącze kołnierzowe - **DN40**
- Stopień ochrony - **IP 55**
- Klasa izolacji - **F**
- Waga - **44 kg**

**Dane:**

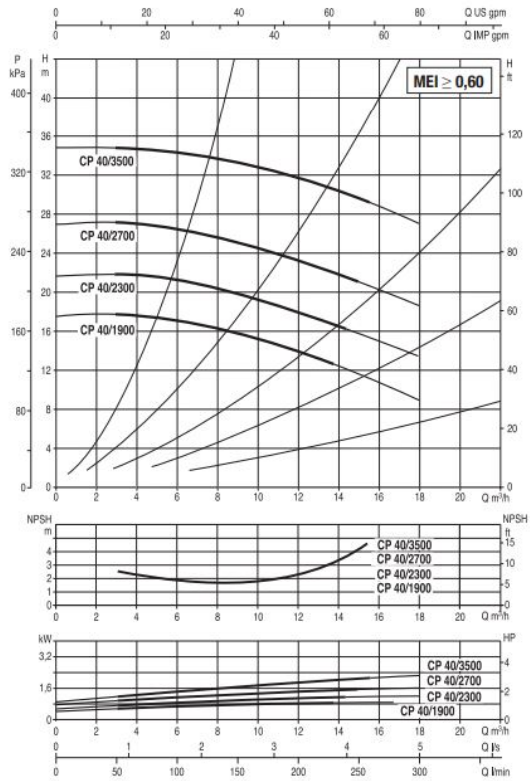
MODEL	Q=m <sup>3</sup> /h	0	3,6	4,8	6	12	18	24	30	36
	Q=l/min	0	60	80	100	200	300	400	500	600
CP 40/1900 T	H (m)	17,6	17,6	17,4	17	14				
CP 40/2300 T		21,8	21,8	21,3	21	18				
CP 40/2700 T		26,9	26,9	26,7	26,2	23,2				
CP 40/3500 T		34,8	34,9	34,7	34,2	31,7				
CP 40/3800 T					38	35	30			
CP 40/4700 T					47	44	39,5	35		
CP 40/5500 T					55	53	48	42		
CP 40/6200 T					62	59	54	49		

MODEL	Q=m <sup>3</sup> /h	0	3,6	4,8	6	12	18	24	30	36
	Q=l/min	0	60	80	100	200	300	400	500	600
CP 50/2200 T	H (m)				20	16,5	11			
CP 50/2600 T					25	22	16			
CP 50/3100 T					31	28,5	24			
CP 50/4100 T					40,7	38,5	34,5	27,7		
CP 50/4600 T							44	41,5	37	31
CP 50/5100 T							50	47,5	42,5	37
CP 50/5650 T							55,5	53	49	44

**Wykresy:**



The performance curves are based on kinematic viscosity values = 1 mm<sup>2</sup>/s and density equal to 1000 kg/m<sup>3</sup>. Curve tolerance according to ISO 9906.



**Wymiary:**

MODEL	CENTRE DISTANCE	PUMP CONNECTIONS	ELECTRICAL DATA								MOTOR TYPE	
			POWER INPUT 50 Hz	n r.p.m.	P1 MAX W	P2 NOMINAL		In A				
						kW	HP	IE2		IE3		
CP 40/1900 T	390	DN 40	3x230 - 400 V~	2910	1,1	0,75	1	5,4	3,1	-	-	IE2
CP 40/2300 T	390	DN 40	3x230 - 400 V~	2670	1,45	1,1	1,5	5,9	3,4	-	-	IE2
CP 40/2700 T	390	DN 40	3x230 - 400 V~	2850	1,89	1,5	2	7,1	4,1	-	-	IE2
CP 40/3500 T	390	DN 40	3x230 - 400 V~	2880	2,53	2,21	3	8,9	5,1	-	-	IE2

MODEL	L	L1	L2	B	B1	B2	H		H1	D	D1	D2	D3	D4 no. of holes	PACKING DIMENSIONS			VOLUME (m <sup>3</sup> )	WEIGHT kg	
							IE2	IE3							L/A	L/B	H		IE2	IE3
CP 40/1900 T	390	200	190	231	118	113	453	-	95	40 PN 16	88	150	110	4 Ø14	680	330	580	0,13	41	-
CP 40/2300 T	390	200	190	231	118	113	453	-	95	40 PN 16	88	150	110		680	330	580	0,13	41	-
CP 40/2700 T	390	200	190	231	118	113	453	-	95	40 PN 16	88	150	110		680	330	580	0,13	39	-
CP 40/3500 T	390	200	190	231	118	113	453	-	95	40 PN 16	88	150	110		680	330	580	0,13	44	-



[>>>więcej](#)