

Link do produktu: <https://hydromet.net.pl/pompa-obiegowa-dab-evosta-2-40-70130-230v-p-1422.html>



Pompa obiegowa DAB EVOSTA 2 40-70/130 (230V)

Cena brutto	655,00 zł
Cena netto	532,52 zł
Dostępność	Na zamówienie
Producent	DAB

Opis produktu



Pompa obiegowa EVOSTA 2 40-70/130

Nowe pompy obiegowe Evosta 2 są przeznaczone do wszystkich typów domowych instalacji grzewczych, wentylacji i klimatyzacji. **Pompy Evosta 2 to najnowsze osiągnięcia** w zakresie niezawodnej pracy, komfortu, wydajności oraz niskiego zużycia energii.

Certyfikowany stopień ochrony zapobiega infiltracji wilgoci do części mechanicznej oraz do układów elektronicznych. Wystąpienie awarii zostało zredukowane do minimum, zapewniając bezproblemową eksploatację.

Dzięki minimalnemu zużyciu energii oraz zastosowaniu przetwornicy częstotliwości, sprawność energetyczna nowej pompy Evosta 2 jest jeszcze wyższa i charakteryzuje się niższym współczynnikiem $EEL \leq 0.18$.



Dane techniczne:

- Napięcie zasilania - **230 V**

-
- Zakres wydajności - **od 0,4 do 3,6 m³/h**
 - Maks. ciśnienie robocze - **10 bar**
 - Wysokość podnoszenia max. - **6,9 m**
 - Zakres temperatury medium - **od -10°C do +110°C**
 - Przyłącze - **1" DN25**
 - Rozstaw - **130 mm**
 - Stopień ochrony silnika - **IPX5**
 - Klasa izolacji - **F**
 - Waga - **2,5 kg**

Zastosowanie:

- Domowe instalacje grzewcze
- Wentylacja
- Klimatyzacja



CHARAKTERYSTYKI:

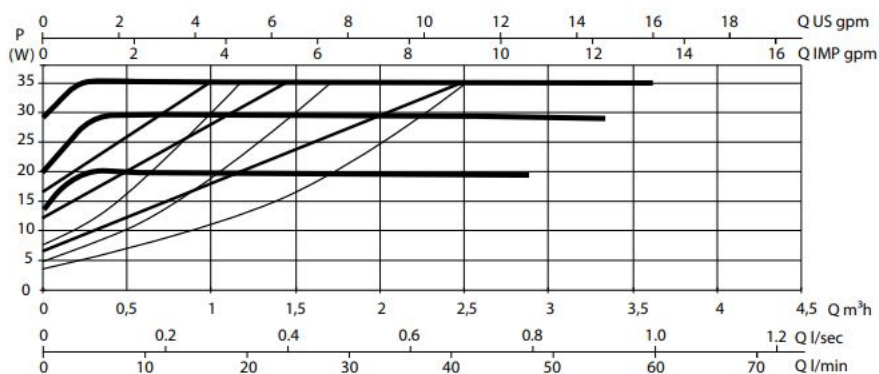
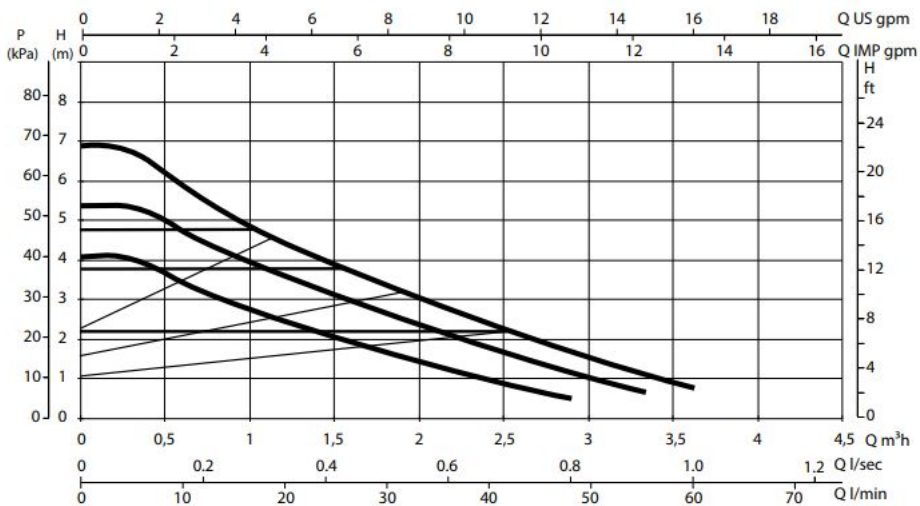
MODEL EVOSTA 2	Q=m ³ /h	0,0	0,3	0,6	0,9	1,8	2,4	3,0	3,6
	Q=l/h	0	5	10	15	30	40	50	60
40-70/130 1"	H (m)	6,9	6,9	5,8	5,1	3,4	2,4	1,6	0,8
40-70/130 ½"		6,9	6,9	5,8	5,1	3,4	2,4	1,6	0,8
40-70/180 1"		6,9	6,9	5,8	5,1	3,4	2,4	1,6	0,8
40-70/180X 1"¼		6,9	6,9	5,8	5,1	3,4	2,4	1,6	0,8

MODEL EVOSTA 2	Dł. mont. mm	Przy- łącza	ZASILA- NIE 50 Hz	P1 MAX W	In A	EEI*	MIN. CIŚNIE- NIE SSANIA	
							t°	90°
40-70/130 1"	130	GWINT. DN25	1x230 V ~	35	0,043 - 0,32	0,18	m.c.a.	10
40-70/130 ½"	130	GWINT. DN15	1x230 V ~	35	0,043 - 0,32	0,18	m.c.a.	10
40-70/180 1"	180	GWINT. DN25	1x230 V ~	35	0,043 - 0,32	0,18	m.c.a.	10
40-70/180X 1"¼	180	GWINT. DN32	1x230 V ~	35	0,043 - 0,32	0,18	m.c.a.	10

* Współczynnik odniesienia dla pomp obiegowych o najwyższej sprawności wynosi EEI ≤ 0,18.

MODEL EVOSTA 2	L	L1	L2	B	B1	B2	H	F	WYMIARY OPAKOWANIA			WY- DAJ- NOŚĆ m ³	WAGA kg
									L	B	H		
40-70/130 1"	130	96	65	134.6	35.5	99.1	91	1" ½	142	99	150	0,0021	2,02
40-70/130 ½"	130	96	65	134.6	35.5	99.1	91	1	142	99	150	0,0021	1,86
40-70/180 1"	180	96	90	134.6	35.5	99.1	91	1" ½	192	99	150	0,0028	2,19
40-70/180X 1"¼	180	96	90	134.6	35.5	99.1	91	2"	192	99	150	0,0028	2,35

Wykresy charakterystyk:



Cechy:



STALOWY KORPUS SILNIKA

Korpus silnika wykonany ze stali nierdzewnej AISI 304, zapewnia komfort i długą żywotność, również w przypadku zastosowania w instalacjach chłodniczych.

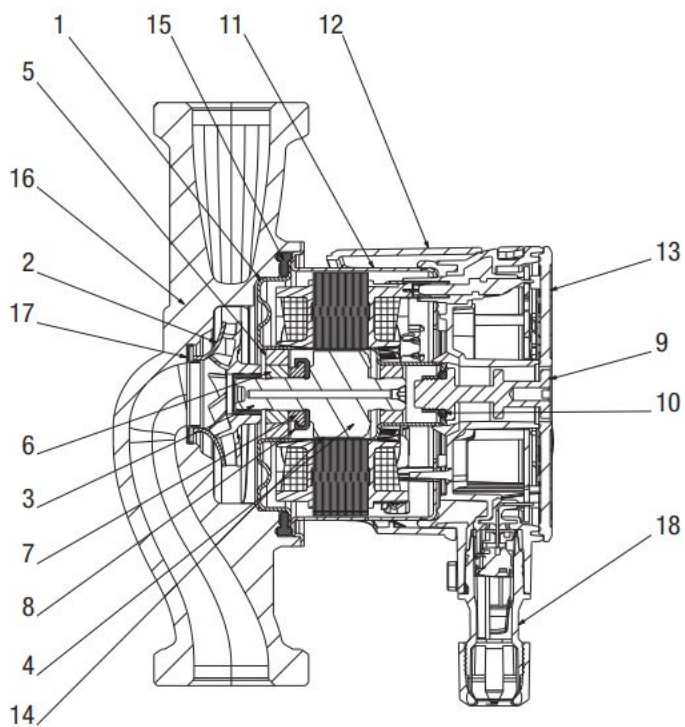
ŚRUBA ODPOWIETRZAJĄCA

Elektronika oraz śruba odpowietrzająca umieszczona z przodu pompy umożliwiają dostęp do wału w przypadku jego zablokowania.

INTERFEJS UŻYTKOWNIKA

Nowy interfejs użytkownika z sekwencyjnym przyciskiem obsługi pozwala na szybkie i łatwe wprowadzanie nastaw.

BUDOWA POMPY:



NR	KOMPONENTY	MATERIAŁY
1	Tarcza łożyskowa	AISI 316
2	Wirnik	ULTRASON
3	Wał	ALUMINA
4	Rotor	Fe
5	Podpora łożyska	Mosiądz
6	Łożysko	Alumina
7	Łożysko osiowe	Węgiel
8	Obudowa osiowa	EPDM
9	Śruba odpowietrzająca	Mosiądz
10	O-ring	EPDM
11	Obudowa stojana	AISI 304
12	Pokrywa obudowy	Poliwęglan
13	Obudowa	Poliwęglan
14	Płaszcz rotora	AISI 304
15	Uszczelnienie	EPDM
16	Korpus pompy	Żeliwo - brąz (wersja SAN)
17	Pierścień labiryntu	AISI 304
18	Złącze zasilające	Poliwęglan



[>>>więcej](#)