

Link do produktu: <https://hydromet.net.pl/pompa-obiegowa-dab-evosta-3-80180-230v-p-1788.html>



Pompa obiegowa DAB EVOSTA 3 80/180 (230V)

Dostępność

Na zamówienie

Producent

DAB

Opis produktu



Pompa obiegowa EVOSTA 3 80/180

Energooszczędna, elektroniczna bezdławnicowa pompa obiegowa jest przeznaczona do wszystkich typów domowych instalacji grzewczych, wentylacji i klimatyzacji. Inteligentna pompa obiegowa **Evosta 3**, to wyjątkowe rozwiązanie stworzone w nowej fabryce DAB 4.0, to ogromny krok naprzód w zakresie wsparcia instalatorów i poprawy wydajności instalacji. Kompaktowa konstrukcja, wysoka jakość, innowacyjne materiały oraz rozwiązania technologiczne sprawiają, że pompa Evosta 3 jest jednocześnie wysoce wydajna, niezawodna oraz łatwa w instalacji. Szerokie spektrum zastosowania pomp Evosta 3 jest idealnym rozwiązaniem dla domowych instalacji grzewczych i chłodniczych.

Nowy typoszereg pomp obiegowych EVOSTA 3 łączy w sobie trwałość pomp 3-biegowych oraz zalety pomp elektronicznych. Dzięki wykorzystaniu silnika synchronicznego z magnesami trwałymi, przetwornicy częstotliwości oraz sprawności energetycznej od $EEL \leq 0.17$ do $EEL \leq 0.19$, klasie izolacji IPX5 oraz zintegrowanej zintegrowanemu złączu, typoszereg EVOSTA 3 to jedno z najlepszych urządzeń w kategorii innowacyjności i niezawodności. Dodatkowo pompy są łatwe w obsłudze - posiadają jeden przycisk sekwencyjny umożliwiającym szybki odczyt i łatwe wprowadzenie nastaw w każdych warunkach. Śruba odpowietrzająca pozwala na szybki i łatwy dostęp do wału w przypadku jego zablokowania.

Wersja EVOSTA 3 posiada wyświetlacz pokazujący chwilowe natężenie przepływu, oraz chwilową wartość podnoszenia i chwilowe zużycie energii w Wattach. Pompa jest również wyposażona w funkcję automatycznego odpowietrzania.



Dane techniczne:

- Napięcie zasilania - **230 V**
- Zakres wydajności - **od 0,4 do 4,2 m³ /h**
- Maks. ciśnienie robocze - **10 bar**
- Wysokość podnoszenia max. - **8 m**
- Zakres temperatury medium - **od -10°C do +110°C**
- Rozstaw - **180 mm**
- Stopień ochrony silnika - **IPX5**
- Klasa izolacji - **F**
- Waga - **2,25 kg**

Zastosowanie:

- Domowe instalacje grzewcze
- Wentylacja
- Klimatyzacja





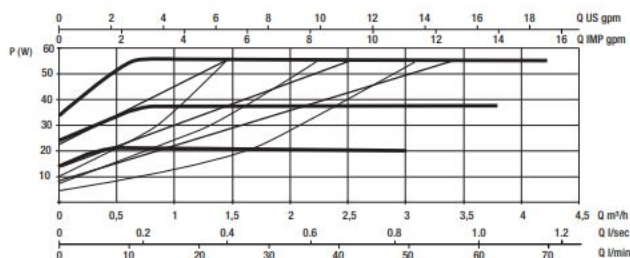
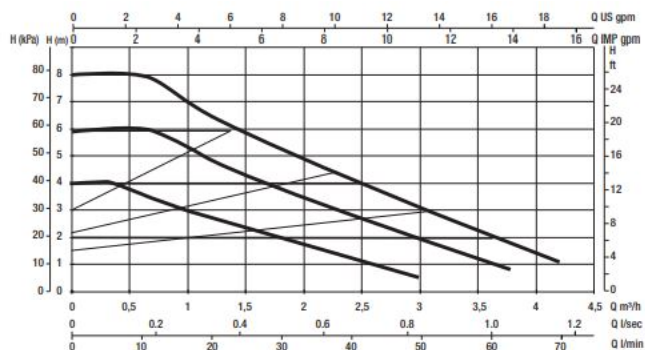
MODEL EVOSTA 3	Q=m³/h	0	0,6	0,9	1,2	2,7	3,3	3,9	4,2
	Q=l/min	0	10	15	20	45	55	65	70
80/130 1"	H (m)	8,0	8,0	7,2	6,5	3,7	2,6	1,6	1,0
80/130 ½"		8,0	8,0	7,2	6,5	3,7	2,6	1,6	1,0
80/180 1"		8,0	8,0	7,2	6,5	3,7	2,6	1,6	1,0
80/180 X 1" ¼		8,0	8,0	7,2	6,5	3,7	2,6	1,6	1,0

MODEL EVOSTA 3	Dł. mont. mm	Przy- łącza	ZASILANIE 50 Hz	P1 MAX W	In A	EEI*	MIN. CIŚNIE- NIE SSANIA	
							t°	90°
80/130 1"	130	GWINT. DN25	1x230 V~	55	0,053 - 0,47	0,19	m.c.a.	10
80/130 ½"	130	GWINT. DN15	1x230 V~	55	0,053 - 0,47	0,19	m.c.a.	10
80/180 1"	180	GWINT. DN25	1x230 V~	55	0,053 - 0,47	0,19	m.c.a.	10
80/180 X 1" ¼	180	GWINT. DN30	1x230 V~	55	0,053 - 0,47	0,19	m.c.a.	10

* Współczynnik odniesienia dla pomp obiegowych o najwyższej sprawności wynosi $EEI \leq 0,19$

MODEL EVOSTA 3	L	L1	B	B1	B2	H	F	WYMIARY OPAKOWANIA			WYDAJ- NOŚĆ m³	WAGA kg
								L	B	H		
80/130 1"	130	107,5	144,1	45	99,1	110	1" ½	192	113,5	155	0,0034	2,05
80/130 ½"	130	107,5	144,1	45	99,1	110	1	192	113,5	155	0,0034	1,9
80/180 1"	180	107,5	144,1	45	99,1	110	1" ½	192	113,5	155	0,0034	2,22
80/180 X 1" ¼	180	107,5	144,1	45	99,1	110	2"	192	113,5	155	0,0034	2,38

Wykresy charakterystyk:



Cechy:

PANEL STERUJĄCY – EVOSTA 2:



PANEL STERUJĄCY – EVOSTA 3:



ŚRUBA ODPOWIEZRZAJĄCA

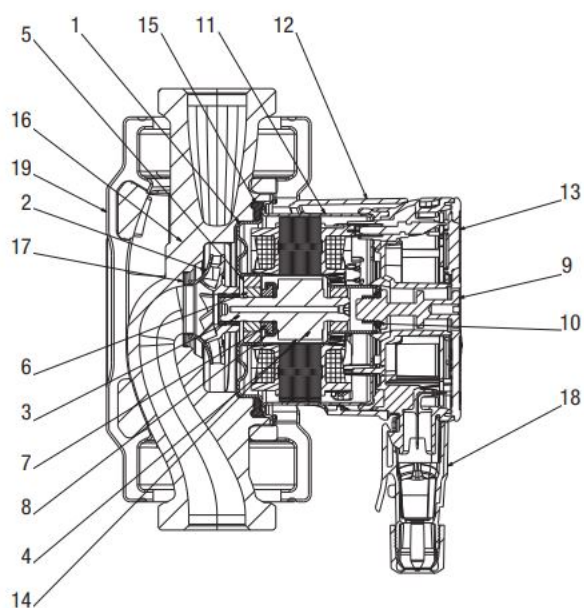
Elektronika oraz śruba odpowietrzająca umieszczona z przodu pompy umożliwia dostęp do wału w przypadku jego zablokowania. Evosta 3 to łatwa i prosta obsługa dla większego komfortu eksploatacji.

STALOWY KORPUS SILNIKA

Korpus wykonany ze stali nierdzewnej AISI 304 zapewnia komfort i długą żywotność, również w przypadku zastosowania w instalacjach chłodniczych.



BUDOWA POMPY:



NR	KOMPONENTY	MATERIAŁY
1	Tarcza łożyskowa	AISI 316
2	Wimik	Ultrason
3	Wał	Alumina
4	Rotor	Fe
5	Podpora łożyska	Mosiądz
6	Łożysko	Alumina
7	Łożysko osiowe	Węgiel
8	Obudowa osiowa	EPDM
9	Śruba odpowietrzająca	Mosiądz
10	O-ring	EPDM
11	Obudowa stojana	AISI 304
12	Pokrywa obudowy	Poliwęglan
13	Obudowa	Poliwęglan
14	Płaszcz rotora	AISI 304
15	Uszczelnienie	EPDM
16	Korpus pompy	Żeliwo
17	Pierścień labiryntu	AISI 304
18	Złącze zasilające	Poliwęglan
19	Izolacja termiczna	PPE



[>>>więcej](#)



[więcej](#)