

Link do produktu: <https://hydromet.net.pl/pompa-obiegowa-dab-klm-40-300-mt-230400v-p-1779.html>



## Pompa obiegowa DAB KLM 40-300 M/T (230/400V)

Dostępność

**Na zamówienie**

Producent

**DAB**

### Opis produktu



WATER • TECHNOLOGY

**KLM 40-300 M/T** - to pompy obiegowe do ciepłej lub zimnej wody z przyłączami szeregowymi, przeznaczone do montażu bezpośrednio na rurach w instalacjach grzewczych, przemysłowych, klimatyzacji i sanitarnych.

Korpus pompy oraz podpora silnika w wykonaniu z żeliwa. Przyłącza kołnierzowe PN 10, wyposażone w gwintowane otwory do podłączenia manometrów. Wirnik w wykonaniu z technopolimeru. Uszczelnienie mechaniczne węgiel/ceramika. Wersje KLM oraz DKLM, wyposażone w 4-biegunowy silnik asynchroniczny. Wersje KLP oraz DKLP wyposażone w silnik 2-biegunowy. Zintegrowane zabezpieczenie termiczne i przed przeciążeniem oraz kondensator pracy w wersji jednofazowej. Wersję trójfazową należy zabezpieczyć przed przeciążeniem we własnym zakresie, zgodnie z obowiązującymi przepisami prawa. W przypadku wersji podwójnej, zintegrowany klapowy zawór zwrotny w krońcu tłocznym. W zakresie dostawy również kołnierze zaślepiające.

**Przetłaczane medium:** czyste, wolne od części stałych i abrazyjnych, nielepkie, nieagresywne, nieskrystalizowane, neutralne chemicznie.



### Dane techniczne:

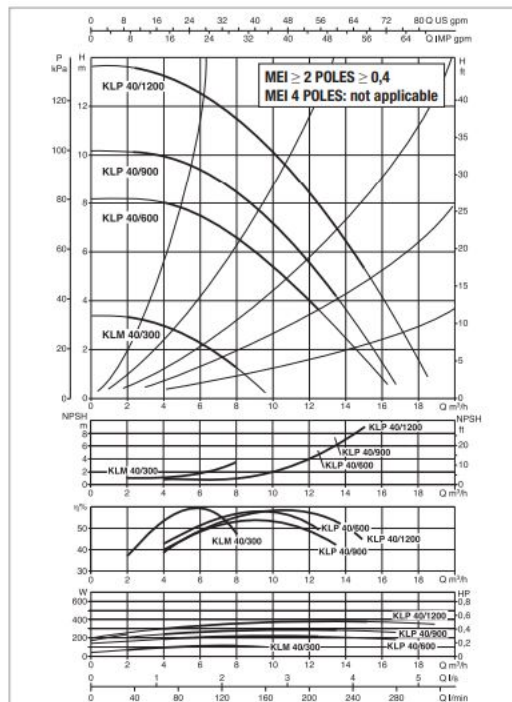
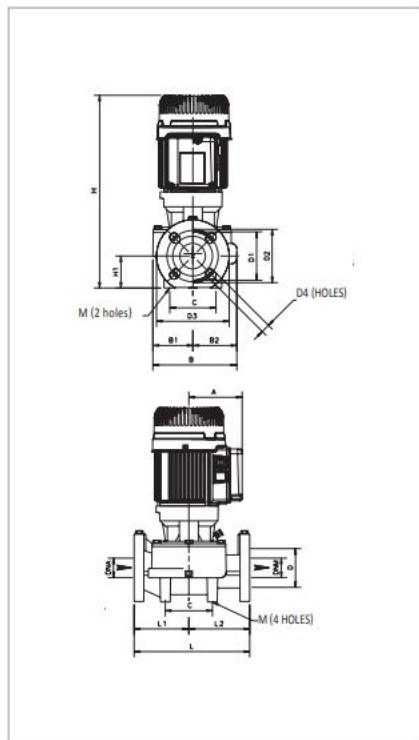
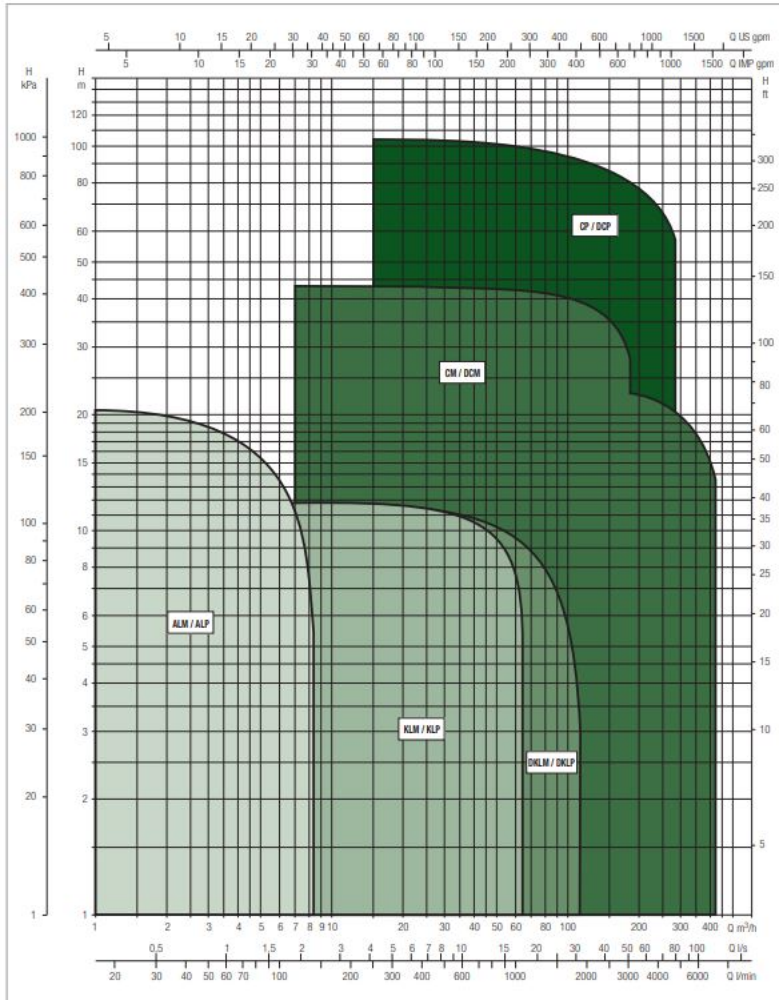
- Napięcie zasilania - **230 lub 400 V (0,25 kW)**
- Wydajność maksymalna - **120 l/min (7,2 m<sup>3</sup>/h)**
- Wydajność podnoszenia maks. - **3,4 m (0,34 bar)**
- Zakres temperatury medium - **od -15°C do +120°C**
- Przyłącze kołnierzowe - **PN 10/PN 6**
- Stopień ochrony - **IP 55**
- Klasa izolacji - **F**
- Waga - **21,1 kg**

**Dane:**

MODEL	Q=m <sup>3</sup> /h	0	2,4	3,6	4,8	6	7,2	8,4	9,6	12	14,4	16,8	18	24	30	36	48	60			
	Q=l/min	0	40	60	80	100	120	140	160	200	240	280	300	400	500	600	800	1000			
KLM 40-300 M	H (m)	3,4	3,2	3	2,6	2,3	1,7														
KLM 40-300 T		3,4	3,2	3	2,6	2,3	1,7														
KLP 40-600 M		8,2			7,8	7,4	6,9	6,3	5,7	4											
KLP 40-600 T		8,2			7,8	7,4	6,9	6,3	5,7	4											
KLP 40-900 M		10,2			9,8	9,4	8,8	8,2	7,4	5,6											
KLP 40-900 T		10,2			9,8	9,4	8,8	8,2	7,4	5,6											
KLP 40-1200 M		13,7			13,2	12,6	11,9	11,2	10,4	8,4	5,9										
KLP 40-1200 T		13,7			13,2	12,6	11,9	11,2	10,4	8,4	5,9										

MODEL	Q=m <sup>3</sup> /h	0	2,4	3,6	4,8	6	7,2	8,4	9,6	12	14,4	16,8	18	24	30	36	48	60		
	Q=l/min	0	40	60	80	100	120	140	160	200	240	280	300	400	500	600	800	1000		
KLM 50-300 M	H (m)	2,9			2,8	2,7	2,6	2,5	2,3	1,8	1,3									
KLM 50-300 T		2,9			2,8	2,7	2,6	2,5	2,3	1,8	1,3									
KLM 50-600 M		5,4			5,2	4,9	4,7	4,5	4,3	3,8	3,2	2,5	2							
KLM 50-600 T		5,4			5,2	4,9	4,7	4,5	4,3	3,8	3,2	2,5	2							
KLP 50-900 M		8,9				8,8	8,7	8,6	8,5	8	7,4	6,6	6,3	3,9						
KLP 50-900 T		8,9				8,8	8,7	8,6	8,5	8	7,4	6,6	6,3	3,9						
KLP 50-1200 M		12				12	11,8	11,6	11	10,5	9,8	9	8,6	6,2						
KLP 50-1200 T		12				12	11,8	11,6	11	10,5	9,8	9	8,6	6,2						

**Wykresy:**



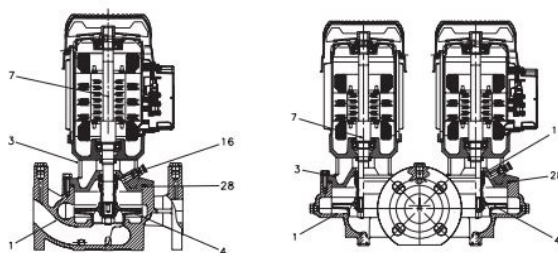
The performance curves are based on kinematic viscosity values = 1 mm<sup>2</sup>/s and density equal to 1000 kg/m<sup>3</sup>. Curve tolerance according to ISO 9906.

## Wymiary:

MODEL	CENTRE DISTANCE	PUMP CONNECTIONS	ELECTRICAL DATA								
			POWER INPUT 50 Hz	MOTOR TYPE	n r.p.m.	P1 MAX W	P2 NOMINAL		In A	CAPACITOR	
							KW	HP		µF	Vc
KLM 40-300 M	250	DN 40	1 x 230V -	4 POLES	1450	0,17	0,25	0,33	1	8	450
KLM 40-300 T	250	DN 40	3 x 230 - 400V -	4 POLES	1450	0,14	0,25	0,33	0.9-0.55	-	-
KLP 40-600 M	250	DN 40	1 x 230V -	2 POLES	2940	0,47	0,37	0,5	3	20	450
KLP 40-600 T	250	DN 40	3 x 230 - 400V -	2 POLES	2950	0,39	0,37	0,5	1.7-1	-	-
KLP 40-900 M	250	DN 40	1 x 230V -	2 POLES	2920	0,54	0,37	0,5	3,2	20	450
KLP 40-900 T	250	DN 40	3 x 230 - 400V -	2 POLES	2920	0,45	0,37	0,5	1.9-1.1	-	-
KLP 40-1200 M	250	DN 40	1 x 230V -	2 POLES	2890	0,7	0,55	0,75	3,4	20	450
KLP 40-1200 T	250	DN 40	3 x 230 - 400V -	2 POLES	2890	0,6	0,55	0,75	2-1.2	-	-

## MATERIALS

N.	PARTS*	MATERIALS
1	PUMP BODY	CAST IRON 250 UNI ISO 185
3	SUPPORT	CAST IRON 250 UNI ISO 185
4	IMPELLER	TECHNOPOLYMER B
7	SHAFT WITH ROTOR	AISI 303 STAINLESS STEEL X10 C/NIS 1809 UNI 6900/71
16	MECHANICAL SEAL	CARBON / CERAMIC
26	OR RING	EPDM RUBBER



[>>>więcej](#)

Produkt posiada dodatkowe opcje:

**zasilanie:** 230V , 400V