

Link do produktu: <https://hydromet.net.pl/pompa-obiegowa-dab-vs-35150-m-230v-p-1784.html>



## Pompa obiegowa DAB VS 35/150 M (230V)

Dostępność

**Na zamówienie**

Producent

**DAB**

### Opis produktu



#### Pompa obiegowa VS 16/150

Pompa cyrkulacyjna do instalacji ciepłej wody w małych zamkniętych instalacjach ciśnieniowych oraz instalacjach grzewczych z otwartym zbiornikiem wyrównawczym w zastosowaniach domowych. Nadaje się również do instalacji solarnych.

Monoblokowy korpus składający się z części hydraulicznej wykonanej z brązu. Obudowa silnika z odlewu aluminiowego. Wirnik z technopolimeru. Ceramiczny wał silnika na grafitowych tulejach smarowanych tłoczoną cieczą. Płaszcz stojana, rotora i kołnierz zamykający ze stali nierdzewnej. Ceramiczny pierścień oporowy, pierścienie uszczelniające z EPDM.

Dwubiegunowy lub czterobiegunowy silnik asynchroniczny z mokrym wirnikiem jest zabezpieczony przed przeciążeniami.

**Nie jest konieczne zabezpieczenie przed przeciążeniem.**



#### Dane techniczne:

- Napięcie zasilania - **230 V**
- Zakres wydajności - **od 0,6 do 3,7 m<sup>3</sup>/h**
- Maks. ciśnienie robocze - **10 bar**
- Wysokość podnoszenia max. - **6 m**

- Zakres temperatury medium - od **-10 °C do +85 °C dla zastosowań sanitarnych i 110 °C dla innych zastosowań**
- Do rur miedzianych zgrzewanych o średnicach - **Ø 22 mm Ø 28 mm**
- Przyłącze - **1 1/2"**
- Rozstaw - **150 mm**
- Stopień ochrony silnika - **IP44**
- Klasa izolacji - **F**
- Waga - **2,6 kg**

**Aby uniknąć powstawania wapnia, zalecamy nie przekraczać 65°C lub zastosować system usuwania wapnia gdy twardość wody przekracza 15 stopni francuskich.**

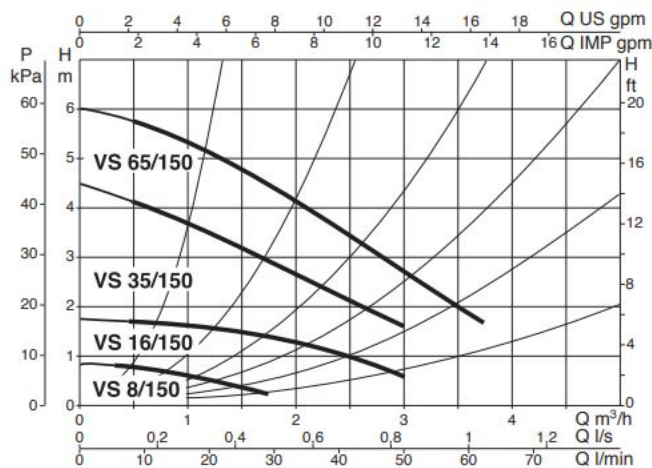
#### Zastosowanie:

- Cykulacja ciepłej wody w obiegu zamkniętym pod ciśnieniem lub obiegu otwartym
- Domowe systemy grzewcze i klimatyzacyjne

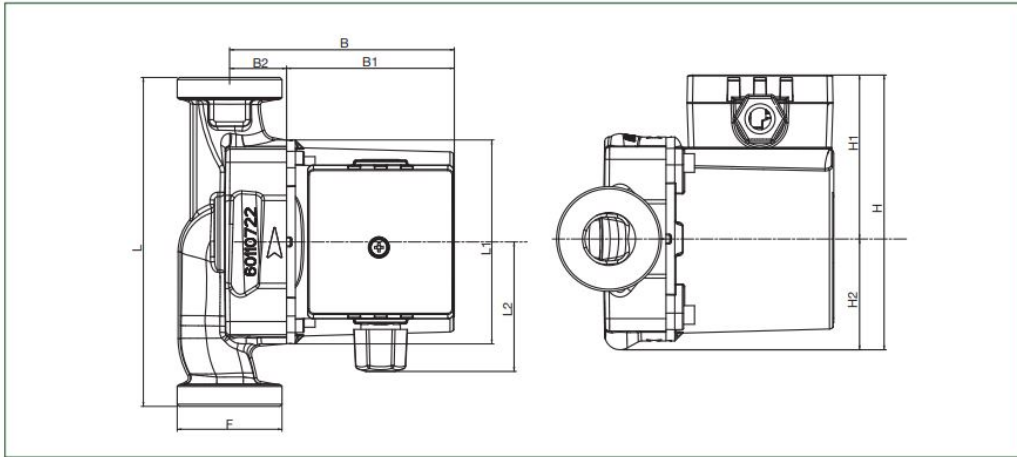
#### Dane:

MODEL	KOD	Dł. montażowa mm	ZŁĄCZE POMPY	ŚRUBUNKI NA ZAMÓWIENIE		DANE ELEKTRYCZNE						KLASA ENERGETYCZNA	DANE HYDRAULICZNE							Min. wysokość podnoszenia					
				STANDARDOWE	NIESTANDARDOWE	NAPIĘCIE 50 Hz	P1 MAX W	In A	KONDENSATOR		Q=m³/h		0	0,6	1,2	1,8	2,4	3	4,2		5,4				
VS 8/150 M	60112968	150	1 1/2"	MOSIADZ 1/2" F - 3/4" F - 1" F MIEDŹ d22 e d28		1x230 V	22	0,14	1,5	450	B	H (m)	0,83	0,75	0,52	0,22								t°=90°C m.c.a. 1,5	
VS 16/150 M	60115297	150	1 1/2"	MOSIADZ 1/2" F - 3/4" F - 1" F MIEDŹ d22 e d28		1x230 V	41	0,19	1,5	450	B		1,82	1,75	1,65	1,44	1,07	0,6							t°=90°C m.c.a. 1,5
VS 35/150 M	60115298	150	1 1/2"	MOSIADZ 1/2" F - 3/4" F - 1" F MIEDŹ d22 e d28		1x230 V	55	0,25	1,7	450	B		4,1	3,7	3,3	2,82	2,2	1,6	1,05						t°=90°C m.c.a. 1,5
VS 65/150 M	60115299	150	1 1/2"	MOSIADZ 1/2" F - 3/4" F - 1" F MIEDŹ d22 e d28		1x230 V	78	0,34	2	450	C		6	5,55	5,05	4,25	3,4	2,6	1,8	1,05					t°=90°C m.c.a. 1,5

#### Wykresy charakterystyk:



#### Wymiary:



MODEL	L	L1	L2	B	B1	B2	H	H1	H2	F GAS	WYMIARY OPAKOWANIA			MASA KG	ILOŚĆ x PALETA
											L	B	H		
VS 8/150 M	150	98	60	104	78	26	124	75	49	11/2"	134	188	150	2,6	180
VS 16/150 M	150	98	60	104	78	26	124	75	49	11/2"	134	188	150	2,6	180
VS 35/150 M	150	98	60	104	78	26	124	75	49	11/2"	134	188	150	2,6	180
VS 65/150 M	150	98	60	104	78	26	124	75	49	11/2"	134	188	150	2,6	180



[>>>więcej](#)



[>>>więcej](#)