

Link do produktu: <https://hydromet.net.pl/pompa-obiegowa-ohi-25-40180-p-2026.html>



Pompa obiegowa OHI 25-40/180

Cena brutto	135,00 zł
Cena netto	109,76 zł
Dostępność	Dostępny
Czas wysyłki	24 godziny
Producent	IBO

Opis produktu



Pompa obiegowa OHI 25-40/180 - pompy wyposażone w silniki 3 biegowe, umożliwiające dostosowanie parametrów pracy w zależności od potrzeb użytkownika. Pompy dostępne w wersji z korpusem z brązu lub z żeliwa. Ze względu na konstrukcję i wysoką jakość użytych materiałów pomp są bardzo ciche.

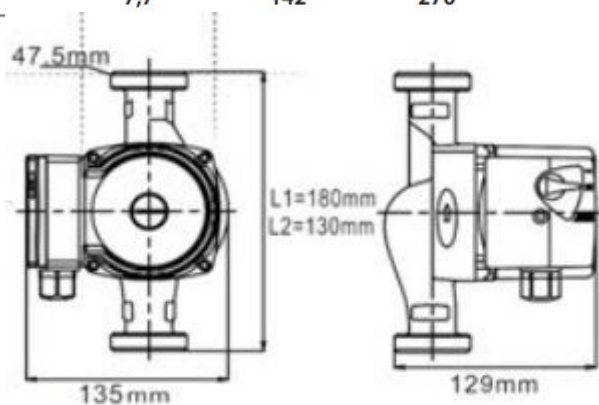
Wszystkie pompy OHI posiadają atest PZH.



Dane techniczne:

- Moc silnika - **38-71 W**
- Wydajność maksymalna - **55 l/min (3,3 m³/h)**
- Wydajność podnoszenia maks. - **4 m (0,4 bar)**
- Rozstaw - **180 mm**
- Średnica kołnierzy - **1½ x 1**

Model	Bieg	Podnoszenie (m)	Wydajność (l/min)	Moc silnika (W)	Średnica króćców / Średnica śrubunku (cale)	Rozstaw króćców (mm)
OHI 15-60/130	1	2,2	24	46	1 / ¾ (½)	130
	2	3,9	37	63		
	3	5,1	55	93		
OHI 25-40/130 OHI 25-40/180	1	2,2	27	38	1½ / 1	130 180
	2	3,2	38	53		
	3	4	55	71		
OHI 25-60/130 OHI 25-60/180	1	2,8	27	46	1½ / 1	130 180
	2	4,7	39	63		
	3	5,6	57	93		
OHI 32-60/180	1	2,2	31	46	2 / 1¼	180
	2	3,9	47	63		
	3	5,4	69	93		
OHI 25-80/180	1	5	50	150	1½ / 1	180
	2	7,4	73	220		
	3	8	115	270		
OHI 32-80/180	1	3,9	62	150	2 / 1¼	180
	2	6,6	94	220		
	3	7,7	142	270		



Katalog IBO



[>>>więcej](#)