

Dane aktualne na dzień: 14-03-2025 08:35

Link do produktu: <https://hydromet.net.pl/pompa-odsrodkowa-lowara-bg-p-2130.html>

Pompa odśrodkowa Lowara BG



Dostępność

Na zamówienie

Producent

Lowara

Opis produktu



LOWARA®

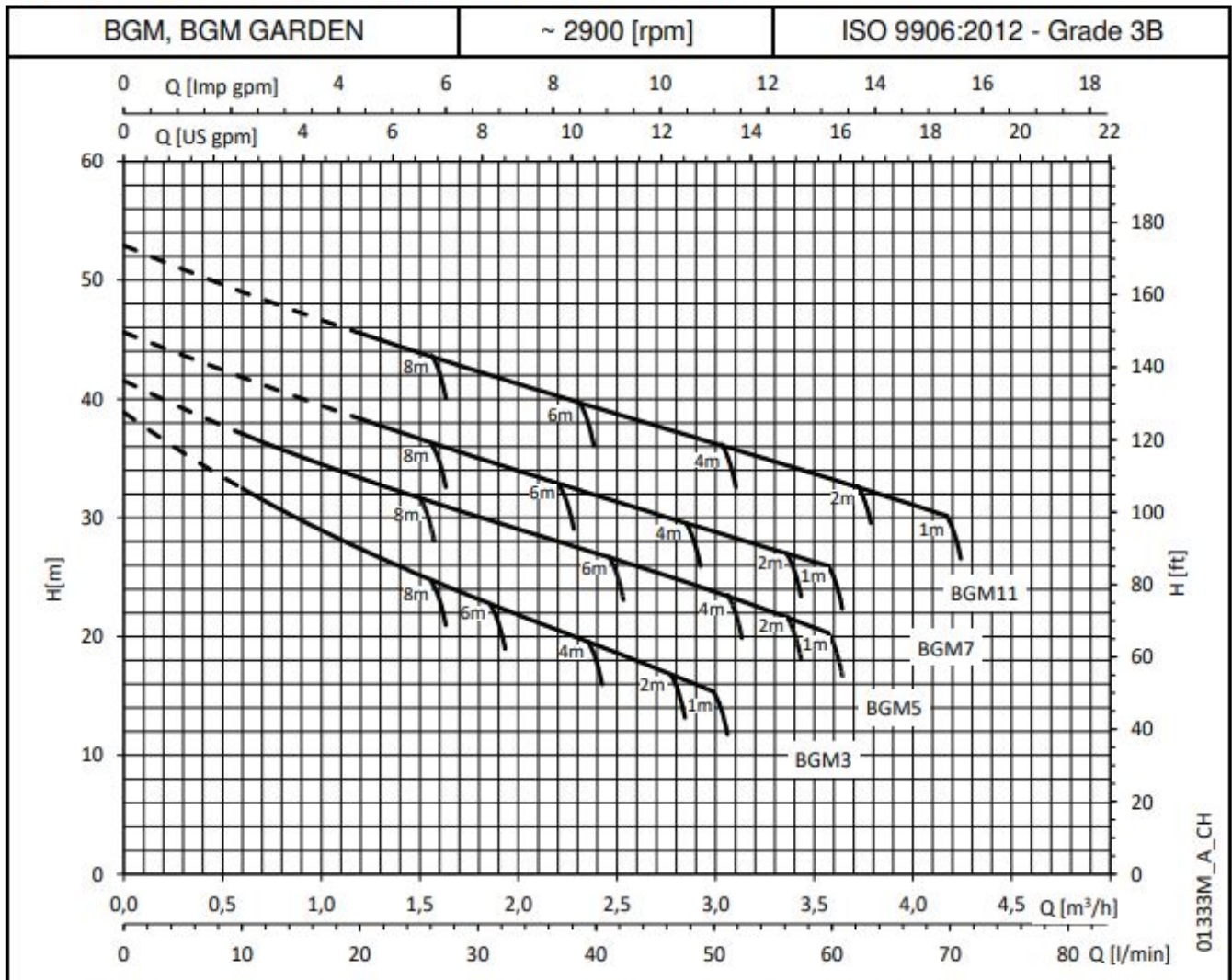
a xylem brand

BG- Samozasysające, ściśle sprzężone pompy odśrodkowe z wbudowanym systemem wyrzutnika, zaprojektowane tak, aby pozostały zalane nawet w obecności rozpuszczonych w wodzie gazów. Szerokie zastosowanie tłocznej stali nierdzewnej zapewnia wysokowydajną, trwałą i lekką pompę. Nadaje się do użytku z wodą pitną.

Wersja BG Garden: w tym uchwyt, kabel z wtyczką i skrzynką zaciskową z wbudowanym przełącznikiem.



BGM, BGM..GARDEN SERIES OPERATING CHARACTERISTICS AT 50 Hz, 2 POLES



Maximum delivery depends on geodetic suction lift with clean pipe (1 1/4" and 8 m) and a clean 1 1/4" foot valve.

TABLE OF PERFORMANCES AT 50 Hz, 2 POLES

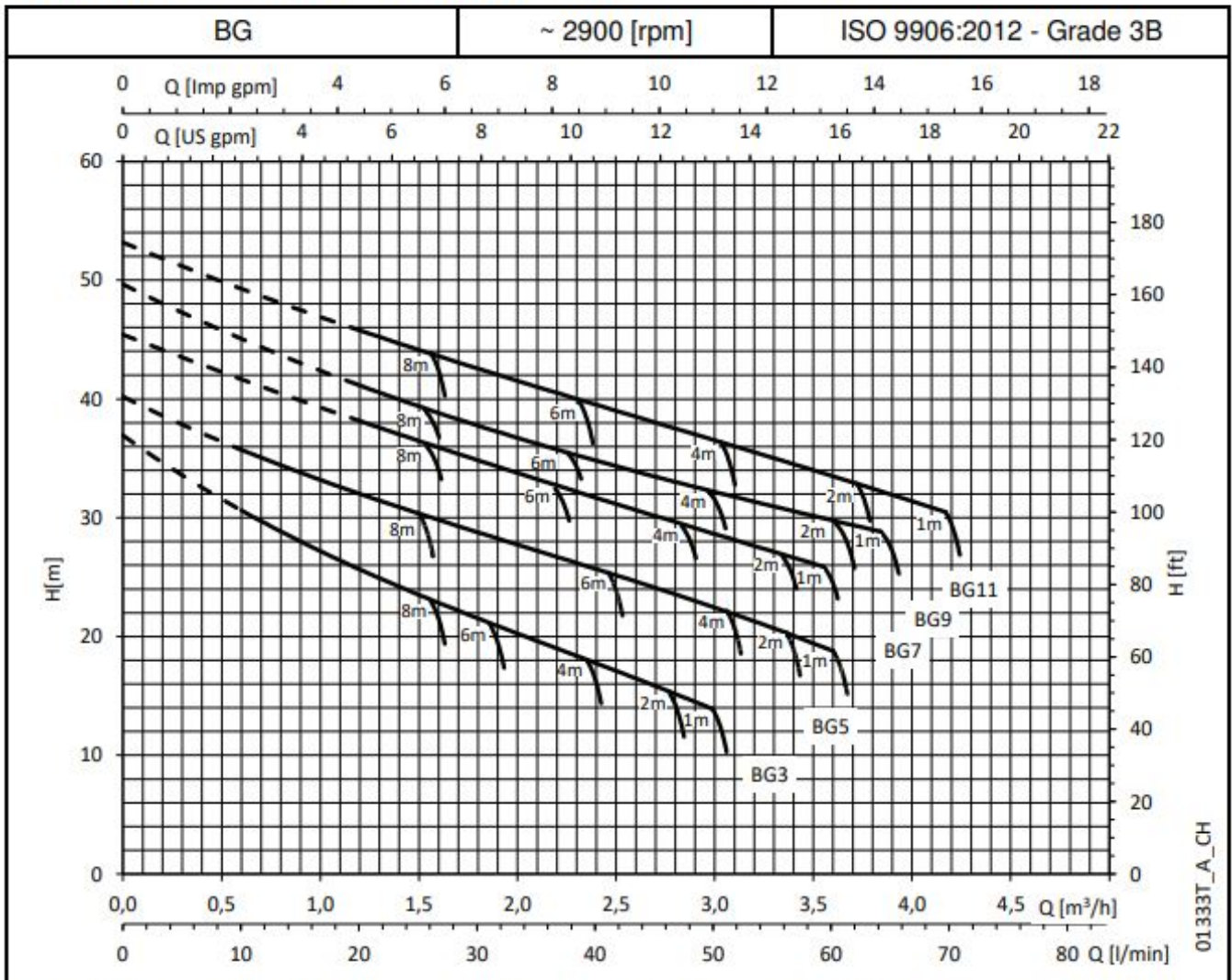
PUMP TYPE BGM	VERSIONE	MOTOR		ELECTRIC PUMP			Q = DELIVERY									
		P _{in} kW	TYPE	* P1 kW	* I 220-240 V A	CAPACITOR μF / 450 V	l/min 0	10	17,5	25	32,5	40	47,5	55	62,5	70
BGM..GARDEN							m3/h 0	0,6	1,1	1,5	2,0	2,4	2,9	3,3	3,8	4,2
BGM3	1 ~	0,55	SM71BG/1055	0,67	2,87	16	38,9	32,5	28,5	25,2	22,1	19,2	16,3			
BGM5		0,75	SM80BG/1075	0,85	3,79	25	41,5	37,1	34,2	31,7	29,3	27,0	24,6	22,0		
BGM7		0,8	SM80BG/1085	1,04	4,63	25	45,6			36,6	34,2	31,8	29,5	27,3		
BGM11		1,1	SM80BG/1115	1,34	5,92	30	52,9			43,9	41,5	39,2	37,0	34,7	32,4	30,0

Hydraulic performances in compliance with ISO 9906:2012 - Grade 3B (ex ISO 9906:1999 - Annex A)

bgm-2p50-en_a_th

* Maximum value in specified range: P1 = input power; I = input current.

BG SERIES OPERATING CHARACTERISTICS AT 50 Hz, 2 POLES



Maximum delivery depends on geodetic suction lift with clean pipe (1 1/4" and 8 m) and a clean 1 1/4" foot valve.

TABLE OF PERFORMANCES AT 50 Hz, 2 POLES

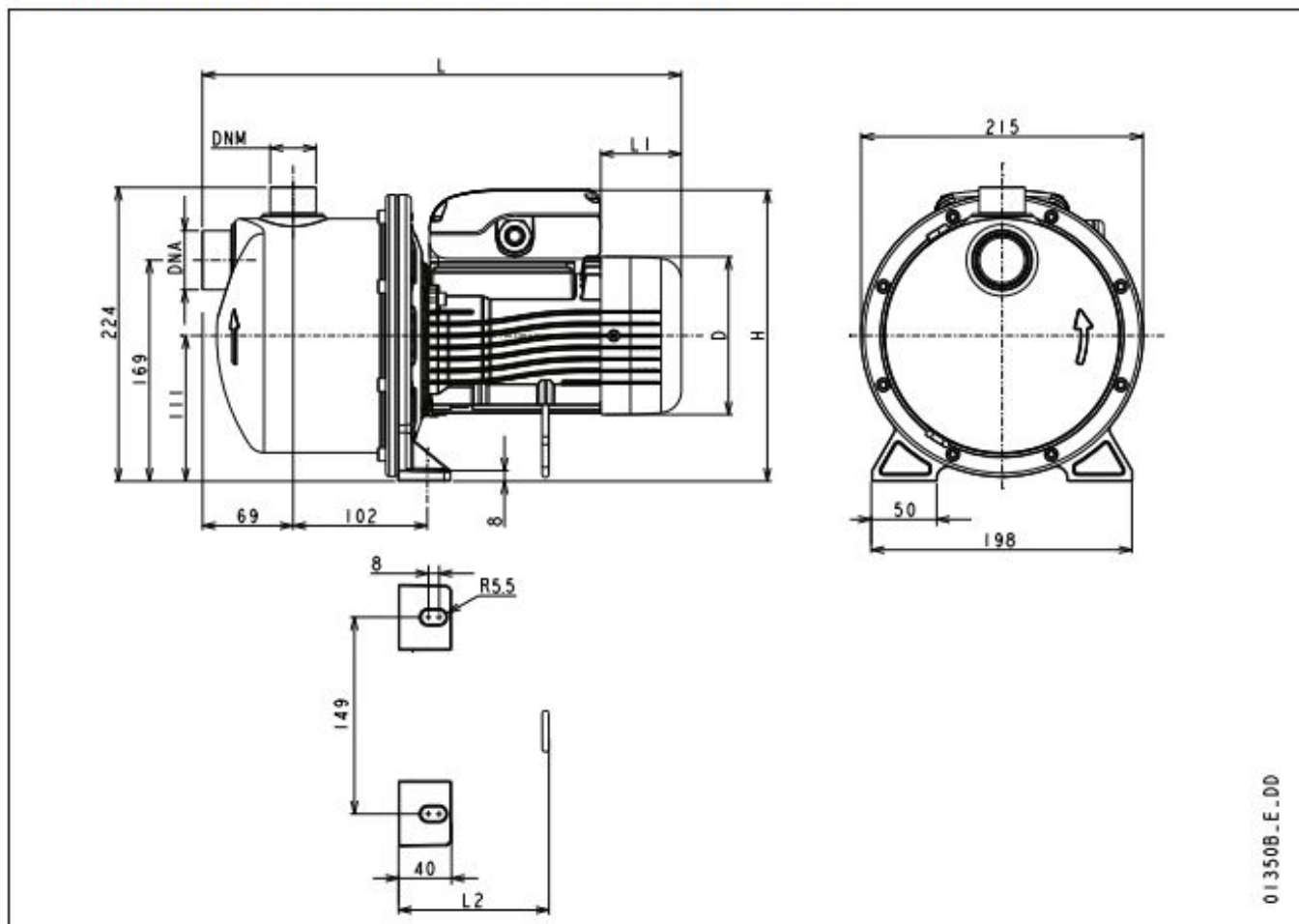
PUMP TYPE	VERSIONE	MOTOR		ELECTRIC PUMP			Q = DELIVERY										
		P _{in} kW	TYPE	* P1 kW	220-240 V A	* I 380-415 V A	l/min 0	10	17,5	25	32,5	40	47,5	55	62,5	70	
							m ³ /h 0	0,6	1,1	1,5	2,0	2,4	2,9	3,3	3,8	4,2	
H = TOTAL HEAD IN METRES OF COLUMN OF WATER																	
BG3	3 ~	0,4	SM63BG/304	0,68	2,56	1,48	36,9	30,6	26,8	23,5	20,6	17,7	14,8				
BG5		0,55	SM718G/305	0,81	2,74	1,58	40,2	35,7	32,9	30,3	28,0	25,7	23,3	20,7			
BG7		0,75	SM80BG/307PE	1,02	3,17	1,83	45,4			36,5	34,0	31,7	29,4	27,1			
BG9		0,9	SM80BG/311PE	1,11	3,78	2,18	49,6			39,4	37,0	34,8	32,8	30,9	29,2		
BG11		1,1	SM80BG/311PE	1,30	4,16	2,40	53,2			44,1	41,8	39,5	37,3	35,0	32,7	30,3	

Hydraulic performances in compliance with ISO 9906:2012 - Grade 3B (ex ISO 9906:1999 - Annex A)

bg-2p50-en_b_th

* Maximum value in specified range; P1 = input power; I = input current.

BG SERIES DIMENSIONS AND WEIGHTS AT 50 Hz, 2 POLES



013508_E_00

PUMP TYPE	DIMENSIONS (mm)					DNA	DNM	WEIGHT kg
	D	L	L1	L2	H			
BGM3/C	140	380	76	117	232	Rp 1/4	Rp 1	11,0
BGM5/C	156	425	69	150	248	Rp 1/4	Rp 1	12,0
BGM7/C	156	425	69	150	248	Rp 1/4	Rp 1	12,0
BGM11/C	156	425	69	150	248	Rp 1/4	Rp 1	14,0
BG3/A	120	366	62	115	222	Rp 1/4	Rp 1	9,0
BG5/A	140	380	76	117	232	Rp 1/4	Rp 1	11,0
BG7/D	155	425	114	150	240	Rp 1/4	Rp 1	15,0
BG9/D	155	425	114	150	240	Rp 1/4	Rp 1	17,0
BG11/D	155	425	114	150	240	Rp 1/4	Rp 1	17,0

bg-2p50-en_f_td



[>>>KATALOG](#)