

Link do produktu: <https://hydromet.net.pl/pompa-odwodnieniowa-stairs-svn-10ma50-stal-nierdzewna-aisi-316-p-845.html>



Pompa odwodnieniowa STAIRS SVN 10MA50 Stal nierdzewna AISI 316

Cena brutto	5 585,00 zł
Cena netto	4 540,65 zł
Dostępność	Na zamówienie
Czas wysyłki	24 godziny
Producent	Stairs
Podnoszenie H	13m
Wydajność Q	400l/min

Opis produktu

STAIRS SERIA SVN

Pompy **STAIRS** z serii **SVN** to pompy zatapialne z otwartym przepływem typu **Vortex**, przeznaczone do przepompowywania wody czystej, jak i zanieczyszczonej materiałami o właściwościach ściernych n.p. piaskiem lub mułem organicznym oraz cieczy i ścieków agresywnych, wody demineralizowanej.

Seria **SVN** składa się z zatapialnych pomp ściekowych, wykonanych z kwasoodpornej stali nierdzewnej **AISI 316** i przeznaczonych do profesjonalnych zastosowań komercyjnych i przemysłowych. Są one wykorzystywane przede wszystkim do przepompowywania wody ściekowej, drenażu oraz w procesach wymagających ciągłego dostępu do wody.

Zastosowanie innowacyjnego wirnika typu **Vortex** rozwiązało problem z blokowaniem pompy, dzięki czemu pompy z serii **SVN** mogą być zastosowane do pracy z niefiltrowaną wodą ściekową.

Konstrukcja wykonana z stali nierdzewnej daje gwarancje uniknięcia korozji oraz zapewnia odpowiednie chłodzenie silnika. Tak jak inne produkty firmy **STAIRS**, każda pompa z serii **SVN** została przetestowana przed opuszczeniem fabryki, dzięki czemu użytkownicy mogą cieszyć się ich wieloletnią i bezproblemową pracą.

ZASTOSOWANIE

- Pompowanie wody gruntowej, opadowej, osadów, wody z piaskiem i innymi cząstkami ściernymi, ścieków wstępnie oczyszczonych bez ciał włóknistych i dużych ciał stałych (powyżej 25x9 mm)
- Odwadnianie budynków, wykopów budowlanych, zbiorników przemysłowych
- Odwadnianie piwnic, parkingów, zalanych posesji, studzienek
- Wypożyczalnie maszyn budowlanych
- Niektóre zastosowania przemysłowe

SPECYFIKACJA TECHNICZNA

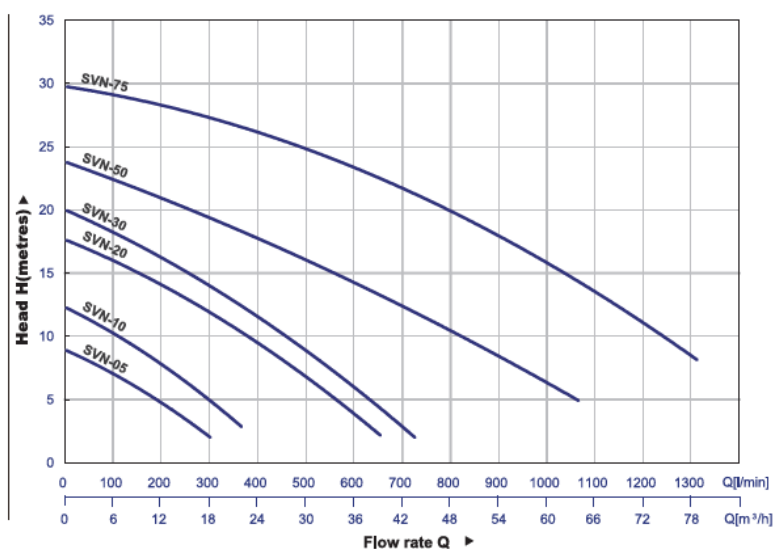


- Wydajność max - **400l/min (24m³/h)**
- Wysokość podnoszenia - **13m**
- Moc - **0,75kW**
- Klasa szczelności: **IP 68**
- Wirnik: **otwarty przepływ Vortex**
- Temperatura cieczy - od **0 °C do 40 °C**

NAJWAŻNIEJSZE CECHY POMPY

- Możliwa praca w pełnym zanurzeniu dzięki hermetycznym spawom
- Wirnik typu Vortex zapobiegający blokowaniu pompy
- Wbudowane zabezpieczenie termiczne w wersji jednofazowej
- Zabezpieczenie przed przeciążeniem w wersji trójfazowej
- Podwójne uszczelnienie mechaniczne
- Wysokiej wydajności i przyjazny dla środowiska silnik
- Solidna i odporna konstrukcja, zaprojektowana również pod kątem wygody użytkownika

CHARAKTERYSTYKA



Model	Power HP (kW)	Discharge inch	Phase	Standard		Max		Solid Passage mm	N.W. kg	Cable M
				Head M	Capacity LPM	Head M	Capacity LPM			
SVN-05-50	1/2 (0,37)	2"	1φ/3φ	6	150	9	300	35	13,5	10
SVN-10-50	1 (0,75)	2"	1φ/3φ	8	200	13	400	35	18,5	10
SVN-20-50(80)	2 (1,5)	2"/3"	1φ/3φ	12	400	18	700	35	34	10
SVN-30-50(80)	3 (2,2)	2"/3"	3φ	13	450	20	750	35	35	10
SVN-50-80(100)	5 (3,7)	3"/4"	3φ	15	550	24	1100	50	57	10
SVN-75-80(100)	7,5 (5,5)	3"/4"	3φ	20	700	30	1300	50	63	10

SVN-05-50: Thread Type

SVN-10-50: Thread Type or Elbow Type (2")

SVN-20-50(80) ~ SVN-30-50(80): Elbow Type (2" or 3")

SVN-50-80(100) ~ SVN-75-80(100): Elbow Type (3" or 4")

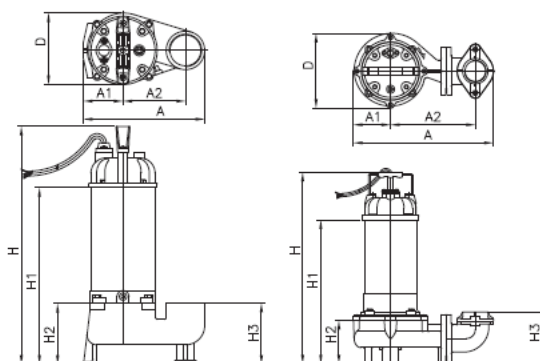
Auto Float Switches are available in Single-phase

KOMPONENTY I WYKONANIE MATERIAŁOWE

SVN Pompy zatapialne do ścieków z wirnikiem Vortex wykonane ze stali AISI 316								
Typ	Moc		Ilość faz	Hz	Napięcie	Średnica wylotu	Sterowanie	Waga netto kg
	HP	kW						
SVN-05M50	1/2	0,37	1	50HZ 60HZ		2"	Ręczne	13,5
SVN-05T50	1/2	0,37	3		220~415V	2"	Ręczne	13,5
SVN-05MA50	1/2	0,37	1		110~240V	2"	Automatyczne	14,0
SVN-10M50	1	0,75	1			2"	Ręczne	18,5
SVN-10T50	1	0,75	3		220~415V	2"	Ręczne	18,5
SVN-10M50	1	0,75	1		110~240V	2"	Ręczne	23,5
SVN-10T50	1	0,75	3		220~415V	2"	Ręczne	23,5
SVN-10MA50	1	0,75	1			2" (gwint)	Automatyczne	19,0
SVN-10MA50	1	0,75	1		110~240V	2" (kolano)	Automatyczne	24,0
SVN-20M50(80)	2	1,5	1		220~240V	2"/3"	Ręczne	34,0
SVN-20T50(80)	2	1,5	3		220~415V	2"/3"	Ręczne	34,0
SVN-20MA50(80)	2	1,5	1		220~240V	2"/3"	Automatyczne	34,5
SVN-30T50(80)	3	2,2	3			2"/3"	Ręczne	35,0
SVN-50T80(100)	5	3,7	3		220~415V	3" / 4"	Ręczne	57,0
SVN-75T80(100)	7,5	5,5	3			3" / 4"	Ręczne	63,0

A = Automacyjny łącznik pływakowy

WYMIARY



Model	Dimension (mm)							
	A	A1	A2	D	H	H1	H2	H3
SVN-05-50	224	73	115	132	409	296	112	113
SVN-10-50	224	73	115	132	439	326	112	113
SVN-20-50(80)	387	103	234	205	530	398	120	143
SVN-30-50(80)	387	103	234	205	550	418	120	143
SVN-50-80(100)	459	110	256	230	641	471	160	220
SVN-75-80(100)	459	110	256	230	681	511	160	220