

Link do produktu: <https://hydromet.net.pl/pompa-pedrollo-2cpm2cp-2516b-230400v-p-1558.html>



Pompa Pedrollo 2CPm/2CP 25/16B (230/400V)

Cena brutto	2 825,00 zł
Cena netto	2 296,75 zł
Dostępność	Dostępny
Czas wysyłki	10 dni
Producent	PEDROLLO

Opis produktu



2CPm/2CP 25/16B - nadaje się do stosowania z wodą do picia oraz z cieczami, które nie są chemicznie agresywne w stosunku do materiałów, z których wykonano pompę.

Wysokie wydajności i możliwość dostosowania do szerokiej gamy zastosowań sprawiają, że są idealnym wyborem do zastosowań domowych, cywilnych i przemysłowych, w szczególności do dystrybucji wody w połączeniu ze zbiornikami ciśnieniowymi do zwiększania ciśnienia w sieci i do zestawów przeciwpożarowych.

Instalację należy wykonywać w dobrze wentylowanych zamkniętych pomieszczeniach lub chronić pompę przed bezpośrednim działaniem złych warunków pogodowych.



Dane techniczne:

- Napięcie zasilania - **230 lub 400 V (1,5 kW)**
- Wydajność maksymalna - **120 l/min (7,2 m³/h)**
- Wydajność podnoszenia maks. - **47 m (4,7 bar)**
- Maksymalna głębokość ssania - **7 m**
- Maksymalne ciśnienie robocze - **10 bar**
- Temperatura pracy - **od 10° C do +90 ° C**
- Temperatura otoczenia - **do +40°C**
- Przyłącze - **Króciec ssący 5/4", króciec tłoczny 1"**
- Waga - **24,4 kg**

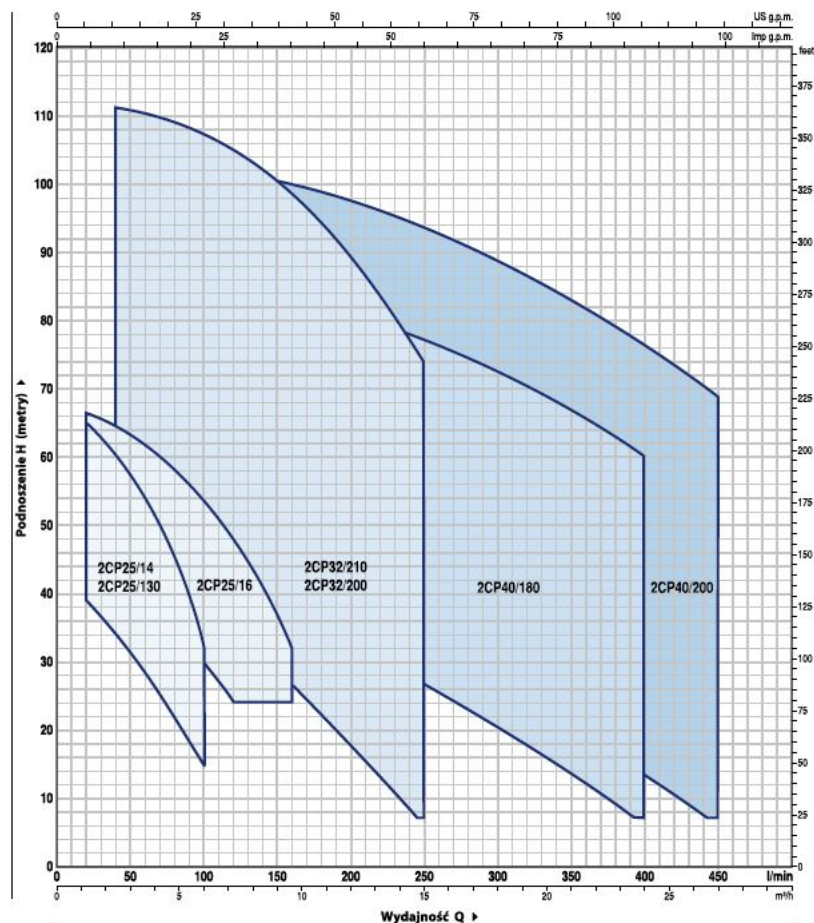
Zastosowanie:

- Systemy zaopatrzenia w wodę
- Zestawy przeciwpożarowe
- Systemy ciśnieniowe



DANE WYDAJNOŚCIOWE

50 Hz n = 2900 min⁻¹ HS = 0 m



Dane:

MODEL		MOC (P2)		▲	Q	m ³ /h															
Jednofazowa	Trójfazowa	kW	HP			0	1.2	1.8	2.4	3.0	3.6	4.2	4.8	5.4	6.0	6.6	7.2	8.4	9.6		
2CPm 25/16C	2CP 25/16C	1.1	1.5	IE3	H metry	0	20	30	40	50	60	70	80	90	100	110	120	140	160		
								47	46	45	44	42	40	38	35	33	30	27	24		
								58	56	55	54	53	51	49	47	45	43	40	37	30	
						68	67	65.5	64.5	63	62	60	58	56	54	51	48	41	32		

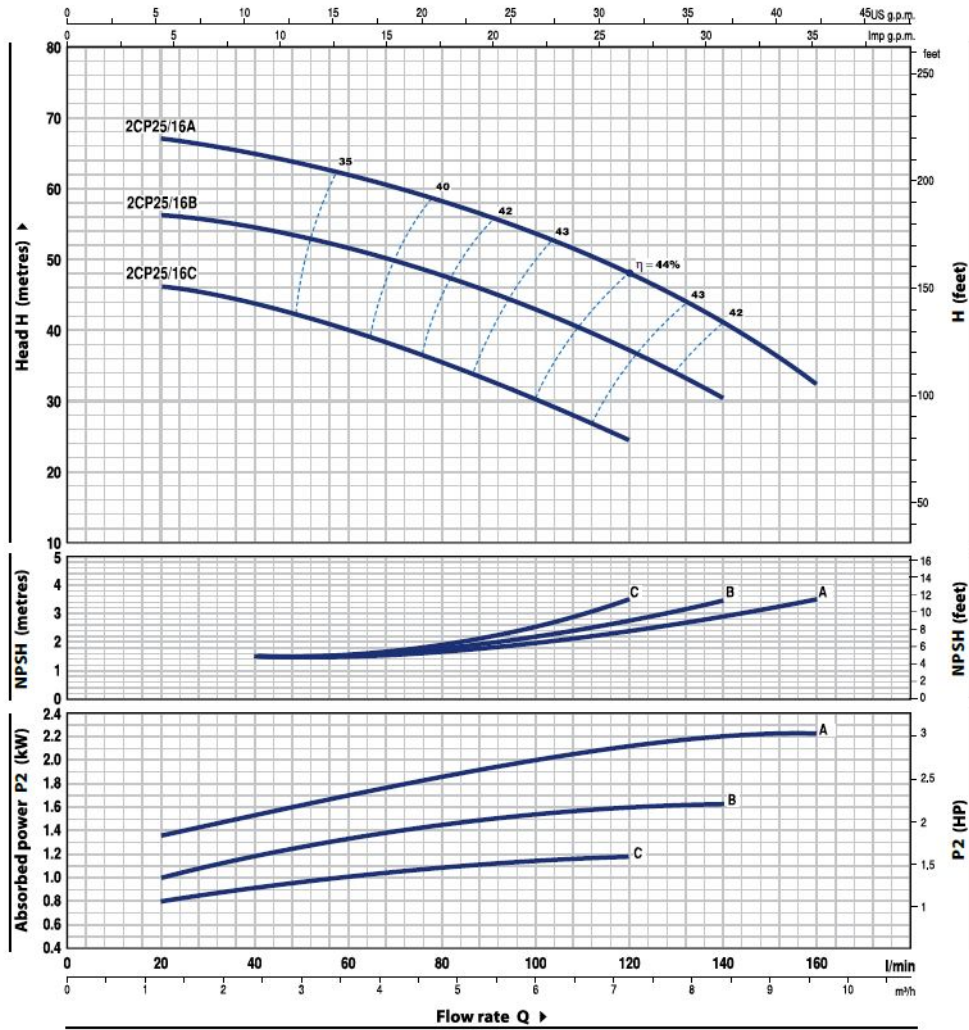
Q = Wydajność H = Wysokość podnoszenia HS = Wysokość ssania

Tolerancja charakterystyk wg EN ISO 9906 Grade 3B.

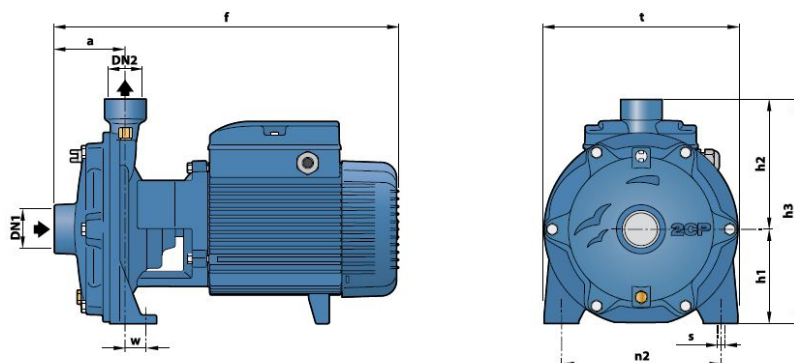
▲ Klasa wydajności silnika trójfazowego (IEC 60034-30-1)

CHARAKTERYSTYKA POMP

50 Hz n= 2900 min⁻¹ HS= 0 m



WYMIARY I WAGA



MODEL		KRÓCCE		WYMIARY mm									kg				
Jednofazowa	Trójfazowa	DN1	DN2	a	f	h1	h2	h3	t	n2	w	s	1~	3~			
2CPm 25/14B	2CP 25/14B	1½"	1"	82	404	93	130	223	200	162	17	10	19.7	20.6			
2CPm 25/14A	2CP 25/14A					110	151	261	225				185	26	11	24.6	24.6
2CPm 25/16C	2CP 25/16C					93	130	223	200				162	17	10	19.3	20.4
2CPm 25/16B	2CP 25/16B					110	151	261	226				185	26	11	24.3	24.4
2CPm 25/16A	2CP 25/16A					424	110	151	261				226	185	26	11	27.1
-	2CP 32/200C	1½"	1¼"	95	464	132	172	304	266	206	19	14	-	39.4			
-	2CP 32/200B												-	43.1			
-	2CP 32/210B	2"	1½"	108	541	139	195	334	292	232	21	14	-	54.7			
-	2CP 32/210A				-								60.5				
-	2CP 40/180C				542								-	48.6			
-	2CP 40/180B	110	566	160	195	355	298	-	-	-	-	-	-	54.2			
-	2CP 40/180A												-	59.7			
-	2CP 40/200B												-	93.5			
-	2CP 40/200A												-	93.2			



>>>więcej



>>>więcej

Produkt posiada dodatkowe opcje:

zasilanie: 230V , 400V