



Pompa Pedrollo 2CPm/2CP 32/200C (400V)

Cena brutto	5 235,00 zł
Cena netto	4 256,10 zł
Dostępność	Dostępny
Czas wysyłki	10 dni
Producent	PEDROLLO

Opis produktu



2CPm/2CP 32/200C - nadaje się do stosowania z wodą do picia oraz z cieczami, które nie są chemicznie agresywne w stosunku do materiałów, z których wykonano pompę.

Wysokie wydajności i możliwość dostosowania do szerokiej gamy zastosowań sprawiają, że są idealnym wyborem do zastosowań domowych, cywilnych i przemysłowych, w szczególności do dystrybucji wody w połączeniu ze zbiornikami ciśnieniowymi do zwiększania ciśnienia w sieci i do zestawów przeciwpożarowych.

Instalację należy wykonywać w dobrze wentylowanych zamkniętych pomieszczeniach lub chronić pompę przed bezpośrednim działaniem złych warunków pogodowych.



Dane techniczne:

- Napięcie zasilania - **400 V (3 kW)**
- Wydajność maksymalna - **250 l/min (15 m³/h)**
- Wydajność podnoszenia maks. - **70 m (7,0 bar)**
- Maksymalna głębokość ssania - **7 m**
- Maksymalne ciśnienie robocze - **10 bar**
- Temperatura pracy - **od 10° C do +90 ° C**
- Temperatura otoczenia - **do +40°C**
- Przyłącze - **Króciec ssący 1 1/2", króciec tłoczny 1"**
- Waga - **39,4 kg**

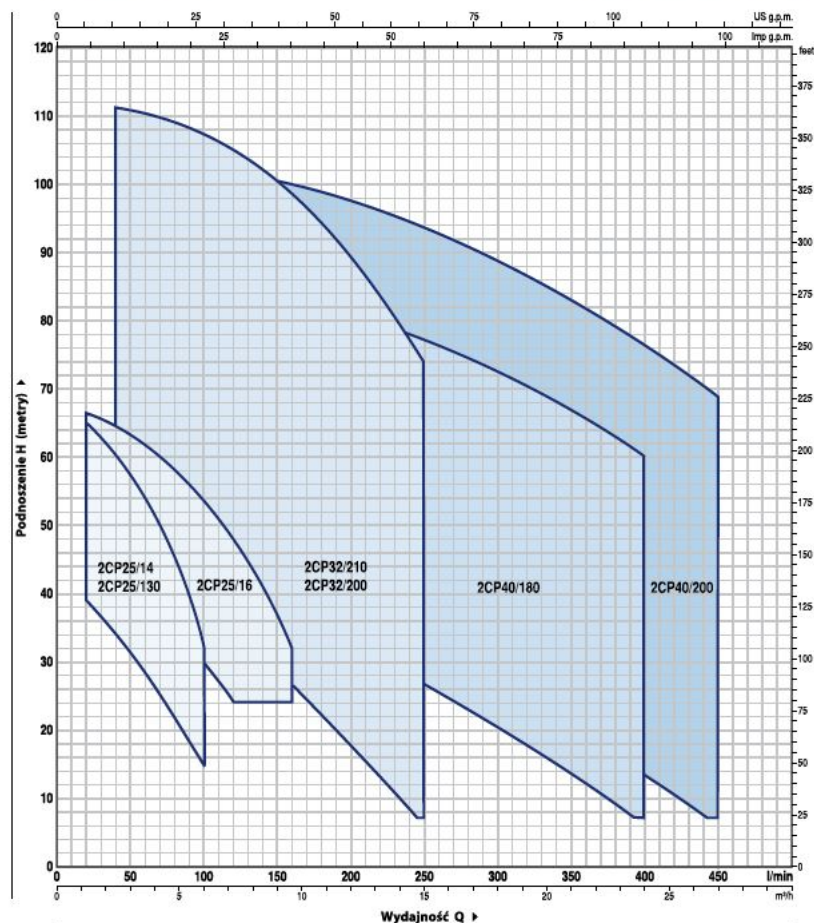
Zastosowanie:

- Systemy zaopatrzenia w wodę
- Zestawy przeciwpożarowe
- Systemy ciśnieniowe



DANE WYDAJNOŚCIOWE

50 Hz n= 2900 min⁻¹ HS= 0 m



Dane:

MODEL	MOC (P2)		▲	Q	m ³ /h														
	kW	HP			0	2.4	3.0	3.6	4.2	4.8	5.4	6.0	6.6	7.5	8.4	9.6	10.8	12.0	15.0
Trójfazowa				Q	0	40	50	60	70	80	90	100	110	125	140	160	180	200	250
2CP 32/200C	3	4	IE3	H metry	70	66.5	65.5	65	64	63	62	60.5	59	57	55	52	49.5	46.5	36
2CP 32/200B	4	5.5		H metry	85	81	80	79	78	77	76	75	74	72	69	66	62	58	49

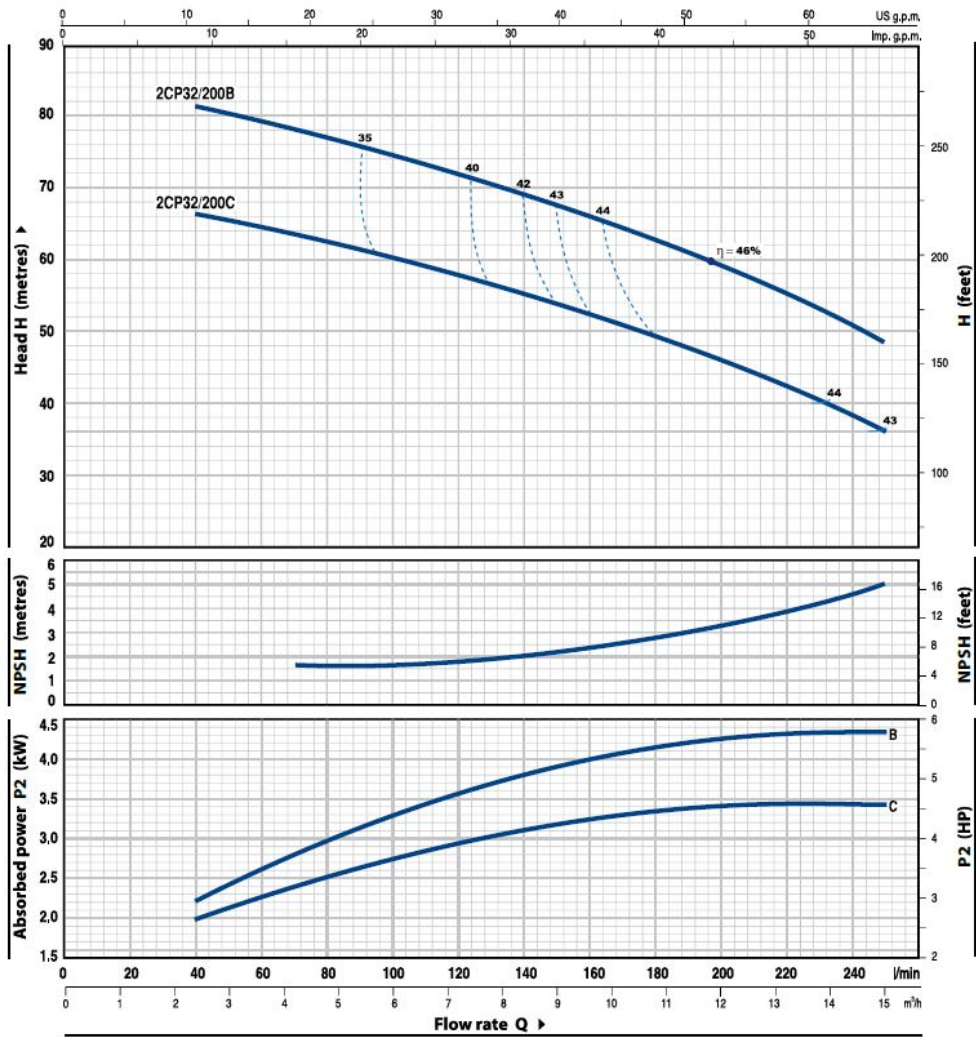
Q = Wydajność H = Wysokość podnoszenia HS = Wysokość ssania

Tolerancja charakterystyk wg EN ISO 9906 Grade 3B.

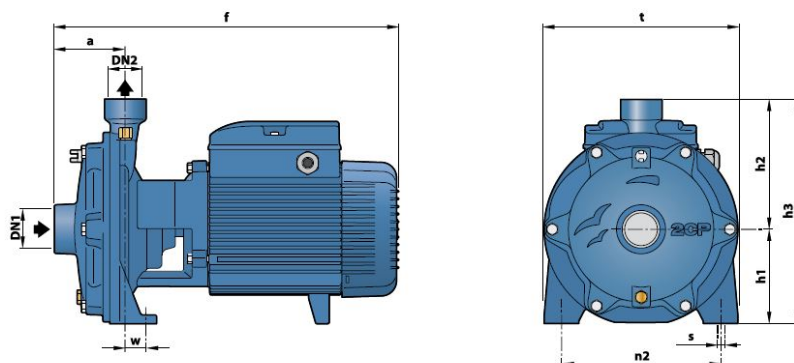
▲ Klasa wydajności silnika trójfazowego (IEC 60034-30-1)

CHARAKTERYSTYKA POMP

50 Hz n= 2900 min⁻¹ HS= 0 m



WYMIARY I WAGA



MODEL		KRÓCCE		WYMIARY mm									kg						
Jednofazowa	Trójfazowa	DN1	DN2	a	f	h1	h2	h3	t	n2	w	s	1~	3~					
2CPm 25/14B	2CP 25/14B	1½"	1"	82	404	93	130	223	200	162	17	10	19.7	20.6					
2CPm 25/14A	2CP 25/14A					110	151	261	225				185	26	11	24.6	24.6		
2CPm 25/16C	2CP 25/16C					93	130	223	200				162	17	10	19.3	20.4		
2CPm 25/16B	2CP 25/16B					110	151	261	226				185	26	11	24.3	24.4		
2CPm 25/16A	2CP 25/16A					424	110	151	261				226	185	26	11	27.1	27.2	
-	2CP 32/200C					1½"	1¼"	95	464				132	172	304	266	206	19	14
-	2CP 32/200B	-	-	-	-	-				-	-	-	43.1						
-	2CP 32/210B	-	-	-	541	-				-	-	-	-	54.7					
-	2CP 32/210A	-	-	-	541	-				-	-	-	-	60.5					
-	2CP 40/180C	2"	1½"	108	496	139	195	334	292	232	21	14	-	48.6					
-	2CP 40/180B					-	-	-	-				-	-	-	-	54.2		
-	2CP 40/180A					-	-	-	542				-	-	-	-	-	59.7	
-	2CP 40/200B					-	-	-	110				566	160	195	355	298	-	93.5
-	2CP 40/200A					-	-	-	110				566	160	195	355	298	-	93.2



>>>więcej



>>>więcej