

Link do produktu: <https://hydromet.net.pl/pompa-pedrollo-2cpm2cp-32210a-400v-p-1560.html>



## Pompa Pedrollo 2CPm/2CP 32/210A (400V)

Cena brutto	<b>7 740,00 zł</b>
Cena netto	<b>6 292,68 zł</b>
Dostępność	<b>Dostępny</b>
Czas wysyłki	<b>10 dni</b>
Producent	<b>PEDROLLO</b>

### Opis produktu



**2CPm/2CP 32/210A** - nadaje się do stosowania z wodą do picia oraz z cieczami, które nie są chemicznie agresywne w stosunku do materiałów, z których wykonano pompę.

Wysokie wydajności i możliwość dostosowania do szerokiej gamy zastosowań sprawiają, że są idealnym wyborem do zastosowań domowych, cywilnych i przemysłowych, w szczególności do dystrybucji wody w połączeniu ze zbiornikami ciśnieniowymi do zwiększania ciśnienia w sieci i do zestawów przeciwpożarowych.

**Instalację należy wykonywać w dobrze wentylowanych zamkniętych pomieszczeniach lub chronić pompę przed bezpośrednim działaniem złych warunków pogodowych.**



### Dane techniczne:

- Napięcie zasilania - **400 V (7,5 kW)**
- Wydajność maksymalna - **250 l/min (15 m<sup>3</sup>/h)**
- Wydajność podnoszenia maks. - **112 m (11,2 bar)**
- Maksymalna głębokość ssania - **7 m**
- Maksymalne ciśnienie robocze - **10 bar**
- Temperatura pracy - **od 10° C do +90 ° C**
- Temperatura otoczenia - **do +40°C**
- Przyłącze - **Króciec ssący 2", króciec tłoczny 5/4"**
- Waga - **60,4 kg**

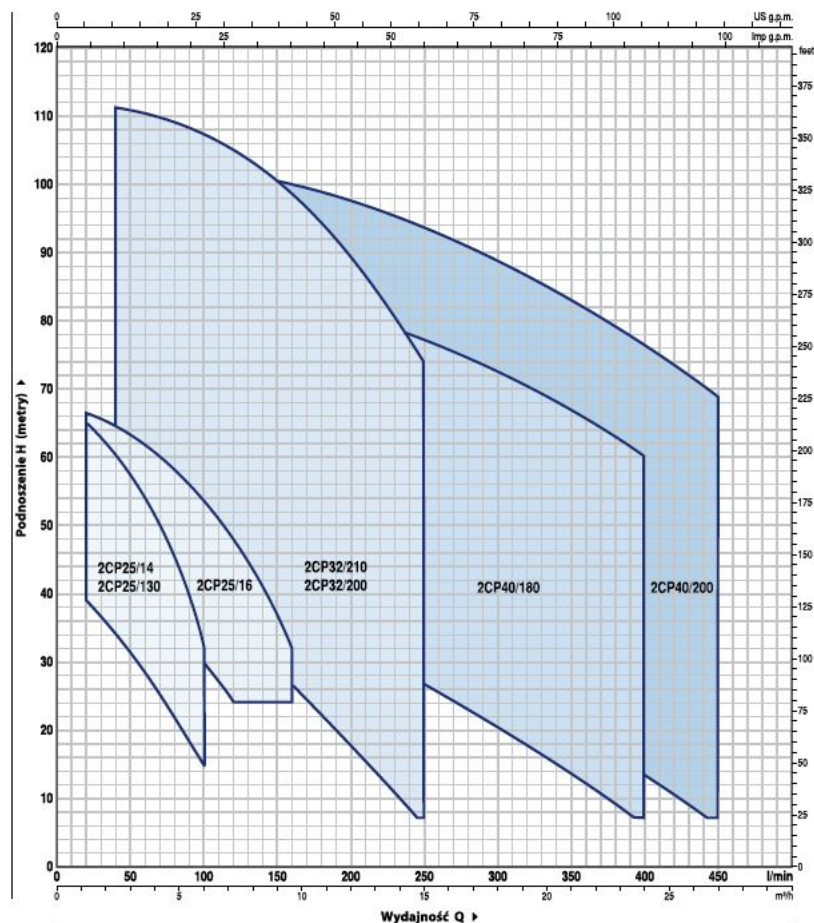
### Zastosowanie:

- Systemy zaopatrzenia w wodę
- Zestawy przeciwpożarowe
- Systemy ciśnieniowe



**DANE WYDAJNOŚCIOWE**

50 Hz n= 2900 min<sup>-1</sup> HS= 0 m



**Dane:**

MODEL	MOC (P2)		▲	Q	Q														
	kW	HP			0	2.4	3.0	3.6	4.2	4.8	5.4	6.0	6.6	7.5	8.4	9.6	10.8	12.0	15.0
Trójfazowa				l/min	0	40	50	60	70	80	90	100	110	125	140	160	180	200	250
2CP 32/210B	5,5	7,5	IE3	H metry	94	94	93.5	93	92	91	90	89	87	85	83	79	75	70	56
2CP 32/210A	7,5	10		112	111	110.8	110.5	110.3	110	109	108	107	105	102	99	94	89	74	

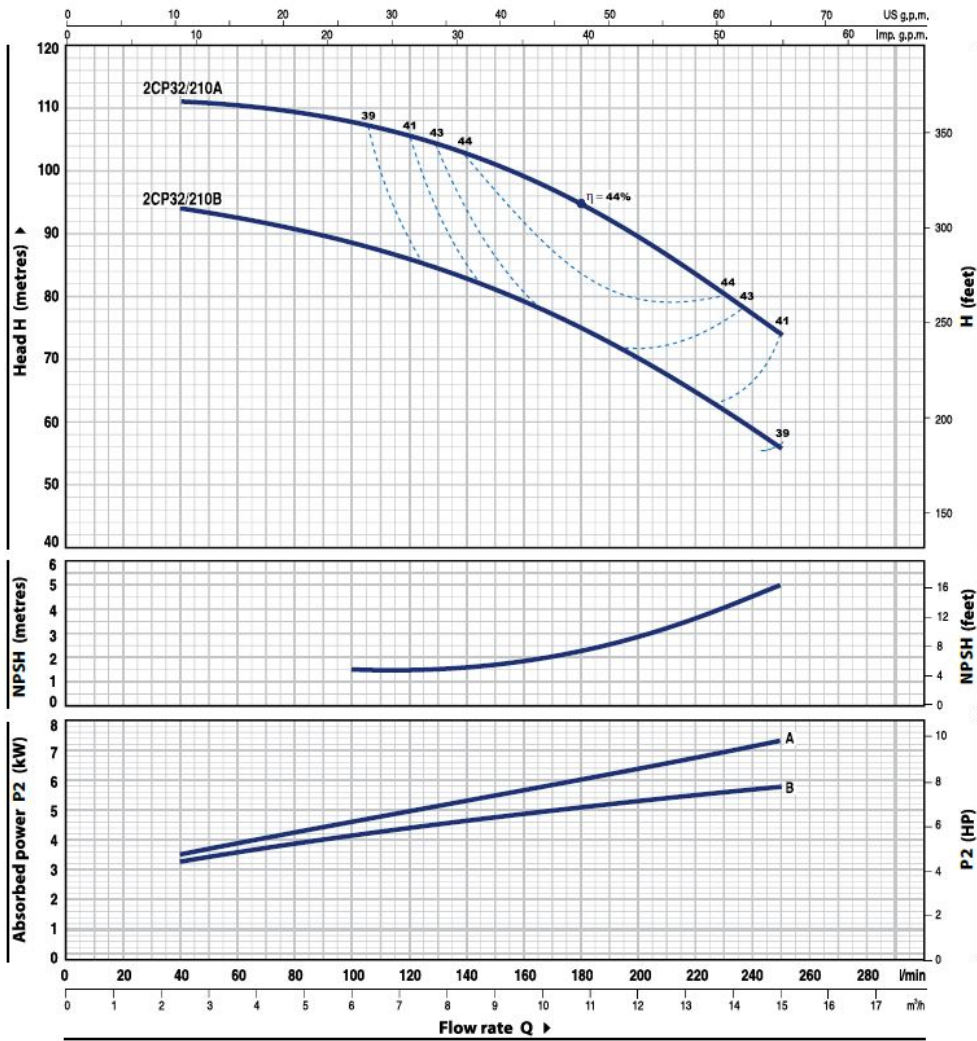
Q = Wydajność H = Wysokość podnoszenia HS = Wysokość ssania

Tolerancja charakterystyk wg EN ISO 9906 Grade 3B.

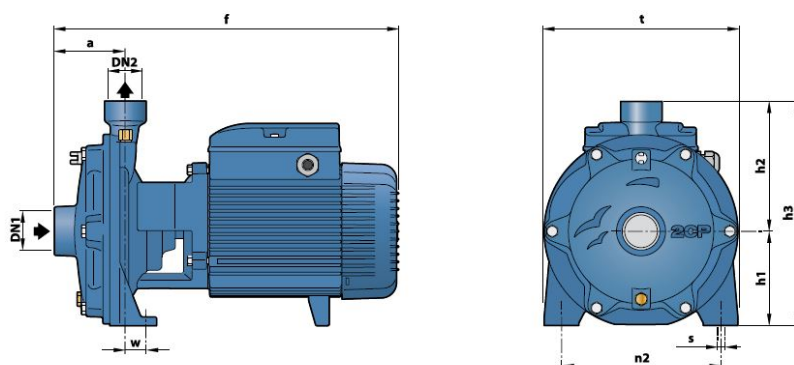
▲ Klasa wydajności silnika trójfazowego (IEC 60034-30-1)

CHARAKTERYSTYKA POMP

50 Hz n= 2900 min<sup>-1</sup> HS= 0 m



## WYMIARY I WAGA



MODEL		KRÓCCE		WYMIARY mm									kg						
Jednofazowa	Trójfazowa	DN1	DN2	a	f	h1	h2	h3	t	n2	w	s	1~	3~					
2CPm 25/14B	2CP 25/14B	1½"	1"	82	404	93	130	223	200	162	17	10	19.7	20.6					
2CPm 25/14A	2CP 25/14A					110	151	261	225				185	26	11	24.6	24.6		
2CPm 25/16C	2CP 25/16C					93	130	223	200				162	17	10	19.3	20.4		
2CPm 25/16B	2CP 25/16B					110	151	261	226				185	26	11	24.3	24.4		
2CPm 25/16A	2CP 25/16A					424	110	151	261				226	185	26	11	27.1	27.2	
-	2CP 32/200C					1½"	1¼"	95	464				132	172	304	266	206	19	14
-	2CP 32/200B	-	-	-	-	-				-	-	-	43.1						
-	2CP 32/210B	-	-	-	541	-				-	-	-	-	54.7					
-	2CP 32/210A	-	-	-	541	-				-	-	-	-	60.5					
-	2CP 40/180C	2"	1½"	108	496	139	195	334	292	232	21	14	-	48.6					
-	2CP 40/180B					-	-	-	-				-	-	-	-	54.2		
-	2CP 40/180A					-	-	-	542				-	-	-	-	-	59.7	
-	2CP 40/200B					-	-	-	110				566	160	195	355	298	-	93.5
-	2CP 40/200A					-	-	-	110				566	160	195	355	298	-	93.2



>>>więcej



>>>więcej