

Link do produktu: <https://hydromet.net.pl/pompa-pedrollo-2crm2cr-80-230400v-p-1561.html>



Pompa Pedrollo 2CRm/2CR 80 (230/400V)

Cena brutto	1 160,00 zł
Cena netto	943,09 zł
Dostępność	Dostępny
Czas wysyłki	10 dni
Producent	PEDROLLO

Opis produktu



2CRm/2CR 80 - nadaje się do stosowania z wodą do picia oraz z cieczami, które nie są chemicznie agresywne w stosunku do materiałów, z których wykonano pompę.

Ze względu na ich cichą pracę pompy te są szeroko stosowane w zastosowaniach domowych, takich jak dystrybucja wody w połączeniu z małymi i średnimi zbiornikami ciśnieniowymi oraz do nawadniania ogrodów i sadów itp.

Instalację należy wykonywać w dobrze wentylowanych zamkniętych pomieszczeniach lub chronić pompę przed bezpośrednim działaniem złych warunków pogodowych.



Dane techniczne:

- Napięcie zasilania - **230 lub 400 V (0,37 kW)**
- Wydajność maksymalna - **70 l/min (4,2 m³/h)**
- Wydajność podnoszenia maks. - **27 m (2,7 bar)**
- Maksymalna głębokość ssania - **7 m**
- Maksymalne ciśnienie robocze - **7 bar**
- Temperatura pracy - **od 10° C do +90 ° C**
- Temperatura otoczenia - **do +40°C**
- Przyłącze - **Króciec ssący 1", króciec tłoczny 1"**
- Waga - **6,4 kg**

Zastosowanie:

- Systemy zaopatrzenia w wodę
- Pompy irygacyjne
- Systemy ciśnieniowe



Dane:

MODEL		MOC (P2)		Q	H																	
Jednofazowa	Trójfazowa	kW	HP		▲	0	0.3	0.6	0.9	1.2	1.5	1.8	2.4	3.0	3.6	4.2	4.8	5.4	6.0	6.6	7.2	7.8
					0	5	10	15	20	25	30	40	50	60	70	80	90	100	110	120	130	
2CRm 80	2CR 80	0.37	0.50	IE2	27	26	25	24	22.5	21	20	16.5	13	9	5							
3CRm 60	3CR 60	0.37	0.50		31	30	29	28	26.5	25	23.5	20	16	11.5	7							
3CRm 80	3CR 80	0.45	0.60		40	38	37	36	34.5	33	31	27	22.5	17	11	5						
4CRm 80	4CR 80	0.55	0.75		52	50	49	47	44.5	42	40	34	28.5	22.5	16	10						
5CRm 80	5CR 80	0.75	1	IE3	67	66	64	62	59	56	53	45.5	37.5	29.5	20.5	12						
3CRm 100	3CR 100	0.55	0.75		IE2	38	37	36	35	34.5	33.5	33	31	28	26	23	20	17	13.5	10	5	
4CRm 100	4CR 100	0.75	1	IE3	50	50	49	48	47	46	45	42	39.5	37	34	30.5	26.5	22	17	11	5	
5CRm 100	5CR 100	1.1	1.5		63	62	61.5	60.5	59.5	58	57	53.5	50.5	46.5	42.5	38	33	28	22	15	8	

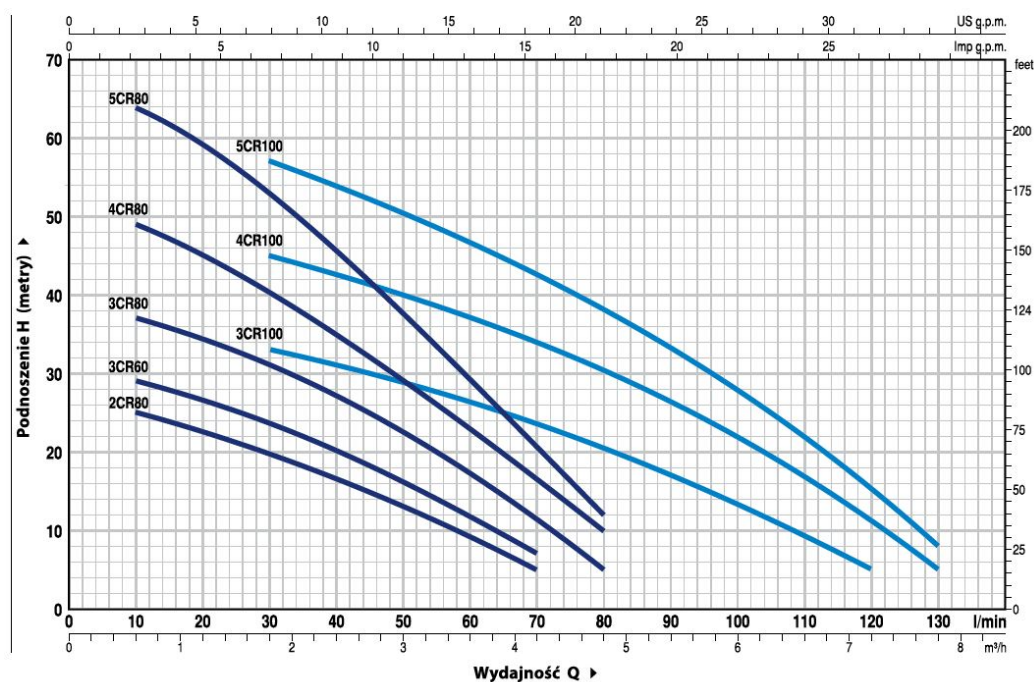
Q = Wydajność H = Wysokość podnoszenia HS = Wysokość ssania

Tolerancja charakterystyk wg EN ISO 9906 Grade 3B.

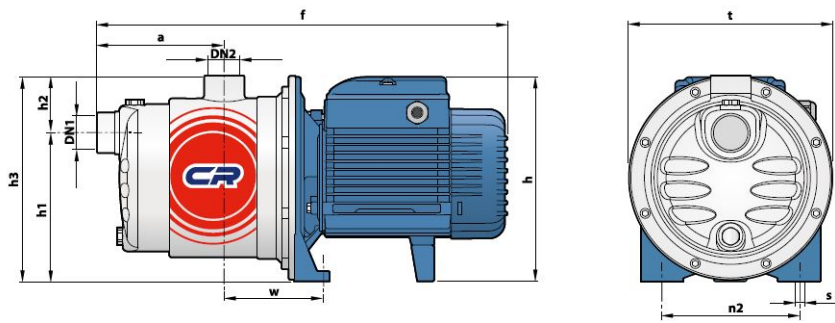
▲ Klasa wydajności silnika trójfazowego (IEC 60034-30-1)

CHARAKTERYSTYKA POMP

50 Hz n= 2900 min⁻¹ HS= 0 m



WYMIARY I WAGA



MODEL		KRÓCCE		WYMIARY mm										kg							
Jednofazowa	Trójfazowa	DN1	DN2	a	f	h	h1	h2	h3	t	n2	w	s	1~	3~						
2CRm 80	2CR 80	1"	1"	113	367	182	132	51	183	182	120	87	9	6.4	6.3						
3CRm 60	3CR 60													6.3	6.4						
3CRm 80	3CR 80													7.2	7.2						
4CRm 80	4CR 80			138	392	202 *							132	51	183	182	120	87	10	8.3	7.6
5CRm 80	5CR 80																			11.4	10.7
3CRm 100	3CR 100			113	367	182							132	51	183	182	120	87	9	7.9	7.2
4CRm 100	4CR 100																			10.7	10.6
5CRm 100	5CR 100																			11.4	10.7

(*) h=221 mm dla wersji jednofazowej 110V



>>>więcej



>>>więcej

Produkt posiada dodatkowe opcje:

zasilanie: 230V , 400V (+ 110,00 zł)