

Link do produktu: <https://hydromet.net.pl/pompa-pedrollo-4hrmhr-105-230400v-p-1706.html>



## Pompa Pedrollo 4HRm/HR 10/5 (230/400V)

Dostępność	<b>Dostępny</b>
Czas wysyłki	<b>10 dni</b>
Producent	<b>PEDROLLO</b>

### Opis produktu



**4HRm/HR 10/5** - nadaje się do stosowania z czystą wodą o zawartości piasku nie większej niż 100 g / m<sup>3</sup>. Ze względu na swoją wysoką wydajność i niezawodność nadają się do stosowania w zastosowaniach domowych, budownictwie, przemyśle, takich jak do dystrybucji wody w połączeniu ze zbiornikami ciśnieniowymi, do nawadniania, do mycia instalacji i do podwyższania ciśnienia w zestawach przeciwpożarowych itp.



#### Dane techniczne:

- Napięcie zasilania - **230 lub 400V (0,75 kW)**
- Wydajność maksymalna - **250 l/min (15 m<sup>3</sup>/h)**
- Wydajność podnoszenia maks. - **28,5 m (2,85 bar)**
- Maksymalna zawartość piasku - **100 g/m<sup>3</sup>**
- Maksymalna temperatura medium - **+35 °C**
- Przyłącze - **Króciec 2"**
- Rodzaj silnika - **4PD (olejowy)**
- Waga - **20,3 kg**

#### Zastosowanie:

- Systemy zaopatrzenia w wodę,
- Systemy ciśnieniowe,
- Zestawy przeciwpożarowe,
- Pompy irygacyjne.

**Gwarancja 3 lata !**

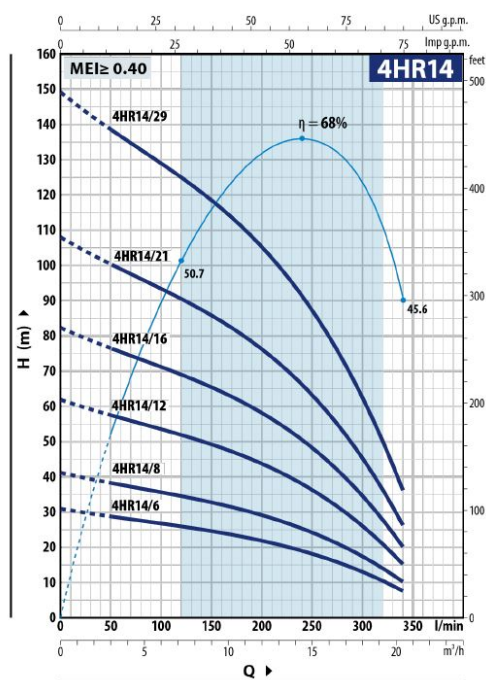
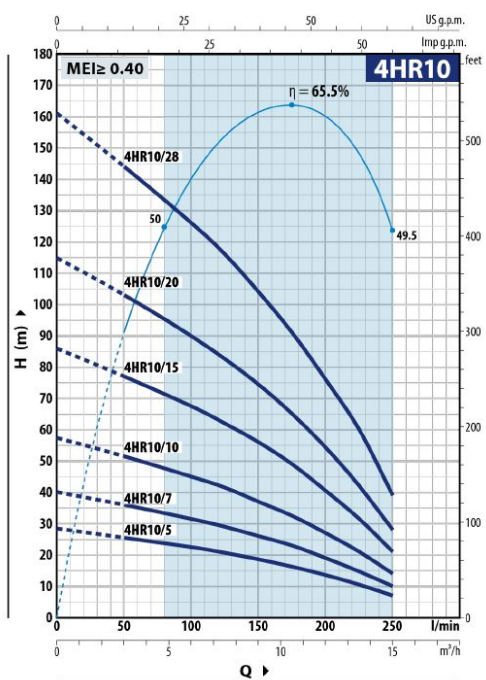


**Dane:**

4HR10				Q										
MODEL		MOC (P2)			m <sup>3</sup> /h	0	3.0	6.0	7.5	9.0	10.5	12.0	13.5	15.0
Jednofazowa	Trójfazowa	kW	HP	l/min	0	50	100	125	150	175	200	225	250	
4HRm 10/5	4HR 10/5	0.75	1	H metry	28.5	25.5	22.5	20.7	18.6	16.3	13.6	10.5	7	
4HRm 10/7	4HR 10/7	1.1	1.5		40	36	31.5	29	26	23	19	14.7	10	
4HRm 10/10	4HR 10/10	1.5	2		57.5	51.5	45	41.5	37	32.5	27	21	14	
4HRm 10/15	4HR 10/15	2.2	3		86	77	67.5	62	56	49	40.5	31.5	21	
-	4HR 10/20	3	4		115	103	90	83	74	65	54.5	42	28	
-	4HR 10/28	4	5.5		161	144	126	116	104	91	76	60	39	

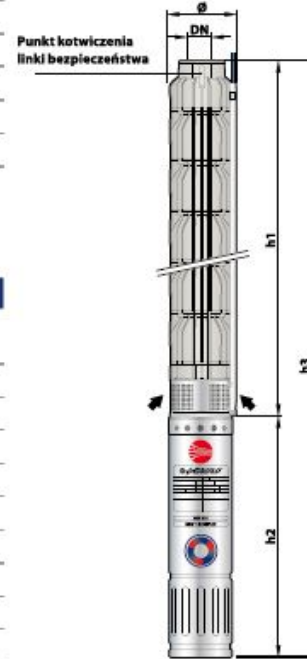
**CHARAKTERYSTYKA POMP**

**50 Hz n= 2900 min<sup>-1</sup>**



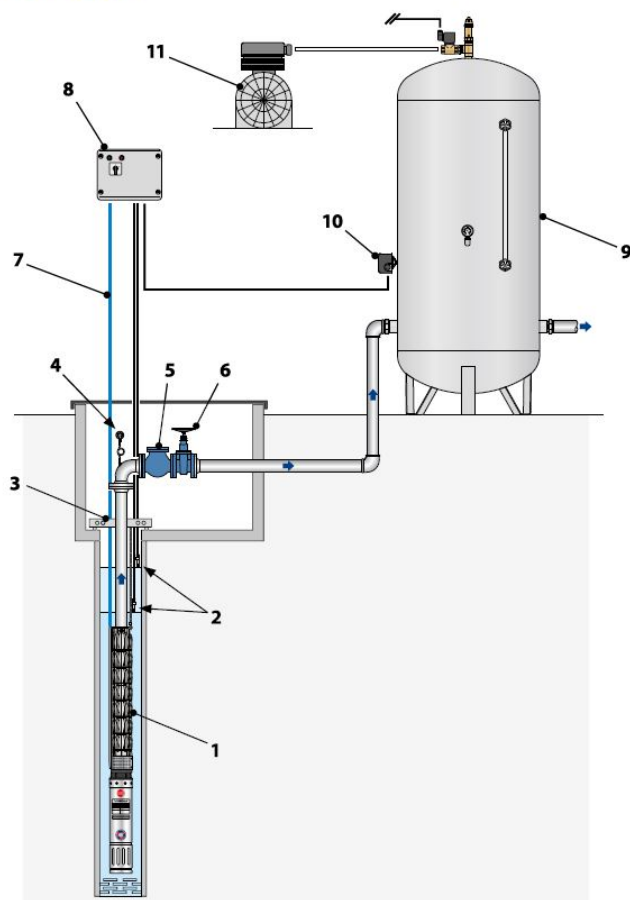
## WYMIARY I WAGA

MODEL	4HRm - PD (dla silnika 4PD)					4HRm - PS (dla silnika 4PS)						
	DN	WYMIARY mm			kg	DN	WYMIARY mm			kg		
Jednofazowa		Ø	h1	h2	h3		Ø	h1	h2	h3		
4HRm 10/5	2"	100	511	356	867	19.7	2"	100	511	272	783	20.3
4HRm 10/7			657	396	1053	23.8			657	312	969	24.8
4HRm 10/10			876	437	1313	31.0			876	352	1228	32.7
4HRm 10/15			1241	492	1733	38.7			1241	402	1643	38.0
4HRm 14/6			584	396	980	21.0			584	312	896	22.0
4HRm 14/8			730	437	1167	25.2			730	352	1082	26.9
4HRm 14/12			1022	492	1514	33.7			1022	402	1424	33.0
4HRm 18/4			438	396	834	18.4			438	312	750	19.4
4HRm 18/6			584	437	1021	22.6			584	352	936	24.3
4HRm 18/9			803	492	1295	29.8			803	402	1205	29.1



MODEL	4HR - PD (dla silnika 4PD)					4HR - PS (dla silnika 4PS)						
	DN	WYMIARY mm			kg	DN	WYMIARY mm			kg		
Trójfazowa		Ø	h1	h2	h3		Ø	h1	h2	h3		
4HR 10/5	2"	100	511	356	867	18.9	2"	100	511	257	768	18.3
4HR 10/7			657	371	1028	22.3			657	272	929	22.0
4HR 10/10			876	396	1272	27.8			876	297	1173	28.8
4HR 10/15			1241	437	1678	35.9			1241	352	1593	37.6
4HR 10/20			1606	450	2056	45.4			1606	484	2090	49.2
4HR 10/28			2190	505	2695	59.6			2190	574	2764	66.9
4HR 14/6			584	371	955	20.2			584	272	856	19.9
4HR 14/8			730	396	1126	23.6			730	297	1027	24.6
4HR 14/12			1022	437	1459	30.4			1022	352	1374	32.1
4HR 14/16			1314	450	1764	37.2			1314	484	1798	41.0
4HR 14/21			1679	505	2184	46.7			1679	574	2253	54.0
4HR 14/29			2263	590	2853	61.1			2263	664	2927	69.1
4HR 18/4			438	371	809	17.6			438	272	710	17.3
4HR 18/6			584	396	980	21.0			584	297	881	22.0
4HR 18/9			803	437	1240	26.5			803	352	1155	28.2
4HR 18/12			1022	450	1472	32.0			1022	484	1506	35.8
4HR 18/16			1314	505	1819	40.2			1314	574	1888	47.5
4HR 18/22			1752	590	2342	51.9			1752	664	2416	59.9
4HR 18/30			2336	800	3136	70.8			2336	764	3100	63.2

## TYPOWA INSTALACJA



### ZAWARTOŚĆ ZESTAWU

- 1) Pompa głębinowa
- 2) Pływaki
- 3) Lina zabezpieczająca
- 4) Manometr
- 5) ZAWÓR ZWROTNY
- 6) Zasuwa, regulacja wydajności
- 7) KABEL ZASILAJĄCY
- 8) SKRZYNKA ELEKTRYCZNA
- 9) Zbiornik ciśnieniowy
- 10) Wyłącznik ciśnieniowy
- 11) Elektrozwór



[>>>więcej](#)



[więcej](#)

Produkt posiada dodatkowe opcje:

**zasilanie:** 230V , 400V