

Link do produktu: <https://hydromet.net.pl/pompa-pedrollo-ckmck-50-230400v-p-1368.html>



Pompa Pedrollo CKm/CK 50 (230/400V)

Cena brutto	1 510,00 zł
Cena netto	1 227,64 zł
Dostępność	Na zamówienie
Czas wysyłki	10 dni
Producent	PEDROLLO

Opis produktu



CKm/CK 50 - to mała kompaktowa, samozasysająca pompa, z wirnikiem skrzydełkowym wykonanym z mosiądzu, przeznaczona jest do pompowania oleju napędowego (DIESLA), wody bez zanieczyszczeń długowłóknistych i ściennych (muł, piasek, itp) oraz innych cieczy które nie są agresywne w stosunku do materiałów z których wykonana jest pompa.

Dzięki swoim zaletom i właściwościom jest doskonałym rozwiązaniem w przypadku gdy potrzebujemy małej kompaktowej pompy oraz tam, gdzie ciecz płynie w rurociągu nieregularnie lub gdy pompowana ciecz zawiera cząsteczki powietrza.



Dane techniczne:

- Napięcie zasilania - **230 lub 400 V (0,37 kW)**
- Wydajność maksymalna - **40 l/min (2,4 m³/h)**
- Wydajność podnoszenia maks. - **35 m (3,5 bar)**
- Maksymalna głębokość ssania - **9 m**
- Temperatura pracy - **od -10 ° C do +90 ° C**
- Maks. temperatura DIESEL (ON) - **+55° C**
- Temperatura otoczenia - **od -10 ° C do +40°C**
- Przyłącze - **Króciec ssący 3/4", króciec tłoczny 3/4"**
- Poziom ochrony - **IP 44**
- Klasa izolacji - **F**
- Waga - **7,5 kg**

Zastosowanie:

- Wyposażenie maszyn i urządzeń
- Dystrybucja oleju napędowego (ON) - DIESEL
- Pompowanie cieczy czystych i nieagresywnych chemicznie, bez zawartości ciał ściernych
- Systemy wodociągowe
- Systemy podnoszenia ciśnienia

Dane:

MODEL		MOC (P2)			Q											
Jednofazowa	Trójfazowa	kW	HP	▲		m ³ /h	0	0.3	0.6	0.9	1.2	1.5	1.8	2.1	2.4	3.0
CKm 50	CK 50	0.37	0.50	IE2	H metry	0	5	10	15	20	25	30	35	40	50	
CKm 50-BP	CK 50-BP	0.25	0.33	IE2		35	31	27	24	20	16	13	9	5		
CKm 80	CK 80	0.55	0.75	IE3		20	20	20	20	20	16	13	9	5		
CKm 90	CK 90	0.75	1	IE3		48	46	42	38	34	30	26	22	18	10	
						51	49	45	41	37	33	29	25	21	13	

Q = Wydajność H = Wysokość podnoszenia HS = Wysokość ssania

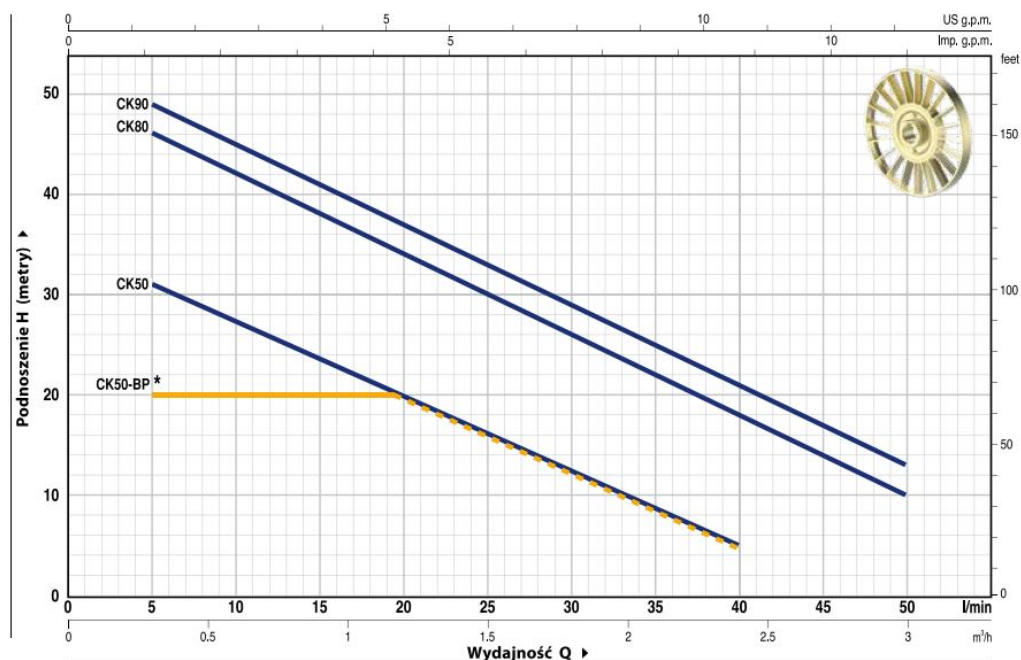
Tolerancja charakterystyk wg EN ISO 9906 Grade 3B.

▲ Klasa wydajności silnika trójfazowego (IEC 60034-30-1)

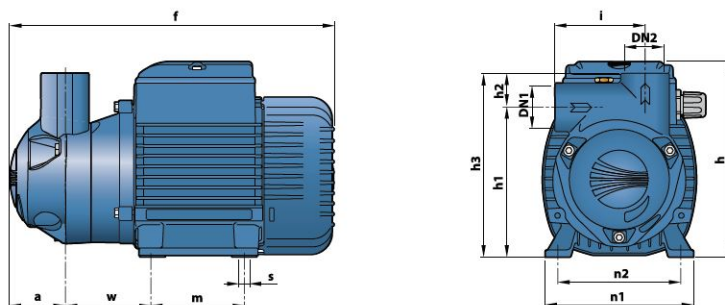
(*) CK 50-BP = krzywa wydajności z obciążeniem

CHARAKTERYSTYKA POMP

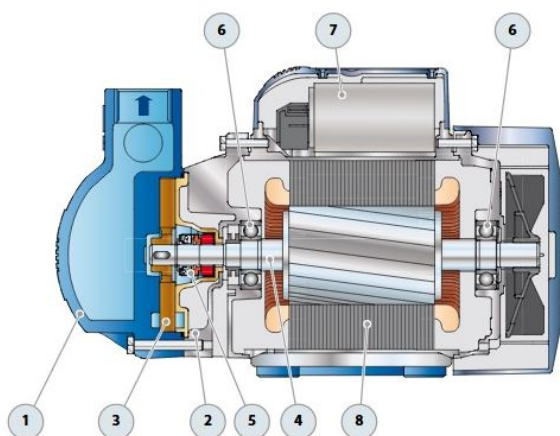
50 Hz n = 2900 min⁻¹ HS = 0 m



WYMIARY I WAGA



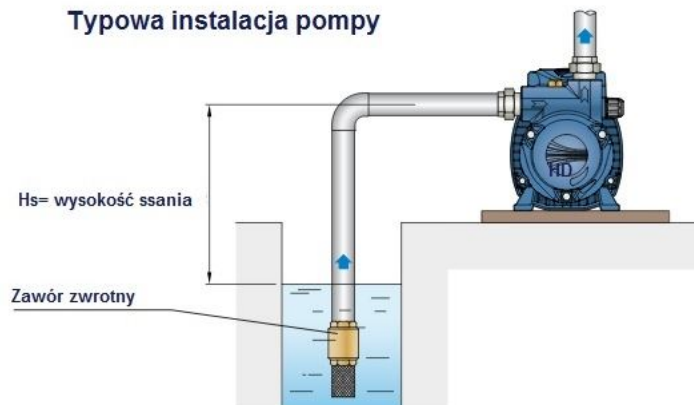
MODEL		KRÓCCE		WYMIARY mm													kg	
Jednofazowa	Trójfazowa	DN1	DN2	a	f	h	h1	h2	h3	i	m	n1	n2	w	s	1~	3~	
CKm 50	CK 50	¾"	¾"	41	260	152	128	24	152	75	80	120	100	70	7	7.3	7.3	
CKm 50-BP	CK 50-BP			43	261											7.2	7.3	
CKm 80	CK 80	1"	1"	50	297	181	136	31	167	81	90	134	112	76		10.8	10.8	
CKm 90	CK 90															10.8	10.8	



Budowa pompy CK CKM

1. Korpus pompy - odlew z żeliwa
2. Tylina pokrywa - aluminium z wstawkami z mosiądzu
3. Wirnik - Łopatkowy (gwiazdzisty) z mosiądzu
4. Wał silnika - ze stali nierdzewnej 1.4104
5. Uszczelnienie- Ceramika/Grafit/Viton
6. Łożyska wzmocnione
7. Kondensator (tylko wersje z silnikiem 1-fazowym)
8. Silnik elektryczny:
 - CKm - 1-fazowy (220-240V 50Hz)
 - CK - 3-fazowy (3x220/400V 50 Hz klasa IE2)

Typowa instalacja pompy





[>>>więcej](#)

Produkt posiada dodatkowe opcje:

zasilanie: 230V , 400V (+ 130,00 zł)