

Link do produktu: <https://hydromet.net.pl/pompa-pedrollo-cp-220b-400v-p-1898.html>



Pompa Pedrollo CP 220B (400V)

Cena brutto	5 324,00 zł
Cena netto	4 328,46 zł
Dostępność	Na zamówienie
Producent	PEDROLLO

Opis produktu



CP 220B - nadaje się do stosowania z wodą czystą oraz z cieczami, które nie są chemicznie agresywne w stosunku do materiałów, z których wykonana jest pompa.

Ze względu na swoją niezawodność i łatwość użycia, te pompy są szeroko stosowane w instalacjach cywilnych, rolniczych i przemysłowych, takich jak do zaopatrzenia w wodę, w systemach klimatyzacji i chłodzenia, do nawadniania itp.

Instalację należy wykonywać w dobrze wentylowanych zamkniętych pomieszczeniach lub chronić pompę przed bezpośrednim działaniem złych warunków pogodowych.



Dane techniczne:

- Napięcie zasilania - **400 V (3 kW)**
- Wydajność maksymalna - **450 l/min (27 m³/h)**
- Wydajność podnoszenia maks. - **38 m (3,8 bar)**
- Maksymalna głębokość ssania - **7 m**
- Temperatura pracy - **od -10 ° C do +90 ° C**
- Temperatura otoczenia - **od -10 do +40°C**
- Maksymalne ciśnienie pracy - **10 bar**
- Przyłącze - **Króciec ssący 2", króciec tłoczny 2"**
- Poziom ochrony - **IP X5 (dla CP 160)**
- Waga - **36,2 kg**

Zastosowanie:

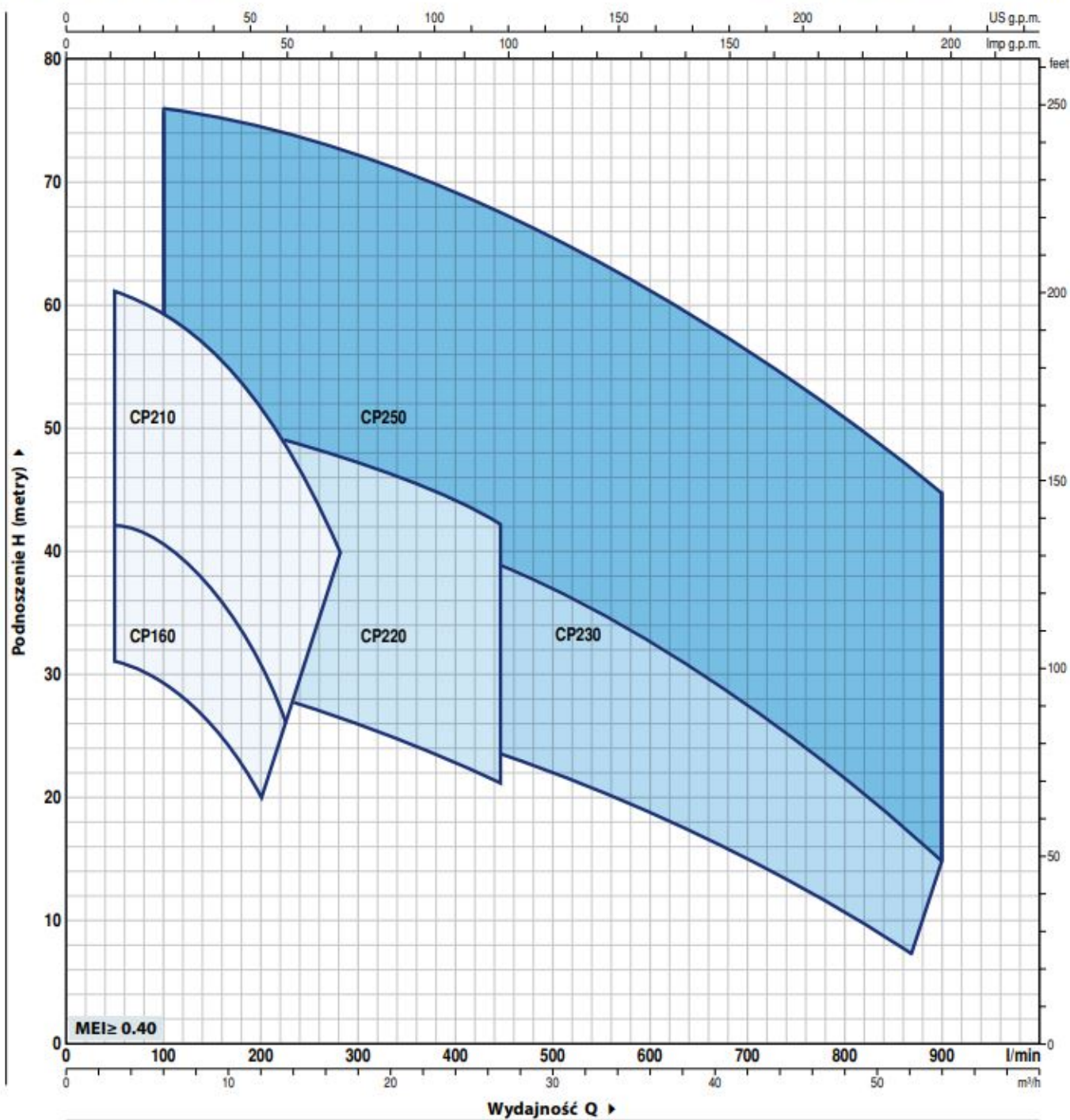
- Pompy irygacyjne,

-
- Systemy chłodzenia,
 - Systemy klimatyzacji,
 - Systemy zaopatrzenia w wodę,
 - Przesyłanie cieczy.



DANE WYDAJNOŚCIWE

50 Hz n= 2900 min⁻¹ HS= 0 m



Dane:

MODEL		MOC (P ₂)		▲	Q	Flow rate						
Jednofazowa	Trójfazowa	kW	HP			0	3	6	12	18	24	27
CPm 220C	CP 220C	2.2	3	IE3	H metry	0	50	100	200	300	400	450
-	CP 220B	3	4			32	31.5	31	30	28	24	21
-	CP 220A	4	5.5			38	37.5	37	36	33.5	29	25
-	CP 220AH	5.5	7.5			49	48.5	48	46	43.5	39.5	36
						52	51.5	51	49	47	44	42

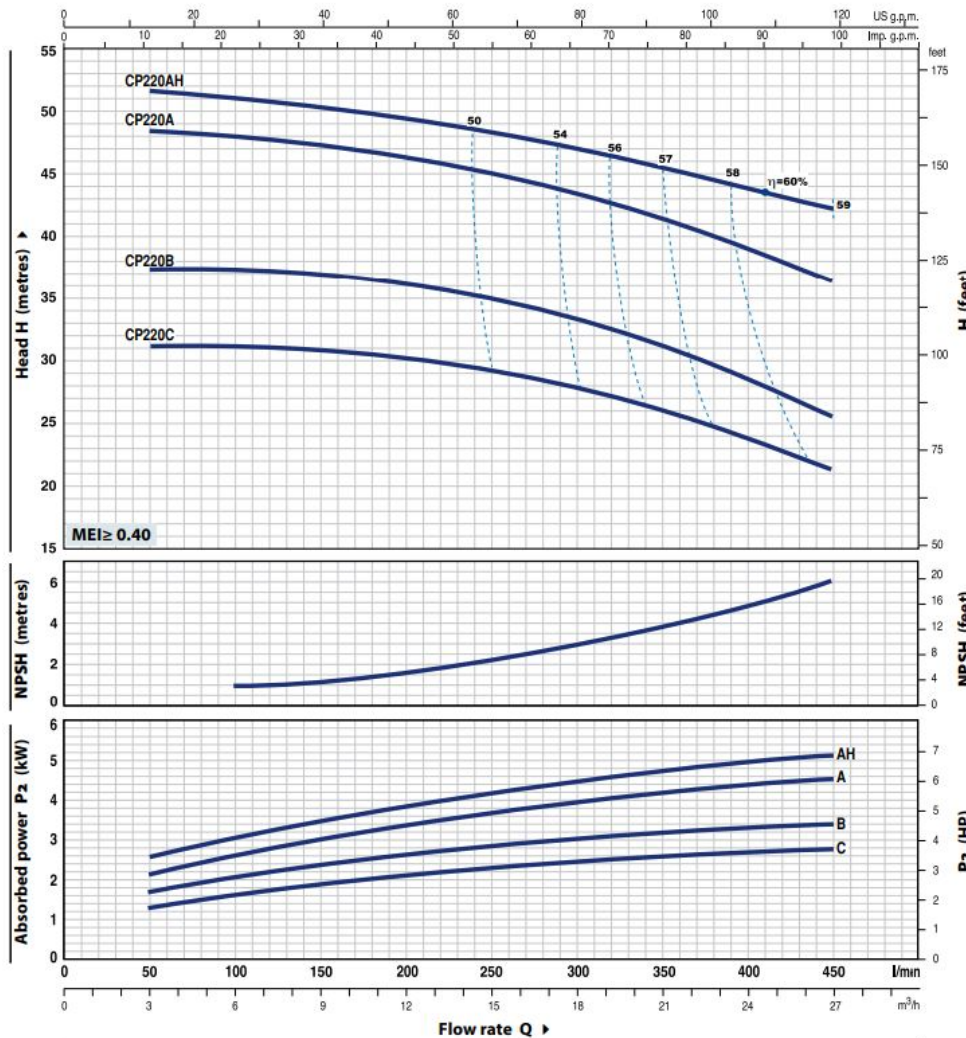
Q = Wydajność H = Wysokość podnoszenia HS = Wysokość ssania

Tolerancja charakterystyk wg EN ISO 9906 Grade 3B.

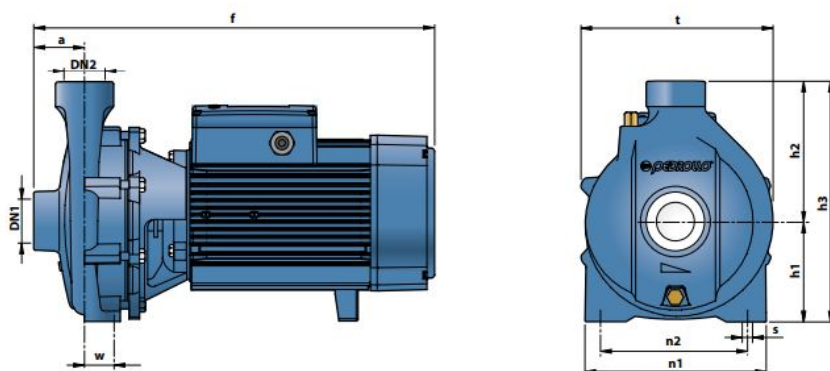
▲ Klasa wydajności silnika trójfazowego (IEC 60034-30-1)

CHARAKTERYSTYKA POMP

50 Hz n = 2900 min⁻¹ HS = 0 m



WYMIARY I WAGA



MODEL		KRÓCCE		WYMIARY mm										kg		
Jednofazowa	Trójfazowa	DN1	DN2	a	f	h1	h2	h3	t	n1	n2	w	s	1~	3~	
CPm 220C	CP 220C	2"	2"	70	440/429	132	183	315	243	230	170	40	14	34.1	32.8	
-	CP 220B				441	-	36.2									
-	CP 220A				459	-	41.0									
-	CP 220AH				505	136	192	328	273	250	190			-	47.8	
-	CP 230C				440	132	183	315	243	230	170			-	31.9	
-	CP 230B				460	136	192	328	273	250	190			-	41.0	
-	CP 230A				505	-	-	-	-	-	-			-	46.0	
-	CP 250B				506	160	232	392	317	294	230			45	-	74.0
-	CP 250A				570	-	-	-	-	-	-			-	-	103.0



[>>>więcej](#)