

Link do produktu: <https://hydromet.net.pl/pompa-pedrollo-cp-250a-400v-p-1899.html>



## Pompa Pedrollo CP 250A (400V)

Cena brutto	<b>12 225,00 zł</b>
Cena netto	<b>9 939,02 zł</b>
Dostępność	<b>Na zamówienie</b>
Producent	<b>PEDROLLO</b>

### Opis produktu



**CP 250A** - nadaje się do stosowania z wodą czystą oraz z cieczami, które nie są chemicznie agresywne w stosunku do materiałów, z których wykonana jest pompa.

Ze względu na swoją niezawodność i łatwość użycia, te pompy są szeroko stosowane w instalacjach cywilnych, rolniczych i przemysłowych, takich jak do zaopatrzenia w wodę, w systemach klimatyzacji i chłodzenia, do nawadniania itp.

Instalację należy wykonywać w dobrze wentylowanych zamkniętych pomieszczeniach lub chronić pompę przed bezpośrednim działaniem złych warunków pogodowych.



#### Dane techniczne:

- Napięcie zasilania - **400 V (11 kW)**
- Wydajność maksymalna - **900 l/min (54 m<sup>3</sup>/h)**
- Wydajność podnoszenia maks. - **76,1 m (7,61 bar)**
- Maksymalna głębokość ssania - **7 m**
- Temperatura pracy - **od -10 ° C do +90 ° C**
- Temperatura otoczenia - **od -10 do +40°C**
- Maksymalne ciśnienie pracy - **10 bar**
- Przyłącze - **Króciec ssący 2", króciec tłoczny 2"**
- Poziom ochrony - **IP X5 (dla CP 160)**
- Waga - **103 kg**

#### Zastosowanie:

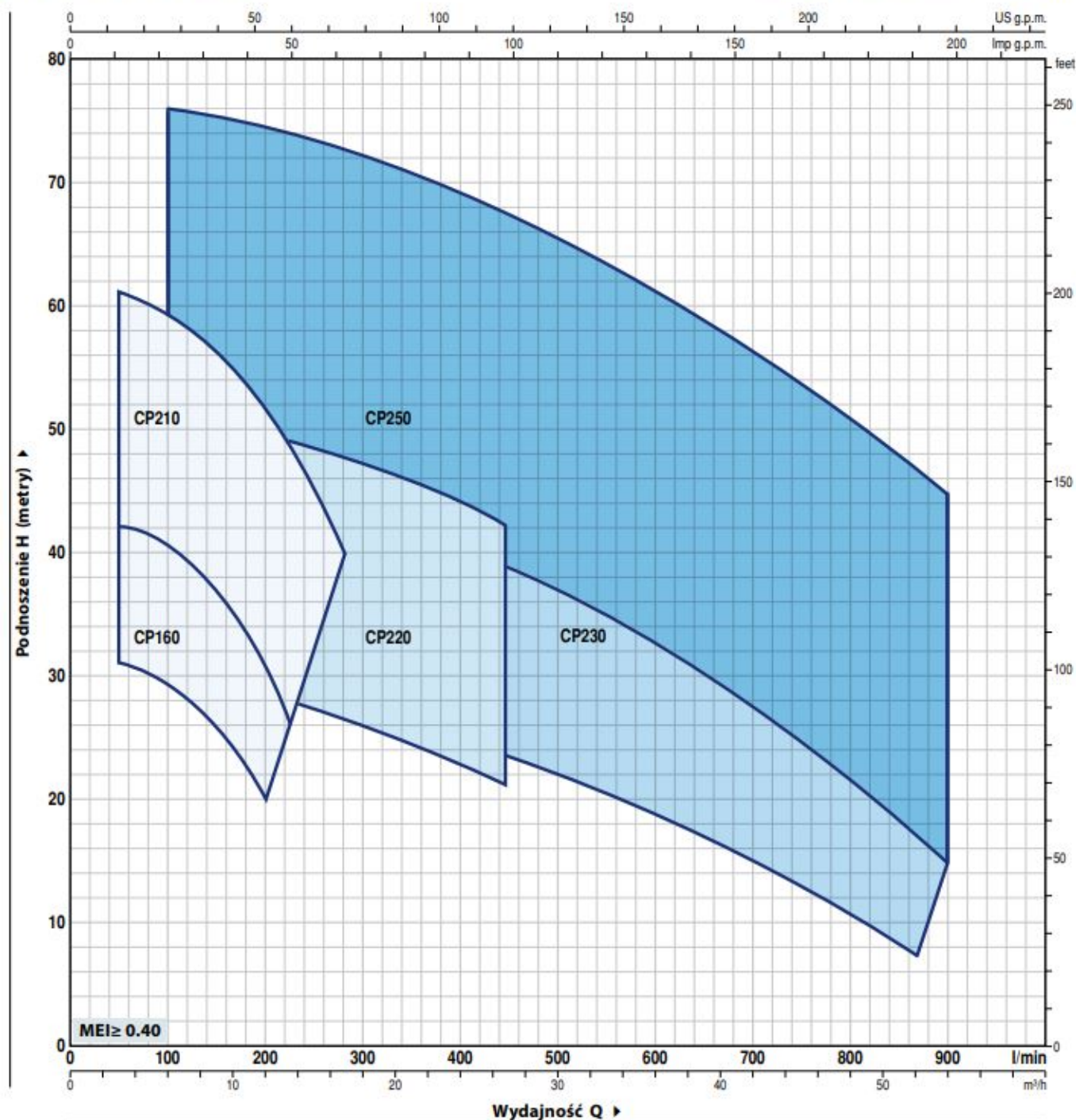
- Pompy irygacyjne,

- 
- Systemy chłodzenia,
  - Systemy klimatyzacji,
  - Systemy zaopatrzenia w wodę,
  - Przesyłanie cieczy.



## DANE WYDAJNOŚCIOWE

50 Hz n = 2900 min<sup>-1</sup> HS = 0 m



### Dane:

MODEL	MOC (P <sub>2</sub> )		▲	Q	0	6	12	18	24	30	36	42	48	54
	kW	HP			0	100	200	300	400	500	600	700	800	900
CP 250B	7.5	10	IE3	H	57	57.4	56.8	54.8	52	48.4	44.1	38.8	31.3	
CP 250A	11	15		H	metry	76.1	76	74.9	73.2	70.7	67.3	63	58.1	52.7

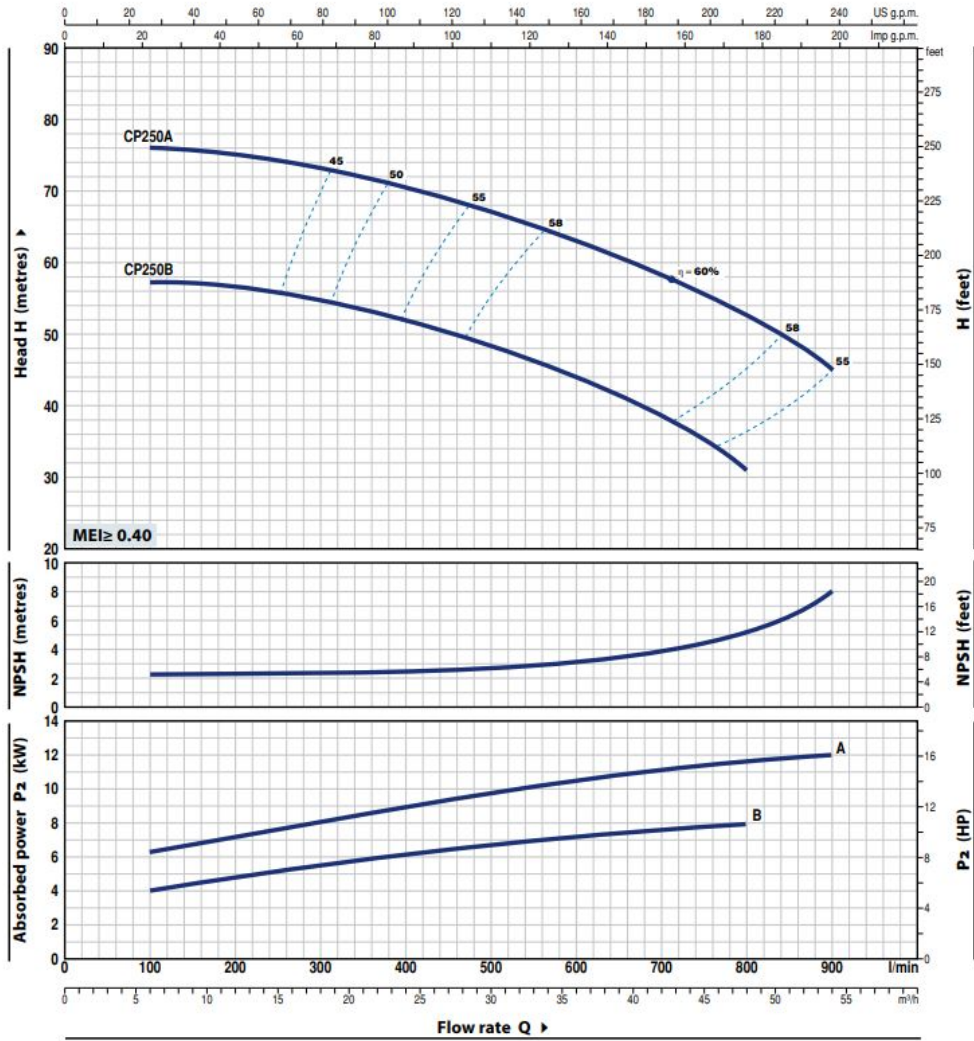
Q = Wydajność H = Wysokość podnoszenia HS = Wysokość ssania

Tolerancja charakterystyk wg EN ISO 9906 Grade 3B.

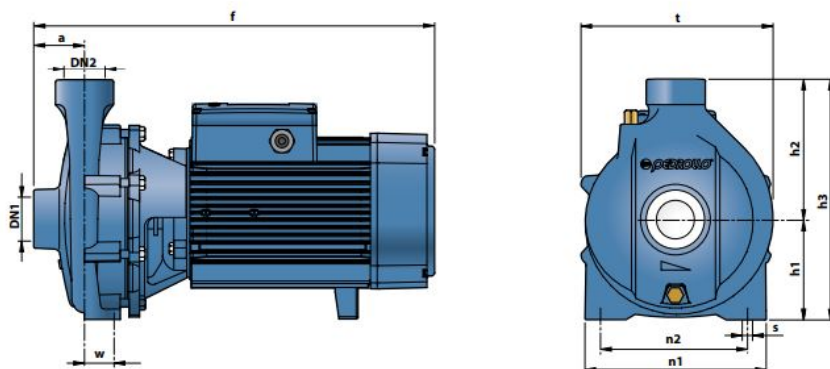
▲ Klasa wydajności silnika trójfazowego (IEC 60034-30-1)

**CHARAKTERYSTYKA POMP**

50 Hz n= 2900 min<sup>-1</sup> HS= 0 m



## WYMIARY I WAGA



MODEL		KRÓCCE		WYMIARY mm										kg		
Jednofazowa	Trójfazowa	DN1	DN2	a	f	h1	h2	h3	t	n1	n2	w	s	1~	3~	
CPm 220C	CP 220C	2"	2"	70	440/429	132	183	315	243	230	170	40	14	34.1	32.8	
-	CP 220B				441	-	36.2									
-	CP 220A				459	-	41.0									
-	CP 220AH				505	136	192	328	273	250	190			-	47.8	
-	CP 230C				440	132	183	315	243	230	170			-	31.9	
-	CP 230B				460	136	192	328	273	250	190			-	41.0	
-	CP 230A				505	-	-	-	-	-	-			-	46.0	
-	CP 250B				506	160	232	392	317	294	230			45	-	74.0
-	CP 250A				570	-	-	-	-	-	-			-	-	103.0



[>>>więcej](#)