

Link do produktu: <https://hydromet.net.pl/pompa-pedrollo-cpmcp-100-st4-230400v-p-1886.html>



## Pompa Pedrollo CPm/CP 100-ST4 (230/400V)

|             |                      |
|-------------|----------------------|
| Cena brutto | <b>1 315,00 zł</b>   |
| Cena netto  | <b>1 069,11 zł</b>   |
| Dostępność  | <b>Na zamówienie</b> |
| Producent   | <b>PEDROLLO</b>      |

### Opis produktu



**CPm/CP 100-ST4** - ze względu na cechy konstrukcyjne te odśrodkowe pompy są zalecane do stosowania w instalacjach domowych, rolniczych i przemysłowych. Wszystkie elementy mające kontakt z pompowaną cieczą są wykonane ze stali nierdzewnej **AISI 304**, co gwarantuje całkowitą higienę i maksymalną odporność na korozję.

Instalację należy wykonywać w dobrze wentylowanych zamkniętych pomieszczeniach lub chronić pompę przed bezpośrednim działaniem złych warunków pogodowych.



#### Dane techniczne:

- Napięcie zasilania - **230 lub 400 V (0,25 kW)**
- Wydajność maksymalna - **90 l/min (5,4 m<sup>3</sup>/h)**
- Wydajność podnoszenia maks. - **16 m (1,6 bar)**
- Maksymalna głębokość ssania - **7 m**
- Temperatura pracy - **od -10 ° C do +90 ° C**
- Temperatura otoczenia - **do +40°C**
- Maksymalne ciśnienie pracy:
  - **6 bar dla CP 100-130-132-150-158 ST4**
  - **8 bar dla CP 170-170M ST4 CP 180-190-200 ST4**
- Przyłącze - **Króciec ssący 5/4", króciec tłoczny 1"**
- Poziom ochrony - **IP X5**
- Waga - **5,7 kg**

#### Zastosowanie:

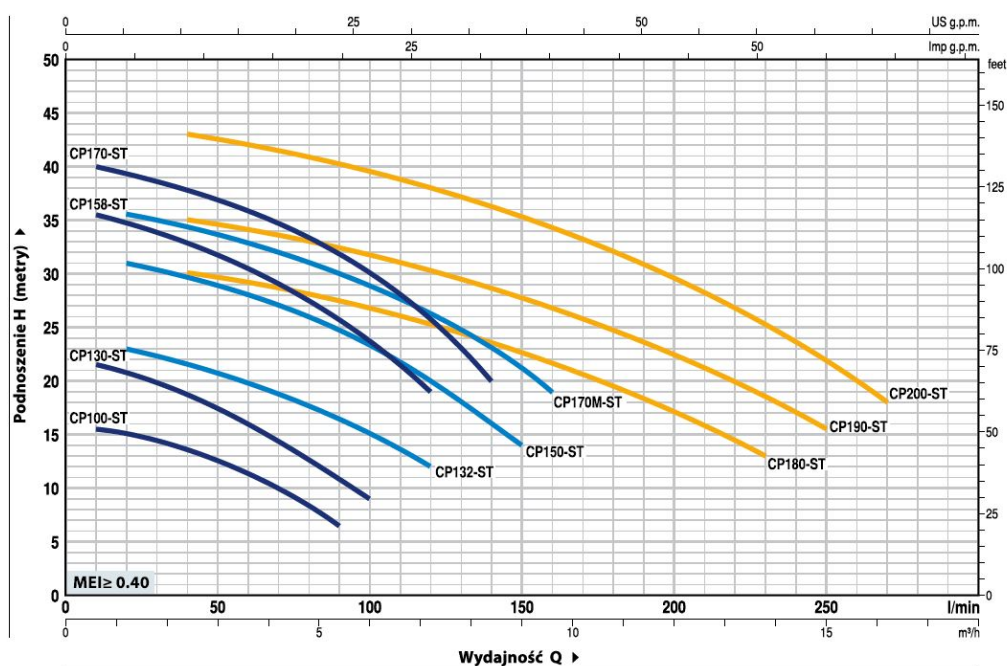
- pompy irygacyjne,

- Systemy chłodzenia,
- Systemy klimatyzacji,
- Systemy mycia,
- Systemy zaopatrzenia w wodę,
- Stacje uzdatniania wody



### CHARAKTERYSTYKA POMP

50 Hz n= 2900 min<sup>-1</sup> HS= 0 m



Dane:

| MODEL        |             | MOC (P2) |      | ▲   | Q       | m³/h |      |      |      |      |      |      |      |      |      |      |      |      |     |      |  |  |
|--------------|-------------|----------|------|-----|---------|------|------|------|------|------|------|------|------|------|------|------|------|------|-----|------|--|--|
| Jednofazowa  | Trójfazowa  | kW       | HP   |     |         | 0    | 0.6  | 1.2  | 2.4  | 3.6  | 5.4  | 6.0  | 7.2  | 8.4  | 9.0  | 9.6  | 12   | 13.8 | 15  | 16.2 |  |  |
|              |             |          |      |     | l/min   | 0    | 10   | 20   | 40   | 60   | 90   | 100  | 120  | 140  | 150  | 160  | 200  | 230  | 250 | 270  |  |  |
| CPm 100-ST4  | CP 100-ST4  | 0.25     | 0.33 | IE2 | H metry | 16   | 15.5 | 15   | 13.5 | 11.2 | 6.5  |      |      |      |      |      |      |      |     |      |  |  |
| CPm 100-ST6  | CP 100-ST6  |          |      |     |         |      |      |      |      |      |      |      |      |      |      |      |      |      |     |      |  |  |
| CPm 130-ST4  | CP 130-ST4  | 0.37     | 0.50 | IE3 |         | 22.5 | 21.5 | 20.8 | 18.8 | 16   | 10.8 | 9    |      |      |      |      |      |      |     |      |  |  |
| CPm 130-ST6  | CP 130-ST6  |          |      |     |         |      |      |      |      |      |      |      |      |      |      |      |      |      |     |      |  |  |
| CPm 132-ST4  | CP 132-ST4  | 0.55     | 0.75 | IE3 |         | 24   | -    | 23   | 21.5 | 19.8 | 16.5 | 15   | 12   |      |      |      |      |      |     |      |  |  |
| CPm 132-ST6  | CP 132-ST6  |          |      |     |         |      |      |      |      |      |      |      |      |      |      |      |      |      |     |      |  |  |
| CPm 150-ST4  | CP 150-ST4  | 0.75     | 1    | IE3 |         | 32   | -    | 31   | 29.8 | 28   | 24.8 | 23.2 | 20   | 16   | 14   |      |      |      |     |      |  |  |
| CPm 150-ST6  | CP 150-ST6  |          |      |     |         |      |      |      |      |      |      |      |      |      |      |      |      |      |     |      |  |  |
| CPm 158-ST4  | CP 158-ST4  | 0.75     | 1    | IE3 |         | 36.5 | 35.5 | 34.5 | 33   | 31   | 26.2 | 24   | 19   |      |      |      |      |      |     |      |  |  |
| CPm 158-ST6  | CP 158-ST6  |          |      |     |         |      |      |      |      |      |      |      |      |      |      |      |      |      |     |      |  |  |
| CPm 170-ST4  | CP 170-ST4  | 1.1      | 1.5  | IE3 |         | 41   | 40   | 39.2 | 37.8 | 36   | 32   | 30   | 25.8 | 20   |      |      |      |      |     |      |  |  |
| CPm 170-ST6  | CP 170-ST6  |          |      |     |         |      |      |      |      |      |      |      |      |      |      |      |      |      |     |      |  |  |
| CPm 170M-ST4 | CP 170M-ST4 | 1.1      | 1.5  | IE3 |         | 36.5 | -    | 35.5 | 34.3 | 33   | 30   | 29   | 26.4 | 23   | 21   | 19   |      |      |     |      |  |  |
| CPm 170M-ST6 | CP 170M-ST6 |          |      |     |         |      |      |      |      |      |      |      |      |      |      |      |      |      |     |      |  |  |
| CPm 180-ST4  | CP 180-ST4  | 1.1      | 1.5  | IE3 |         | 31.5 | -    | -    | 30   | 29.2 | 27.5 | 26.8 | 25.2 | 23.5 | 22.5 | 21.5 | 17   | 13   |     |      |  |  |
| CPm 180-ST6  | CP 180-ST6  |          |      |     |         |      |      |      |      |      |      |      |      |      |      |      |      |      |     |      |  |  |
| CPm 190-ST4  | CP 190-ST4  | 1.5      | 2    | IE3 | 37      | -    | -    | 35   | 34   | 32.2 | 31.5 | 30.2 | 28.7 | 27.8 | 27   | 22.7 | 18.5 | 15.5 |     |      |  |  |
| CPm 190-ST6  | CP 190-ST6  |          |      |     |         |      |      |      |      |      |      |      |      |      |      |      |      |      |     |      |  |  |
| CPm 200-ST4  | CP 200-ST4  | 2.2      | 3    | IE3 | 45      | -    | -    | 43   | 42   | 40.2 | 39.5 | 38   | 36.5 | 35.5 | 34.5 | 29.8 | 25.5 | 22   | 18  |      |  |  |
| CPm 200-ST6  | CP 200-ST6  |          |      |     |         |      |      |      |      |      |      |      |      |      |      |      |      |      |     |      |  |  |

Q = Wydajność H = Wysokość podnoszenia HS = Wysokość ssania

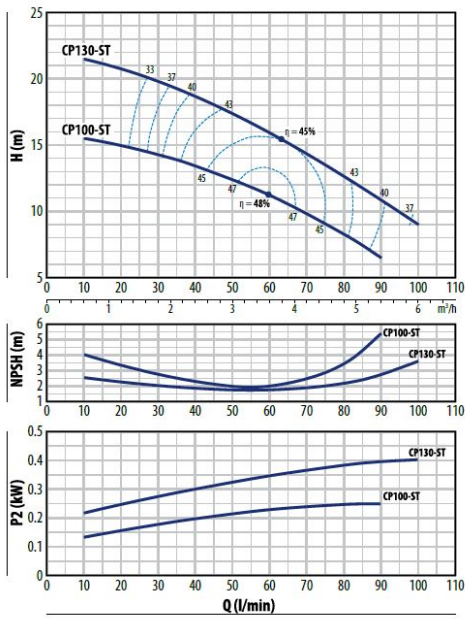
Tolerancja charakterystyk wg EN ISO 9906 Grade 3B.

▲ Klasa wydajności silnika trójfazowego (IEC 60034-30-1)

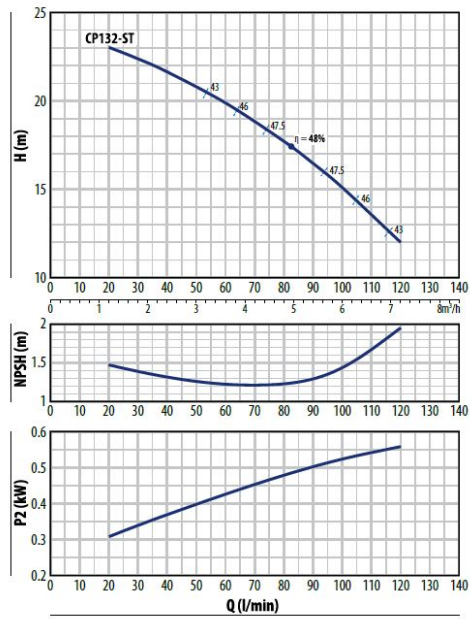
## CHARAKTERYSTYKI

50 Hz n = 2900 min<sup>-1</sup> HS = 0 m

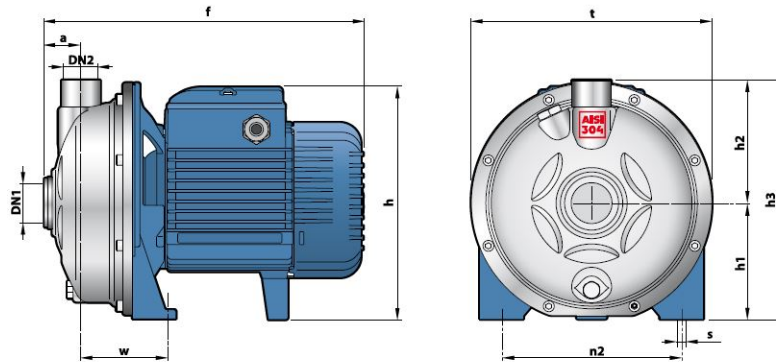
### CP 100-ST CP130-ST



### CP 132-ST



## WYMIARY I WAGA



| MODEL        |             | KRÓCCE |     | WYMIARY mm |      |       |     |       |       |     |     |      |     | kg   |      |      |      |
|--------------|-------------|--------|-----|------------|------|-------|-----|-------|-------|-----|-----|------|-----|------|------|------|------|
| Jednofazowa  | Trójfazowa  | DN1    | DN2 | a          | f    | h     | h1  | h2    | h3    | n2  | t   | w    | s   | 1~   | 3~   |      |      |
| CPm 100-ST4  | CP 100-ST4  | 1 1/4" | 1"  | 31.5       | 266  | 181   | 92  | 93.5  | 185.5 | 120 | 181 | 68.5 | 9   | 5.7  | 5.7  |      |      |
| CPm 130-ST4  | CP 130-ST4  |        |     |            |      | 219 * | 107 | 112   | 219   | 165 | 221 | 80.5 | 9.5 | 6.5  | 6.5  |      |      |
| CPm 132-ST4  | CP 132-ST4  |        |     |            |      | 219 * | 107 | 112   | 219   | 165 | 221 | 80.5 | 9.5 | 7.2  | 7.2  |      |      |
| CPm 150-ST4  | CP 150-ST4  |        |     | 34         | 296  | 219 * | 107 | 112   | 219   | 165 | 221 | 80.5 | 9.5 | 10.8 | 10.7 |      |      |
| CPm 158-ST4  | CP 158-ST4  |        |     |            |      |       |     |       |       |     |     |      |     |      |      | 10.8 | 10.8 |
| CPm 170-ST4  | CP 170-ST4  |        |     |            |      |       |     |       |       |     |     |      |     |      |      | 14.5 | 14.6 |
| CPm 170M-ST4 | CP 170M-ST4 |        |     | 14.4       | 14.5 |       |     |       |       |     |     |      |     |      |      |      |      |
| CPm 180-ST4  | CP 180-ST4  |        |     | 33.5       | 368  | 250   | 120 | 117.5 | 237.5 | 180 | 244 | 86.5 | 11  | 15.8 | 15.8 |      |      |
| CPm 190-ST4  | CP 190-ST4  |        |     |            |      |       |     |       |       |     |     |      |     |      |      | 16.2 | 16.9 |
| CPm 200-ST4  | CP 200-ST4  |        |     |            |      |       |     |       |       |     |     |      |     |      |      | 19.4 | 19.5 |

(\*) h=233 mm dla wersji jednofazowej 110V



[>>>więcej](#)

Produkt posiada dodatkowe opcje:

**zasilanie:** 230V , 400V (+ 115,00 zł )