

Link do produktu: <https://hydromet.net.pl/pompa-pedrollo-cpmcp-130-230400v-p-1888.html>



Pompa Pedrollo CPm/CP 130 (230/400V)

Cena brutto	915,00 zł
Cena netto	743,90 zł
Dostępność	Na zamówienie
Producent	PEDROLLO

Opis produktu



CPm/CP 130 - ponieważ są niezawodne i łatwe w użyciu, pompy te są szeroko stosowane w zastosowaniach domowych i cywilnych, takich jak dystrybucja wody w połączeniu z małymi i średnimi zbiornikami ciśnieniowymi, do przesyłania cieczy oraz do nawadniania ogrodów i sadów.

Instalację należy wykonywać w dobrze wentylowanych zamkniętych pomieszczeniach lub zabezpieczyć przed złymi warunkami atmosferycznymi.



Dane techniczne:

- Napięcie zasilania - **230 lub 400 V (0,37 kW)**
- Wydajność maksymalna - **80 l/min (4,8 m³/h)**
- Wydajność podnoszenia maks. - **23 m (2,3 bar)**
- Maksymalna głębokość ssania - **7 m**
- Temperatura pracy - **od -10 ° C do +90 ° C**
- Temperatura otoczenia - **do +40°C**
- Maksymalne ciśnienie pracy:
6 bar dla CP 100-130-132-150-158
10 bar dla CP 170-190-200
- Przyłącze - **Króciec ssący 1", króciec tłoczny 1"**
- Poziom ochrony - **IP X5 (dla CP 170, CP 170M)**
- Waga - **7,7 kg**

Zastosowanie:

- Stosowanie z czystą wodą i płynami, które nie są chemicznie agresywne w stosunku do materiałów, z których

wykonana jest pompa.



Dane:

MODEL		MOC (P ₂)		▲	Q	m ³ /h																		
Jednofazowa	Trójfazowa	kW	HP			l/min	0	0.6	1.2	1.8	2.4	3.0	3.6	4.2	4.8	5.4	6.0	6.6	7.2	7.8	8.4	9.0	9.6	
CPm 100	CP 100	0.25	0.33	IE3	H metry	0	10	20	30	40	50	60	70	80	90	100	110	120	130	140	150	160		
CPm 130	CP 130	0.37	0.50			16	15	14	12.5	11	9	7												
CPm 132	CP 132	0.55	0.75			23	22	21	20	19	18	17	15.5	14										
CPm 150	CP 150	0.75	1			23	-	22.5	22	21.5	21	20.5	19.5	18.5	17.5	16	14	12						
CPm 158	CP 158	0.75	1			29.5	-	29	28.5	28	27.5	26.5	26	24.5	23	21	18	15						
CPm 170	CP 170	1.1	1.5			36	34	33.5	33	32.5	31.5	30	28.5	27	25									
CPm 170M	CP 170M	1.1	1.5			41	-	-	38	37	36	35	33.5	32	30	27.5	25	22						
CPm 190	CP 190	1.5	2			36	-	-	35	34.5	33.5	33	32	31	30	29	28	26.5	25	23	21	19		
CPm 200	CP 200	2.2	3			48	-	-	46	44.5	43	41.5	40	38	36	34.5	32.5	30.5	28	26				
						56	-	-	55	54.5	53.5	52	51	49.5	48	46	44.5	42.5	40.5	38.5	36			

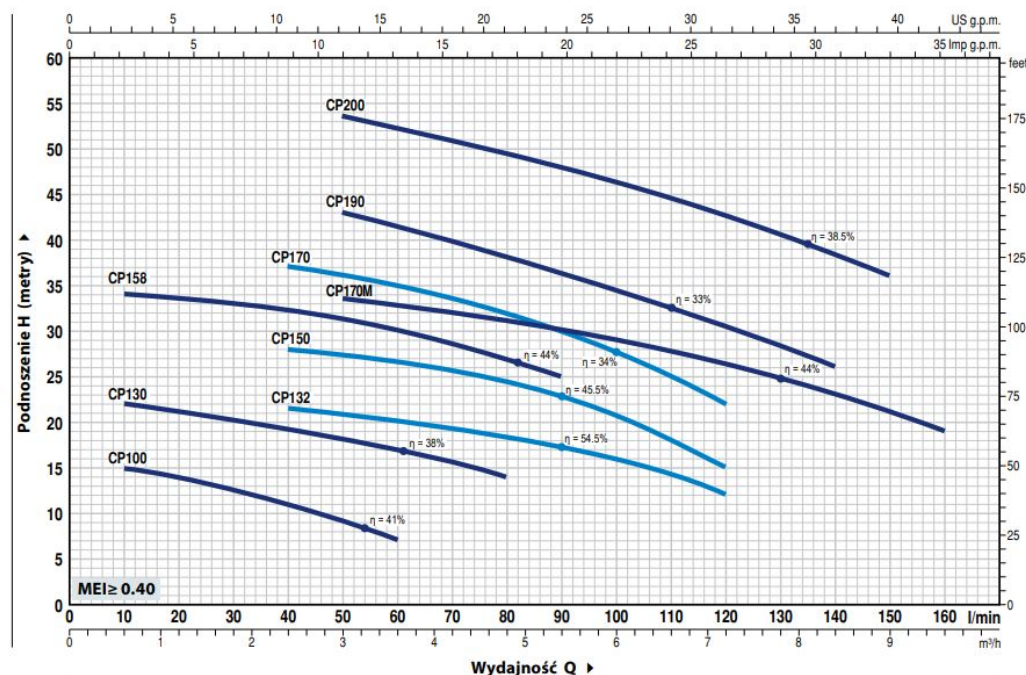
Q = Wydajność H = Wysokość podnoszenia HS = Wysokość ssania

Tolerancja charakterystyk wg EN ISO 9906 Grade 3B.

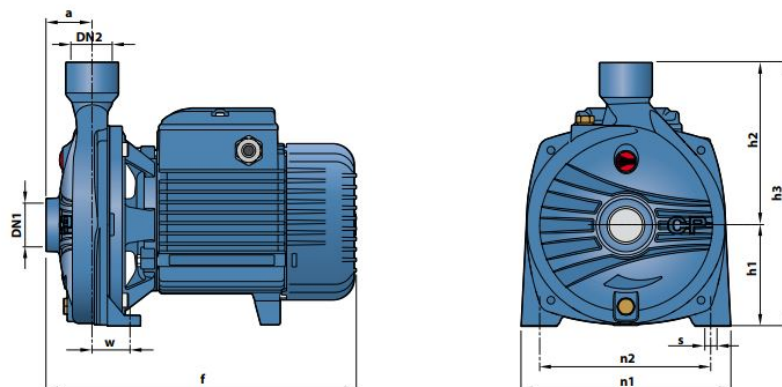
▲ Klasa wydajności silnika trójfazowego (IEC 60034-30-1)

CHARAKTERYSTYKA POMP

50 Hz n = 2900 min⁻¹ HS = 0 m



WYMIARY I WAGA



MODEL		KRÓCCE		WYMIARY mm										kg	
Jednofazowa	Trójfazowa	DN1	DN2	a	f	h3	h1	h2	n1	n2	w	s	1~	3~	
CPm 100	CP 100	1"	1"	42	257	205	82	123	165	135	38	11	6.8	6.9	
CPm 130	CP 130												7.7	7.7	
CPm 132	CP 132												8.4	8.4	
CPm 150	CP 150												12.0	12.0	
CPm 158	CP 158												12.1	12.0	
CPm 170 - 170M	CP 170 - 170M	1 1/4"	1"	51	367	260	110	150	206	165	44.5	11	17.8	17.2	
CPm 190	CP 190												21.5	21.5	
CPm 200	CP 200												24.2	24.2	



[>>>więcej](#)

Produkt posiada dodatkowe opcje:

zasilanie: 230V , 400V (+ 105,00 zł)