



Pompa Pedrollo CPm/CP 160B (230/400V)

Cena brutto	2 229,00 zł
Cena netto	1 812,20 zł
Dostępność	Na zamówienie
Producent	PEDROLLO

Opis produktu



CPm/CP 160B - nadaje się do stosowania z wodą czystą oraz z cieczami, które nie są chemicznie agresywne w stosunku do materiałów, z których wykonana jest pompa.

Ze względu na swoją niezawodność i łatwość użycia, te pompy są szeroko stosowane w instalacjach cywilnych, rolniczych i przemysłowych, takich jak do zaopatrzenia w wodę, w systemach klimatyzacji i chłodzenia, do nawadniania itp.

Instalację należy wykonywać w dobrze wentylowanych zamkniętych pomieszczeniach lub chronić pompę przed bezpośrednim działaniem złych warunków pogodowych.



Dane techniczne:

- Napięcie zasilania - **230 lub 400 V (1,5 kW)**
- Wydajność maksymalna - **220 l/min (13,2 m³/h)**
- Wydajność podnoszenia maks. - **37 m (3,7 bar)**
- Maksymalna głębokość ssania - **7 m**
- Temperatura pracy - **od -10 ° C do +90 ° C**
- Temperatura otoczenia - **od -10 do +40°C**
- Maksymalne ciśnienie pracy - **10 bar**
- Przyłącze - **Króciec ssący 1^{1/2}"**, **króciec tłoczny 1"**
- Waga - **20,5 kg**

Zastosowanie:

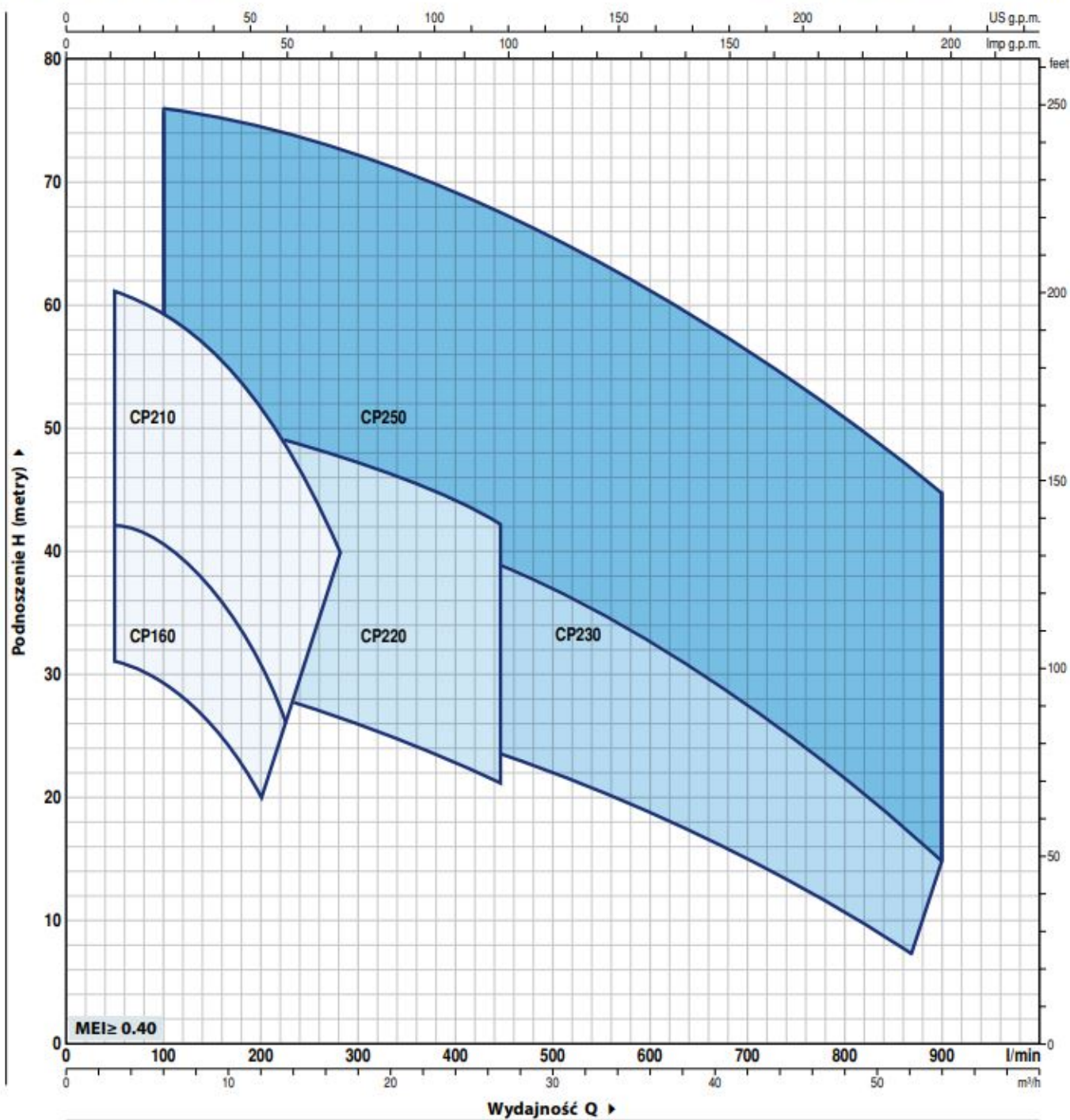
- Pompy irygacyjne,
- Systemy chłodzenia,

-
- Systemy klimatyzacji,
 - Systemy zaopatrzenia w wodę,
 - Przesyłanie cieczy.



DANE WYDAJNOŚCIWE

50 Hz n= 2900 min⁻¹ HS= 0 m



Dane:

MODEL		MOC (P ₂)		Q	Flow rate															
Jednofazowa	Trójfazowa	kW	HP		0	3	4.5	6	7.5	9	10.5	12	13.2	14.4	15	16.2	16.8			
CPm 160C	CP 160C	1.1	1.5	IE3 H metry	0	50	75	100	125	150	175	200	220	240	250	270	280			
CPm 160B	CP 160B	1.5	2		32	31	30.5	29.5	28	26	23	20								
-	CP 160A	2.2	3		37	36	35.5	34.5	33.5	31.5	29	26.5	23							
CPm 210C	CP 210C	2.2	3		43	42	41.5	40.5	39.5	38	35.5	33	30	26						
-	CP 210B	3	4		46	45.5	44.5	43.5	42	40	37.5	34.5	32	28.5	27					
-	CP 210A	4	5.5		54	53	52	51	49.5	48	45.5	43	40	38.5	37	34				
-				61	61	60	59	57.5	56	53.5	51	49	46.5	45	42	40				

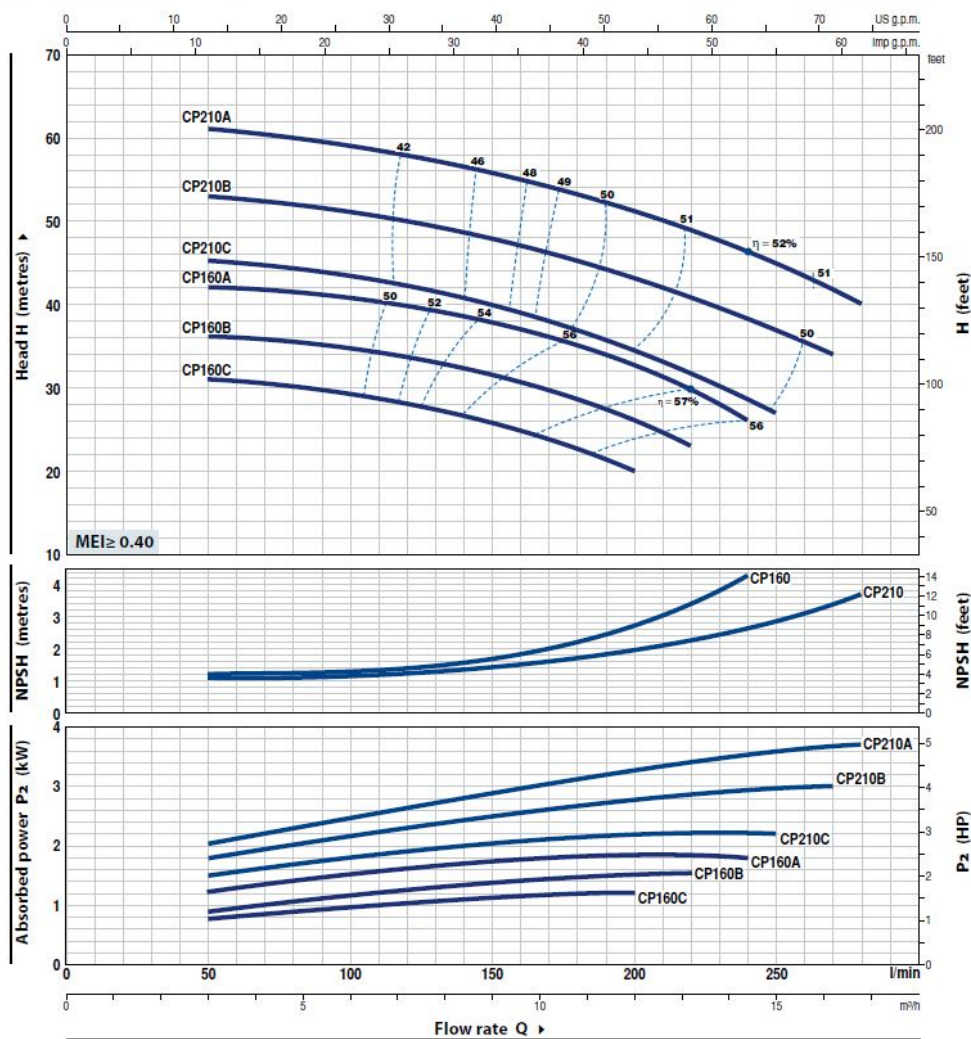
Q = Wydajność H = Wysokość podnoszenia HS = Wysokość ssania

Tolerancja charakterystyk wg EN ISO 9906 Grade 3B.

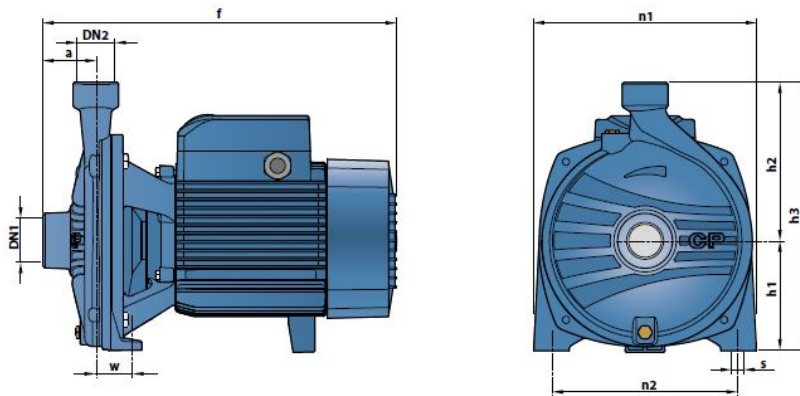
▲ Klasa wydajności silnika trójfazowego (IEC 60034-30-1)

CHARAKTERYSTYKA POMP

50 Hz n = 2900 min⁻¹ HS = 0 m



WYMIARY I WAGA



MODEL		KROCCE		WYMIARY mm									kg		
Jednofazowa	Trójfazowa	DN1	DN2	a	f	h1	h2	h3	n1	n2	w	s	1~	3~	
CPm 160C	CP 160C	1½"	1"	54	370	110	150	260	206	165	44.5	11	19.3	18.8	
CPm 160B	CP 160B				391								20.0	20.5	
-	CP 160A			-	-	-	-	-	-	-	-	-	-	-	-
CPm 210C	CP 210C	1½"	1"	60	402	125	180	305	252	210	39.5	11	29.0	29.2	
-	CP 210B												-	-	31.0
-	CP 210A												-	-	31.2



[>>>więcej](#)

Produkt posiada dodatkowe opcje:

zasilanie: 230V , 400V (+ 60,00 zł)