

Link do produktu: <https://hydromet.net.pl/pompa-pedrollo-cpmcp-170-st6-230400v-p-1887.html>



Pompa Pedrollo CPm/CP 170-ST6 (230/400V)

Cena brutto	2 849,00 zł
Cena netto	2 316,26 zł
Dostępność	Na zamówienie
Producent	PEDROLLO

Opis produktu



CPm/CP 170-ST6 - nadaje się do stosowania z wodą czystą oraz z cieczami, które nie są chemicznie agresywne w stosunku do materiałów, z których wykonana jest pompa. Ze względu na cechy konstrukcyjne te odśrodkowe pompy są zalecane do stosowania w instalacjach domowych, rolniczych i przemysłowych. Wszystkie elementy mające kontakt z pompowaną cieczą są wykonane ze stali nierdzewnej **AISI 316L**, co gwarantuje całkowitą higienę i maksymalną odporność na korozję.

Instalację należy wykonywać w dobrze wentylowanych zamkniętych pomieszczeniach lub chronić pompę przed bezpośrednim działaniem złych warunków pogodowych.



Dane techniczne:

- Napięcie zasilania - **230 lub 400 V (1,1 kW)**
- Wydajność maksymalna - **140 l/min (8,4 m³/h)**
- Wydajność podnoszenia maks. - **36,5 m (3,65 bar)**
- Maksymalna głębokość ssania - **7 m**
- Temperatura pracy - **od -10 ° C do +90 ° C**
- Temperatura otoczenia - **do +40°C**
- Maksymalne ciśnienie pracy:
 - **6 bar dla CP 100-130-132-150-158 ST4**
 - **8 bar dla CP 170-170M ST4 CP 180-190-200 ST4**
- Przyłącze - **Króciec ssący 5/4", króciec tłoczny 1"**
- Poziom ochrony - **IP X5**
- Waga - **14,7 kg**

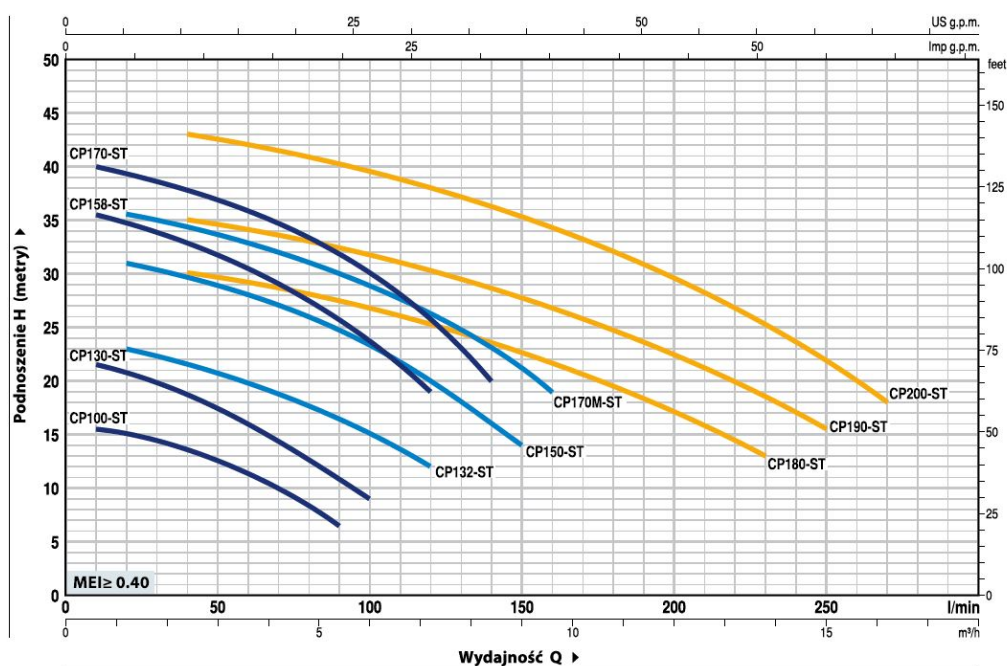
Zastosowanie:

- pompy irygacyjne,
- Systemy chłodzenia,
- Systemy klimatyzacji,
- Systemy mycia,
- Systemy zaopatrzenia w wodę,
- Stacje uzdatniania wody



CHARAKTERYSTYKA POMP

50 Hz n= 2900 min⁻¹ HS= 0 m



Dane:

MODEL		MOC (P2)			Q	H															
Jednofazowa	Trójfazowa	kW	HP	▲		metry															
					m ³ /h	0	0.6	1.2	2.4	3.6	5.4	6.0	7.2	8.4	9.0	9.6	12	13.8	15	16.2	
					l/min	0	10	20	40	60	90	100	120	140	150	160	200	230	250	270	
CPm 100-ST4	CP 100-ST4	0.25	0.33	IE2	H metry	16	15.5	15	13.5	11.2	6.5										
CPm 100-ST6	CP 100-ST6					22.5	21.5	20.8	18.8	16	10.8	9									
CPm 130-ST4	CP 130-ST4	0.37	0.50	IE3		24	-	23	21.5	19.8	16.5	15	12								
CPm 130-ST6	CP 130-ST6					32	-	31	29.8	28	24.8	23.2	20	16	14						
CPm 150-ST4	CP 150-ST4	0.75	1	IE3		36.5	35.5	34.5	33	31	26.2	24	19								
CPm 150-ST6	CP 150-ST6					41	40	39.2	37.8	36	32	30	25.8	20							
CPm 158-ST4	CP 158-ST4	0.75	1	IE3		36.5	-	35.5	34.3	33	30	29	26.4	23	21	19					
CPm 158-ST6	CP 158-ST6					31.5	-	-	30	29.2	27.5	26.8	25.2	23.5	22.5	21.5	17	13			
CPm 170-ST4	CP 170-ST4	1.1	1.5	IE3		37	-	-	35	34	32.2	31.5	30.2	28.7	27.8	27	22.7	18.5	15.5		
CPm 170-ST6	CP 170-ST6					45	-	-	43	42	40.2	39.5	38	36.5	35.5	34.5	29.8	25.5	22	18	
CPm 170M-ST4	CP 170M-ST4	1.1	1.5	IE3																	
CPm 170M-ST6	CP 170M-ST6																				
CPm 180-ST4	CP 180-ST4	1.1	1.5	IE3																	
CPm 180-ST6	CP 180-ST6																				
CPm 190-ST4	CP 190-ST4	1.5	2	IE3																	
CPm 190-ST6	CP 190-ST6																				
CPm 200-ST4	CP 200-ST4	2.2	3	IE3																	
CPm 200-ST6	CP 200-ST6																				

Q = Wydajność H = Wysokość podnoszenia HS = Wysokość ssania

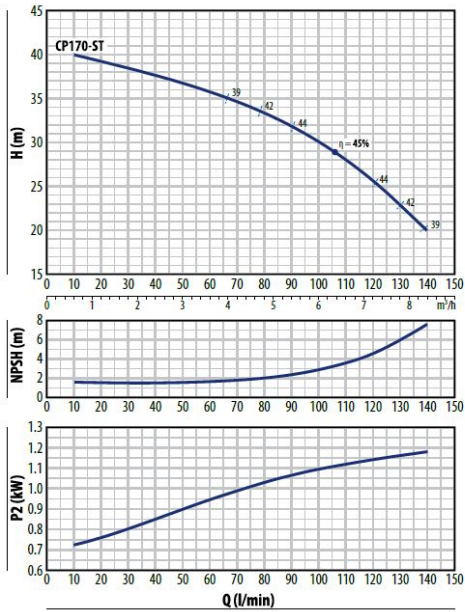
Tolerancja charakterystyk wg EN ISO 9906 Grade 3B.

▲ Klasa wydajności silnika trójfazowego (IEC 60034-30-1)

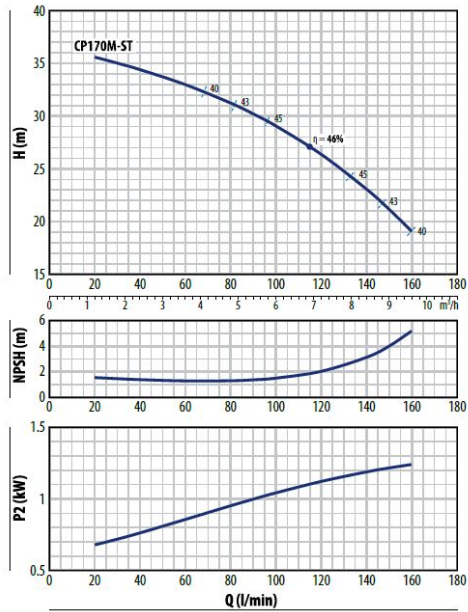
CHARAKTERYSTYKI

50 Hz n = 2900 min⁻¹ HS = 0 m

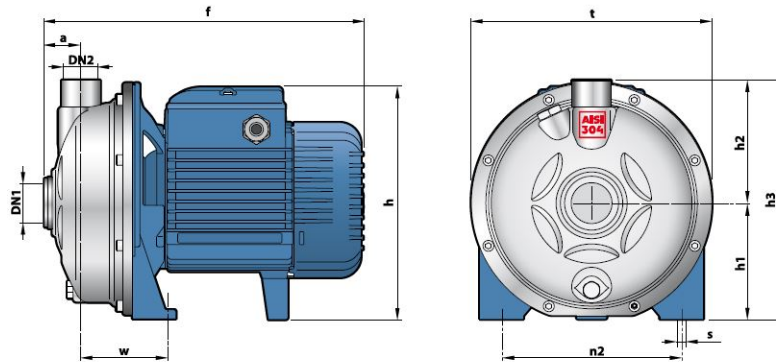
CP 170-ST



CP 170M-ST



WYMIARY I WAGA



MODEL		KRÓCCE		WYMIARY mm										kg	
Jednofazowa	Trójfazowa	DN1	DN2	a	f	h	h1	h2	h3	n2	t	w	s	1~	3~
CPm 100-ST4	CP 100-ST4	1 1/4"	1"	31.5	266	181	92	93.5	185.5	120	181	68.5	9	5.7	5.7
CPm 130-ST4	CP 130-ST4													6.5	6.5
CPm 132-ST4	CP 132-ST4													7.2	7.2
CPm 150-ST4	CP 150-ST4			34	296	219 *	107	112	219	165	221	80.5	9.5	10.8	10.7
CPm 158-ST4	CP 158-ST4													10.8	10.8
CPm 170-ST4	CP 170-ST4			33.5	368	251	120	117.5	237.5	180	244	86.5	11	14.5	14.6
CPm 170M-ST4	CP 170M-ST4													14.4	14.5
CPm 180-ST4	CP 180-ST4			33.5	368	250	120	117.5	237.5	180	244	86.5	11	15.8	15.8
CPm 190-ST4	CP 190-ST4													16.2	16.9
CPm 200-ST4	CP 200-ST4													19.4	19.5

(*) h=233 mm dla wersji jednofazowej 110V



[>>>więcej](#)

Produkt posiada dodatkowe opcje:

zasilanie: 230V , 400V (+ 60,00 zł)