

Link do produktu: <https://hydromet.net.pl/pompa-pedrollo-cpmcp-190-230400v-p-1889.html>



Pompa Pedrollo CPM/CP 190 (230/400V)

| | |
|-------------|----------------------|
| Cena brutto | 2 339,00 zł |
| Cena netto | 1 901,63 zł |
| Dostępność | Na zamówienie |
| Producent | PEDROLLO |

Opis produktu



CPm/CP 190 - ponieważ są niezawodne i łatwe w użyciu, pompy te są szeroko stosowane w zastosowaniach domowych i cywilnych, takich jak dystrybucja wody w połączeniu z małymi i średnimi zbiornikami ciśnieniowymi, do przesyłania cieczy oraz do nawadniania ogrodów i sadów.

Instalację należy wykonywać w dobrze wentylowanych zamkniętych pomieszczeniach lub zabezpieczyć przed złymi warunkami atmosferycznymi.



Dane techniczne:

- Napięcie zasilania - **230 lub 400 V (1,5 kW)**
- Wydajność maksymalna - **140 l/min (8,4 m³/h)**
- Wydajność podnoszenia maks. - **48 m (4,8 bar)**
- Maksymalna głębokość ssania - **7 m**
- Temperatura pracy - **od -10 ° C do +90 ° C**
- Temperatura otoczenia - **do +40°C**
- Maksymalne ciśnienie pracy:
6 bar dla CP 100-130-132-150-158
10 bar dla CP 170-190-200
- Przyłącze - **Króciec ssący 5/4", króciec tłoczny 1"**
- Poziom ochrony - **IP X5 (dla CP 170, CP 170M)**
- Waga - **21,5 kg**

Zastosowanie:

- Stosowanie z czystą wodą i płynami, które nie są chemicznie agresywne w stosunku do materiałów, z których

wykonana jest pompa.



Dane:

| MODEL | | MOC (P ₂) | | ▲ | Q | m ³ /h | | | | | | | | | | | | | | | | | | |
|-------------|------------|-----------------------|------|-----|---------|-------------------|----|------|------|------|------|------|------|------|------|------|------|------|------|------|-----|-----|-----|--|
| Jednofazowa | Trójfazowa | kW | HP | | | Q | 0 | 0.6 | 1.2 | 1.8 | 2.4 | 3.0 | 3.6 | 4.2 | 4.8 | 5.4 | 6.0 | 6.6 | 7.2 | 7.8 | 8.4 | 9.0 | 9.6 | |
| CPm 100 | CP 100 | 0.25 | 0.33 | IE2 | H metry | 0 | 10 | 20 | 30 | 40 | 50 | 60 | 70 | 80 | 90 | 100 | 110 | 120 | 130 | 140 | 150 | 160 | | |
| CPm 130 | CP 130 | 0.37 | 0.50 | | | 16 | 15 | 14 | 12.5 | 11 | 9 | 7 | | | | | | | | | | | | |
| CPm 132 | CP 132 | 0.55 | 0.75 | | | 23 | 22 | 21 | 20 | 19 | 18 | 17 | 15.5 | 14 | | | | | | | | | | |
| CPm 150 | CP 150 | 0.75 | 1 | | | 23 | - | 22.5 | 22 | 21.5 | 21 | 20.5 | 19.5 | 18.5 | 17.5 | 16 | 14 | 12 | | | | | | |
| CPm 158 | CP 158 | 0.75 | 1 | | | 29.5 | - | 29 | 28.5 | 28 | 27.5 | 26.5 | 26 | 24.5 | 23 | 21 | 18 | 15 | | | | | | |
| CPm 170 | CP 170 | 1.1 | 1.5 | | | 36 | 34 | 33.5 | 33 | 32.5 | 31.5 | 30 | 28.5 | 27 | 25 | | | | | | | | | |
| CPm 170M | CP 170M | 1.1 | 1.5 | | | 41 | - | - | 38 | 37 | 36 | 35 | 33.5 | 32 | 30 | 27.5 | 25 | 22 | | | | | | |
| CPm 190 | CP 190 | 1.5 | 2 | | | 36 | - | - | 35 | 34.5 | 33.5 | 33 | 32 | 31 | 30 | 29 | 28 | 26.5 | 25 | 23 | 21 | 19 | | |
| CPm 200 | CP 200 | 2.2 | 3 | | | 48 | - | - | 46 | 44.5 | 43 | 41.5 | 40 | 38 | 36 | 34.5 | 32.5 | 30.5 | 28 | 26 | | | | |
| | | | | | | 56 | - | - | 55 | 54.5 | 53.5 | 52 | 51 | 49.5 | 48 | 46 | 44.5 | 42.5 | 40.5 | 38.5 | 36 | | | |

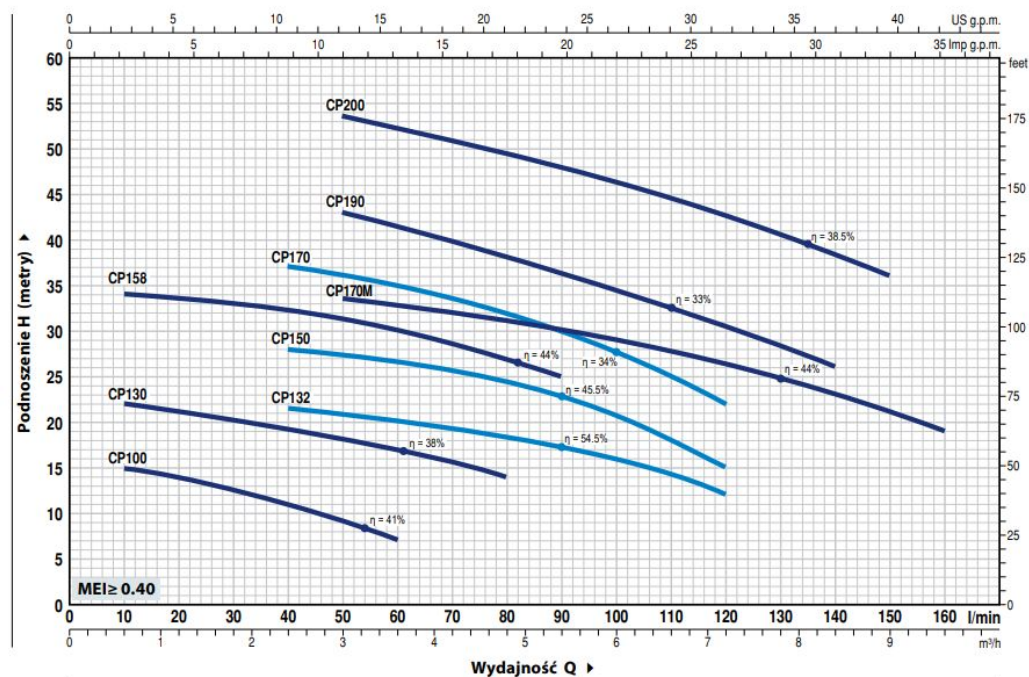
Q = Wydajność H = Wysokość podnoszenia HS = Wysokość ssania

Tolerancja charakterystyk wg EN ISO 9906 Grade 3B.

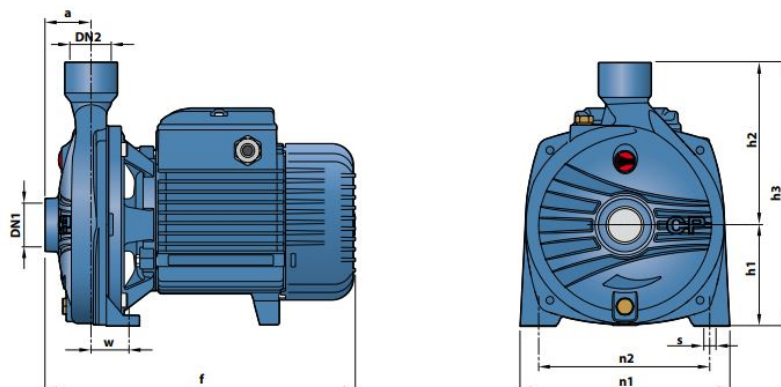
▲ Klasa wydajności silnika trójfazowego (IEC 60034-30-1)

CHARAKTERYSTYKA POMP

50 Hz n = 2900 min⁻¹ HS = 0 m



WYMIARY I WAGA



| MODEL | | KRÓCCE | | WYMIARY mm | | | | | | | | | | kg | |
|----------------|---------------|--------|-----|------------|-----|-----|-----|-----|-----|-----|------|----|------|------|--|
| Jednofazowa | Trójfazowa | DN1 | DN2 | a | f | h3 | h1 | h2 | n1 | n2 | w | s | 1~ | 3~ | |
| CPm 100 | CP 100 | 1" | 1" | 42 | 257 | 205 | 82 | 123 | 165 | 135 | 38 | 11 | 6.8 | 6.9 | |
| CPm 130 | CP 130 | | | | | | | | | | | | 7.7 | 7.7 | |
| CPm 132 | CP 132 | | | | | | | | | | | | 8.4 | 8.4 | |
| CPm 150 | CP 150 | | | | | | | | | | | | 12.0 | 12.0 | |
| CPm 158 | CP 158 | | | | | | | | | | | | 12.1 | 12.0 | |
| CPm 170 - 170M | CP 170 - 170M | 1 1/4" | 1" | 51 | 367 | 260 | 110 | 150 | 206 | 165 | 44.5 | 11 | 17.8 | 17.2 | |
| CPm 190 | CP 190 | | | | | | | | | | | | 21.5 | 21.5 | |
| CPm 200 | CP 200 | | | | | | | | | | | | 24.2 | 24.2 | |
| | | | | | | | | | | | | | | | |



[>>>więcej](#)

Produkt posiada dodatkowe opcje:

zasilanie: 230V , 400V