

Link do produktu: <https://hydromet.net.pl/pompa-pedrollo-dg-ped-5-230v-p-1648.html>



## Pompa Pedrollo DG PED 5 (230V)

Dostępność	<b>Dostępny</b>
Czas wysyłki	<b>10 dni</b>
Producent	<b>PEDROLLO</b>

### Opis produktu



**DG PED 5** - to automatyczny system zwiększania ciśnienia z falownikiem, który wyposażony: wysokowydajną pompę samozasysającą, naczynie wzbiorcze, czujnik ciśnienia i wydajności oraz zawór zwrotny.

#### **DG PED to kompaktowy, autonomiczny, cichy i wysoko wydajny system pompowy**

Wyrafinowany, sterowany elektronicznie falownik sterowany w intuicyjny sposób:

- utrzymuje ciśnienie w instalacji na stałym poziomie, regulując prędkość pompy zgodnie z wymaganą wydajnością;
- kontroluje parametry pracy układu hydraulicznego i elektrycznego oraz chroni pompę przed anomaliami;
- może być wyposażony w kartę rozszerzeń, która umożliwi równoległą pracę z innymi falownikami w grupach poprzez zarządzanie sygnałami wejściowymi i wyjściowymi;
- dostosowuje się do każdego rodzaju systemu zwiększania ciśnienia, w tym istniejących;
- ogranicza prądy rozruchowe i robocze, aby zapewnić większą oszczędność energii.



#### **Dane techniczne:**

- Napięcie zasilania - **230 V (1,1 kW)**
- Wydajność maksymalna - **120 l/min (7,2 m<sup>3</sup>/h)**
- Wydajność podnoszenia maks. - **55 m (5,5 bar)**
- Wysokość ssania - **do 8 m**
- Maksymalne ciśnienie pracy - **10 bar**

- Zakres temperatur medium - **0 °C and +40 °C**
- Temperatura otoczenia - **od 0 °C and +40 °C**
- Przyłącze - **Króćce 1"**
- Klasa izolacji - **F**
- Waga - **15 kg**

#### Zastosowanie:

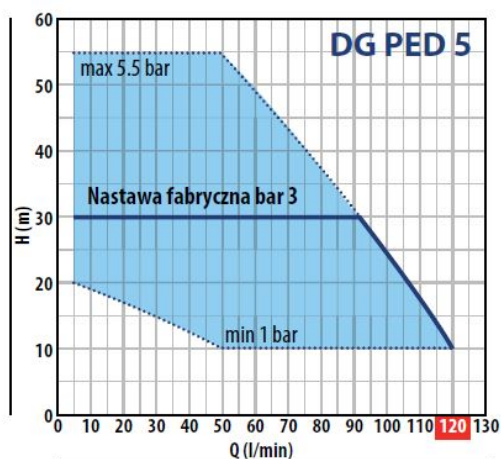
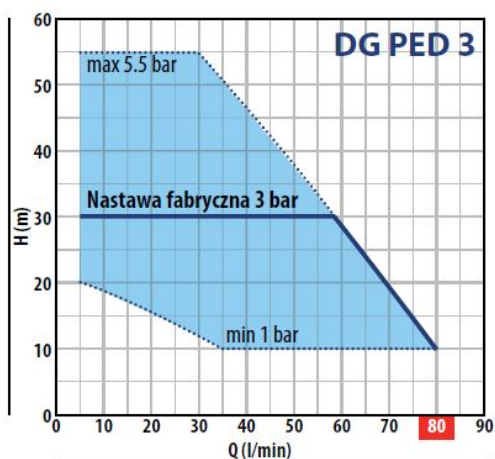
- Systemy zaopatrzenia w wodę
- Systemy ciśnieniowe

**Gwarancja 3 lata !**



**Dane:**

#### CHARAKTERYSTYKA



MODEL	MOC			MAX WYDAJNOŚCI		WYDAJNOŚCI (REGULOWANY PUNKT ZESTAWU)					
	P2		▲	Q	H	Min. punkt pracy		Nastawa fabryczna		Max. punkt pracy	
Jednofazowe	kW	HP			l/min	metres	bar	l/min	bar	l/min	bar
DG PED 3	0.75	1	IE3	5 – 80	55 – 10	1	35 – 80	3	5 – 58	5.5	5 – 30
DG PED 5	1.1	1.5		5 – 120	55 – 10	1	50 – 120	3	5 – 92	5.5	5 – 50

Q = Przepływ H = Wysokość podnoszenia

Tolerancja charakterystycznych krzywych zgodnie z EN ISO 9906 Grado 3B.



## ALL IN ONE

Główne elementy:

Wielostopniowa samssąca pompa

Naczynie zbiorcze

Zawór zwrotny

Intuicyjny panel sterujący



## CICHA W UŻYTKU



## STAŁE CIŚNIENIE

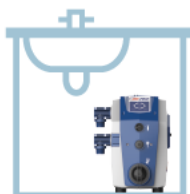


## ŁATWE W UŻYCIU



## ŁATWOŚĆ MONTAŻU

Dzięki swojej kompaktowości i niskiemu poziomowi hałasu DG PED można zainstalować w dowolnym miejscu



## KOMPAKTOWE WYMIARY



## DO UŻYTKU DOMOWEGO

Pojedyncza DG PED spełnia wymagania pojedynczych mieszkań lub małych domów.



## DO UŻYTKU W BUDOWNICTWIE MIESZKANIOWYM

Dwie DG PED zmontowane jako zestaw spełniają wymagania więcej niż jednego mieszkania.

## KONTROLKI SYGNALIZACYJNE



### NIE DZIAŁA

DG PED jest podłączona, ale nie działa



### POMPA PRACUJE

DG PED jest podłączony i pompa pracuje



### ZAŁĄCZONA TRYB STAND-BY

DG PED jest podłączony, ale pompa nie pracuje

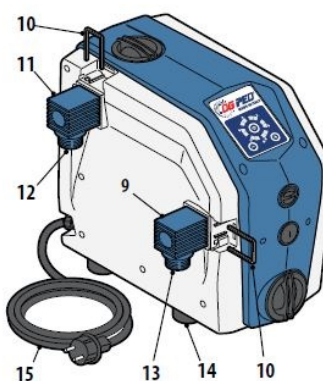
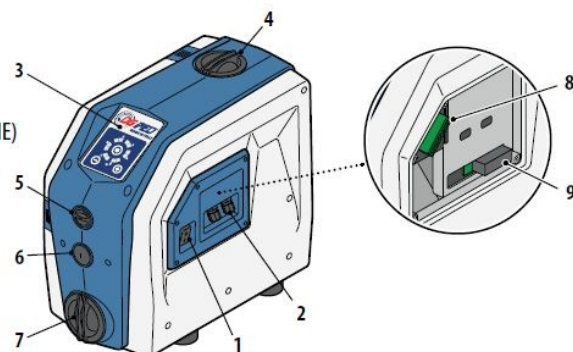


### POMPA W PROCESIE ZATRZYMANIA

DG PED jest podłączony, a pompa jest zatrzymywana

## WYKAZ CZĘŚCI

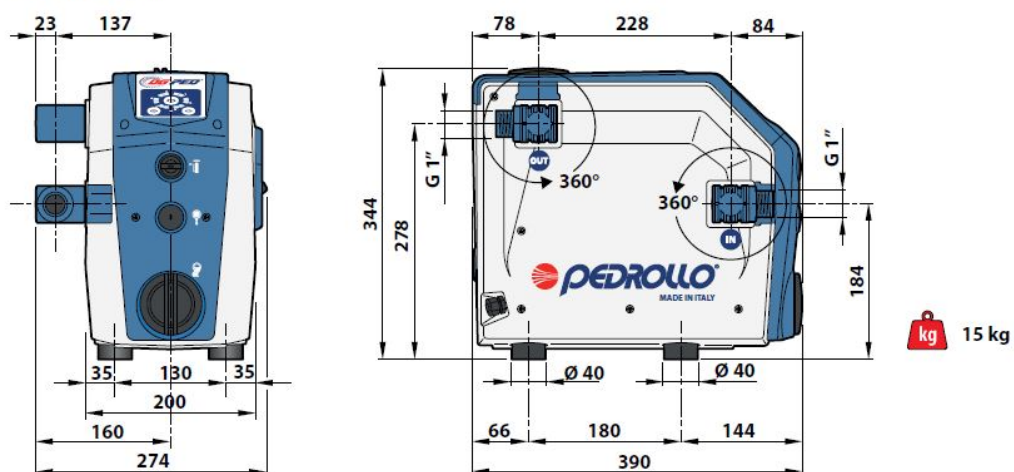
1. Wyłącznik główny I / 0
2. Sygnały otworów kablowych (WEJŚCIE / WYJŚCIE)
3. Panel sterowania
4. Korek wlewowy
5. Korek naczynia przeponowego
6. Korek odpowietrzający
7. Korek spustowy
8. Karta rozszerzeń
9. Bezpiecznik 12,5 A
10. Zawlecзка blokowania złącza
11. Regulowana złączka kątowa
12. Port wylotowy
13. Port ssący
14. Stopki antywibracyjne
15. Kabel elektryczny



## PANEL STEROWANIA

16. Włącznik / wyłącznik
17. Wskaźniki DIODA w kolorze zielonym, wskazują:
  - pracę pompy;
  - ciśnienie pracy;
  - alarmy
18. Zielona lub czerwona kontrolka
19. Przełączniki (+) i (-) do zmian nastawów

## WYMIARY (mm)



[>>>więcej](#)



[więcej](#)